

BMW F750GS / F850GS / F850GS ADVENTURE / F900R / F900XR

M O U N T I N G I N S T R U C T I O N S

REF 1319

HANDLEBAR DEFLECTORS



| ID | PIEZA/PART | DESCRIPCIÓN | DESCRIPTION | QTY | REF |
|----|------------|-----------------------------------|--------------------------------|-----|-----------------|
| 1 | | Deflector izquierdo | Left deflector | 1 | 1319F/H/WM3 |
| 2 | | Deflector derecho | Right deflector | 1 | 1319F/H/WM3 |
| 3 | | Soporte superior izquierdo | Upper left support | 1 | SOPOR4P6SL-1319 |
| 4 | | Soporte superior derecho | Upper right support | 1 | SOPOR2P6SR-1319 |
| 5 | | Soporte inferior izquierdo | Lower left support | 1 | SOPOR4P6IL-1319 |
| 6 | | Soporte inferior derecho | Lower right support | 1 | SOPOR4P6IR-1319 |
| 7 | | Silentblock Ø9 xØ6 x8mm | Ø9 xØ6 x8mm silentblock | 2 | AROPASACABLES-3 |
| 8 | | Casquillo con valona Ø12xØ6,8x7,3 | Ø12xØ6,8x7,3 Bush with flange | 2 | CASQUI-1A---750 |
| 9 | | Tornillo Allen M5x20 Ø11 ISO7380 | M5x20 Ø11 ISO7380 Allen screw | 2 | TORNIAI7380-387 |
| 10 | | Casquillo Ø13x Ø8x 3,5 | Ø13x Ø8x 3,5 bush | 2 | CASQUI-----775 |
| 11 | | Tornillo Allen M5x11 Ø11 ISO7380 | M5x11 Ø11 ISO7380 Allen screw | 4 | TORNI-AI----520 |
| 12 | | Arandela de goma Ø4,5 x Ø11 x 2mm | Ø4,5 x Ø11 x 2mm rubber washer | 2 | ARAND-EPDM--722 |
| 13 | | Arandela de nylon M5x1 | M5x1 nylon washer | 2 | ARNV0000000245 |
| 14 | | Tapón tornillo M5 ISO 7380 | M5 ISO 7380 Allen screw cap | 4 | TAPON-----85 |

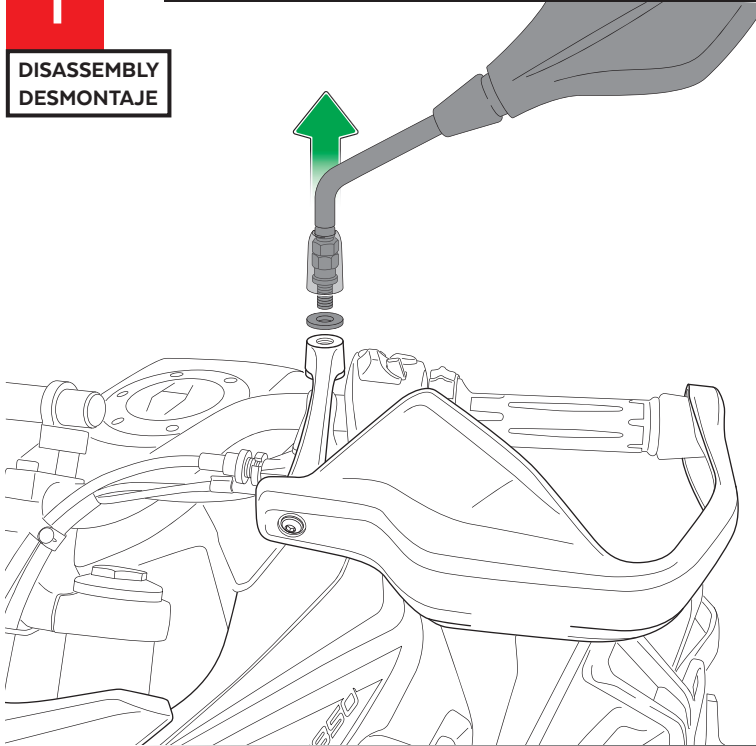
BMW F750GS / F850GS / F850GS ADVENTURE / F900R / F900XR

INSTRUCCIONES DE MONTAJE - MOUNTING INSTRUCTIONS - MONTAGEANLEITUNG

1

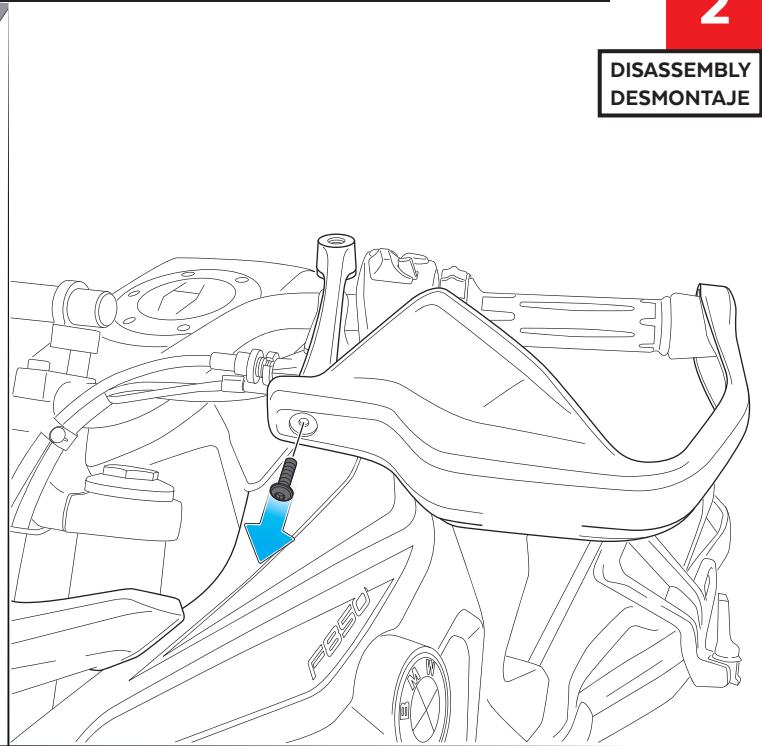
DISASSEMBLY
DESMONTAJE

Se muestra el montaje del lado izquierdo a modo de ejemplo, realizar los mismos pasos para el montaje del lado derecho.
The left side assembly is shown as an example, so the same steps can be performed for the right side assembly.



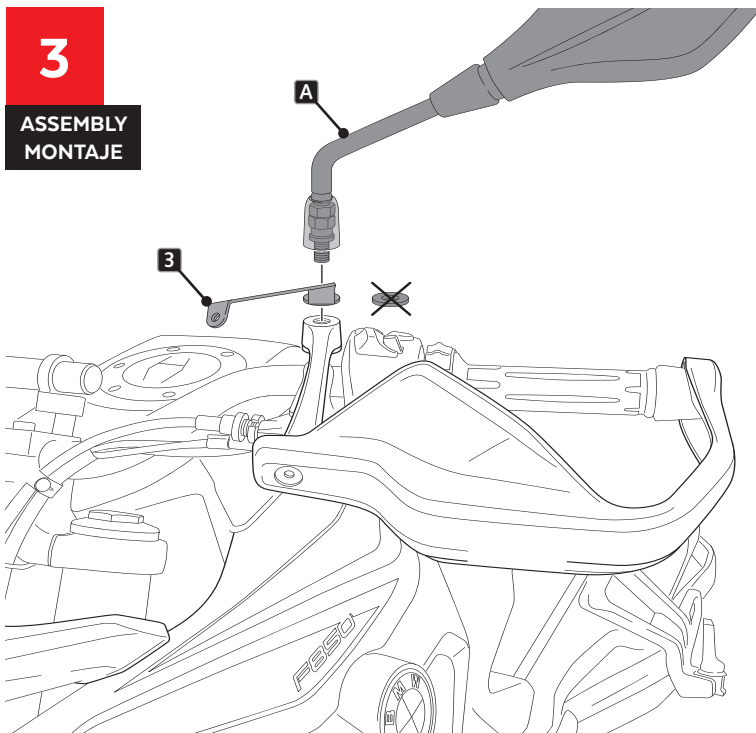
2

DISASSEMBLY
DESMONTAJE



3

ASSEMBLY
MONTAJE

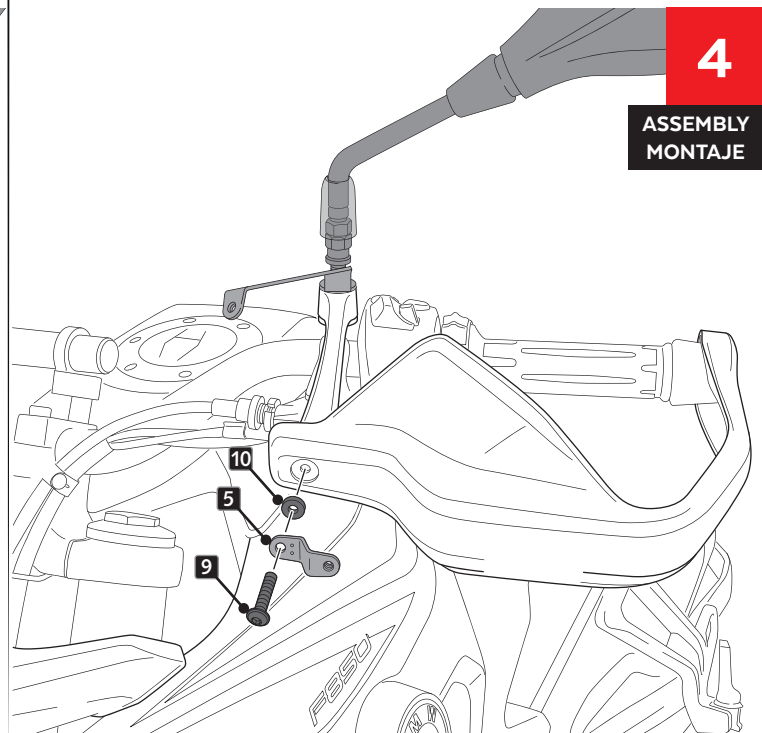


A PIEZA ORIGINAL
ORIGINAL PART

NO APRETAR
DO NOT TIGHTEN

4

ASSEMBLY
MONTAJE



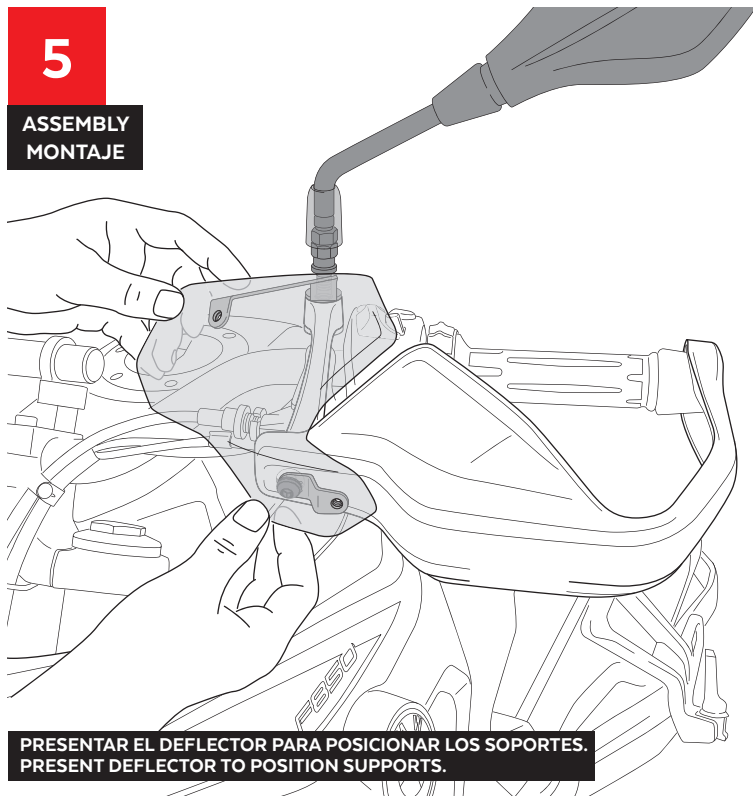
NO APRETAR
DO NOT TIGHTEN

BMW F750GS / F850GS / F850GS ADVENTURE / F900R / F900XR

INSTRUCCIONES DE MONTAJE - MOUNTING INSTRUCTIONS - MONTAGEANLEITUNG

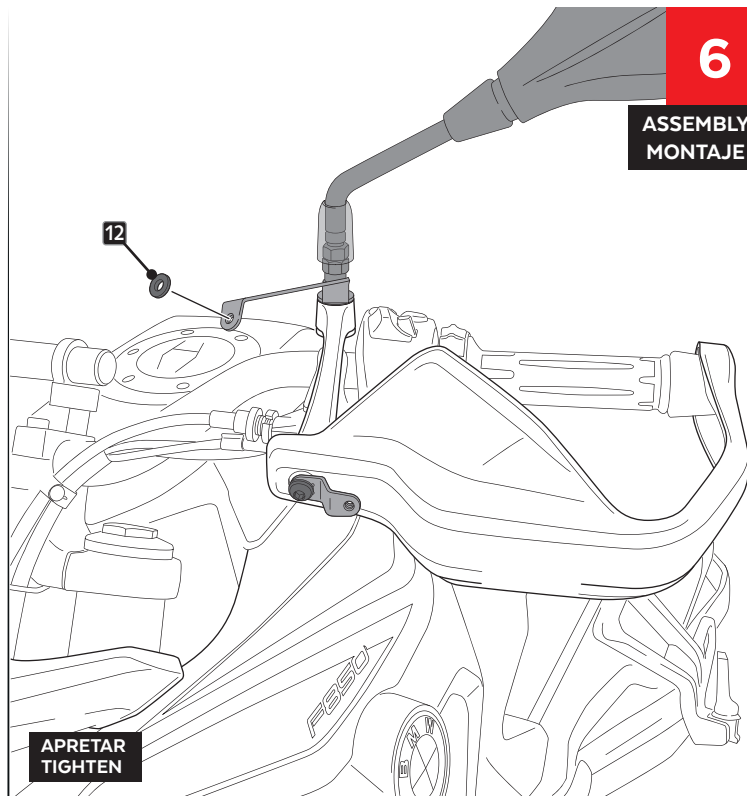
5

ASSEMBLY
MONTAJE



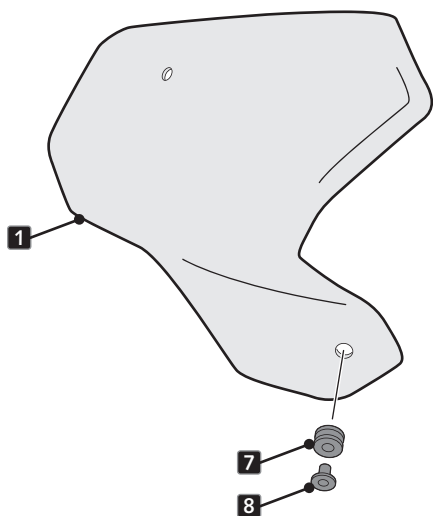
6

ASSEMBLY
MONTAJE



7

ASSEMBLY
MONTAJE



8

ASSEMBLY
MONTAJE

