

YAMAHA MT-09 '13- // MT-09 SP '18-

REF 20182N

EXTENSIÓN PATA DE CABRA / KICKSTAND EXTENSION



1 Person



5 min

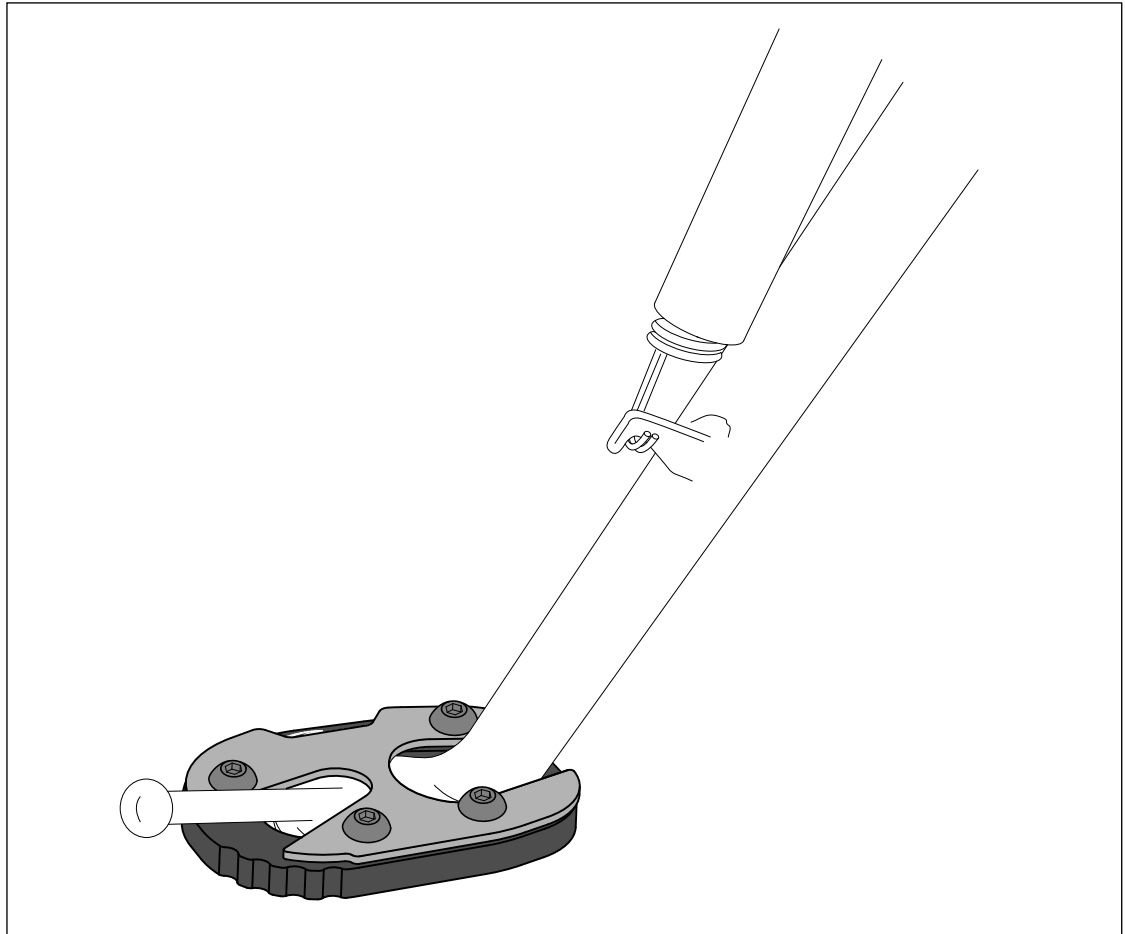


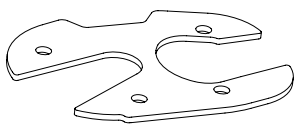
EASY

ALLEN



Nº 3

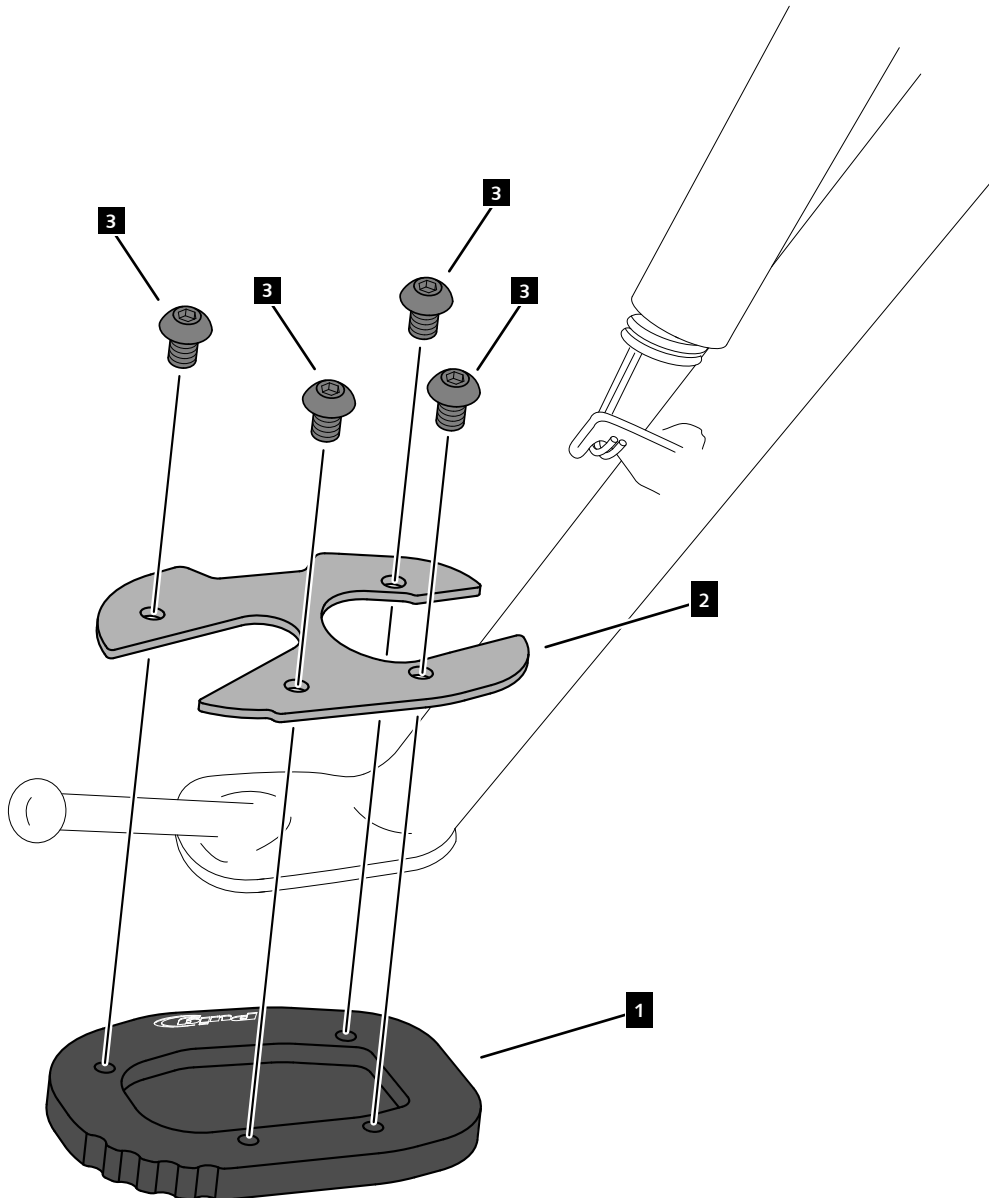


ID.	PIEZA / PART	DESCRIPCIÓN	DESCRIPTION	QTY.
1		Base aluminio	Aluminum base	1
2		Chapa superior	Upper plate	1
3		Tornillo M5x8 DIN1001 INOX	M5x8 DIN1001 INOX screw	4

YAMAHA MT-09 '13- // MT-09 SP '18-

REF
20182N

INSTRUCCIONES DE MONTAJE - MOUNTING INSTRUCTIONS - MONTAGEANLEITUNG



**CONSULTAR EN NUESTRA PAGINA WEB LA DISPONIBILIDAD DEL VIDEO DE MONTAJE DE ESTA REFERENCIA.
CONSULT OUR WEBSITE THE VIDEO MOUNT AVAILABILITY OF THIS REFERENCE.**

