

**HONDA CRF1100L AFRICA TWIN /  
ADVENTURE SPORTS '20**

REF 20281N

**EXTENSIÓN PATA DE CABRA / KICKSTAND EXTENSION**



1 Person



15 min



EASY

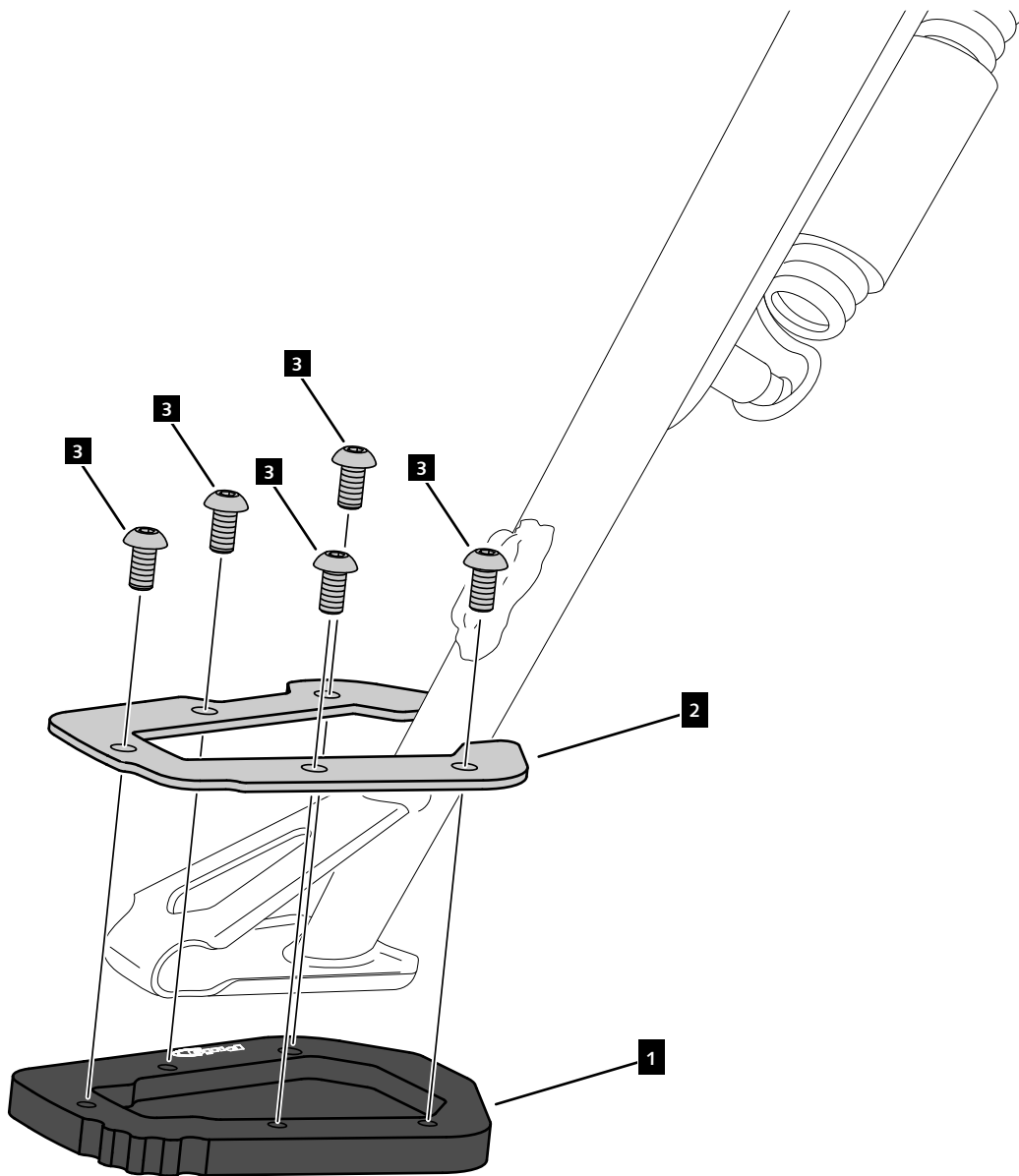


ID.	PIEZA / PART	DESCRIPCIÓN	DESCRIPTION	QTY.
1		Base aluminio	Aluminum base	1
2		Chapa superior	Upper plate	1
3		Tornillo M5x10 DIN1001 INOX	M5x10 DIN1001 INOX screw	5

## HONDA CRF1100L AFRICA TWIN / ADVENTURE SPORTS '20

REF 20281N

INSTRUCCIONES DE MONTAJE - MOUNTING INSTRUCTIONS - MONTAGEANLEITUNG



**CONSULTAR EN NUESTRA PAGINA WEB LA DISPONIBILIDAD DEL VIDEO DE MONTAJE DE ESTA REFERENCIA.  
CONSULT OUR WEBSITE THE VIDEO MOUNT AVAILABILITY OF THIS REFERENCE.**

