

**SOPORTE TELEFONO MOVIL A DEPOSITO LIQUIDO DE FRENO
MOBILE PHONE SUPPORT TO BRAKE FLUID LID
MODELOS YAMAHA / YAMAHA MODELS**

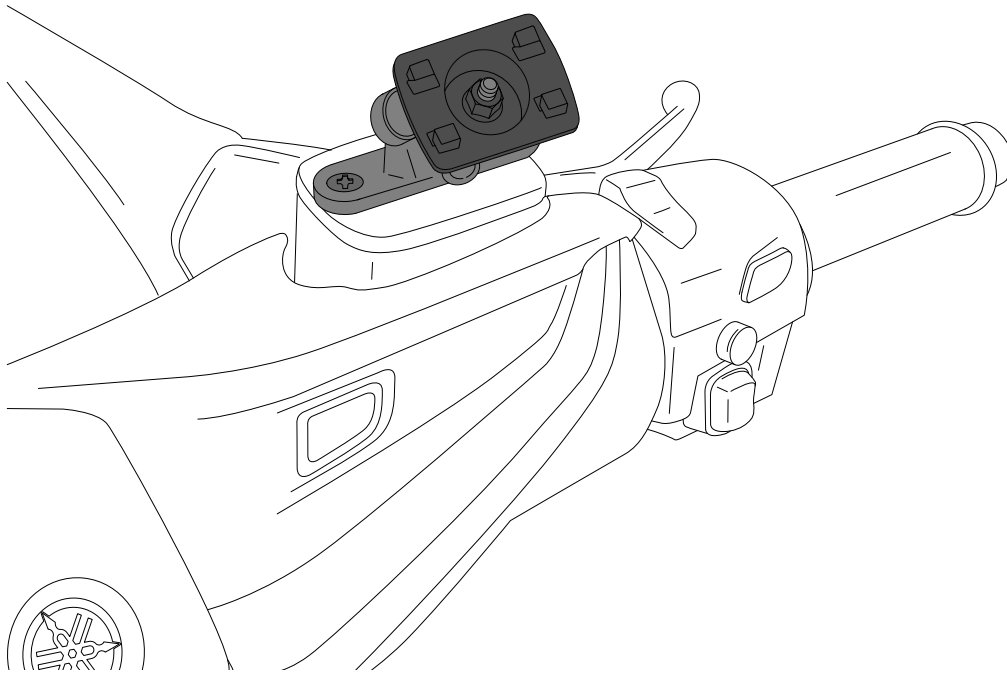
REF 3830N

M O U N T I N G I N S T R U C T I O N S


1 Person

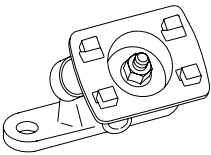
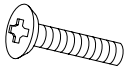

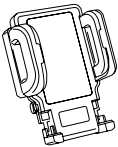

10 min


EASY



PHILLIPS



ID.	PIEZA/PART	DESCRIPCIÓN	DESCRIPTION	QTY.	REF.:
1		Soporte fijación móvil	Mobile fixing support	1	3830N
2		Tornillo M4x25 DIN965 (Negro)	M4x25 DIN965 screw (Black)	2	3830N
3		Funda (No incluida)	Cover (Not included)	-	3530N/3531N
4		Soporte móvil (No incluido)	Mobile support (Not included)	-	3836N

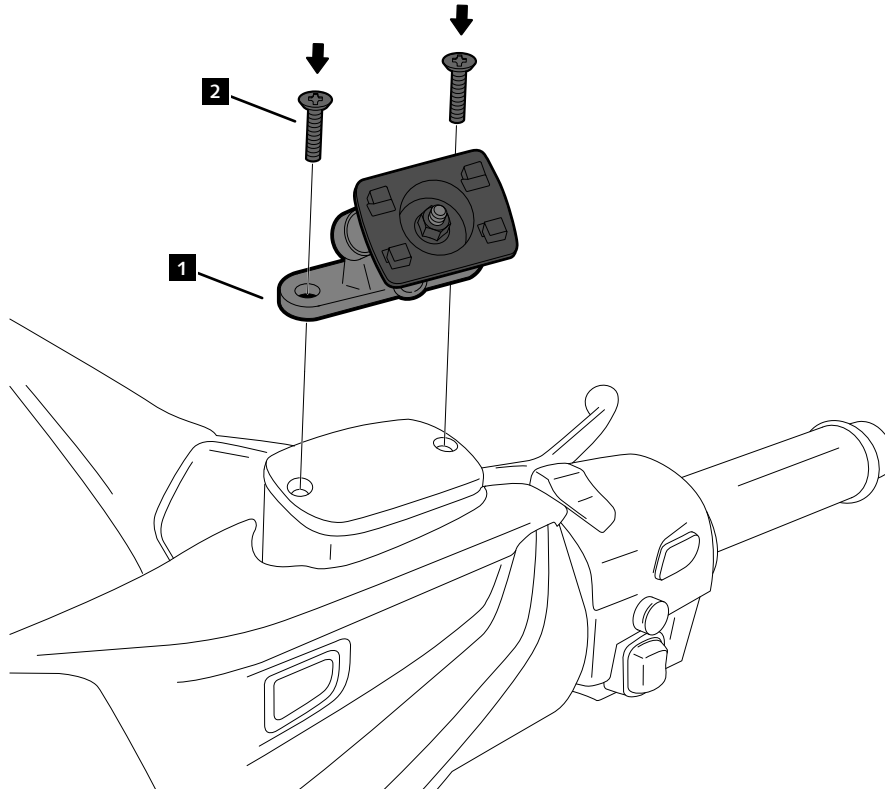
SOPORTE TELEFONO MOVIL A DEPOSITO LIQUIDO DE FRENO
MOBILE PHONE SUPPORT TO BRAKE FLUID LID
MODELOS YAMAHA / YAMAHA MODELS

REF 3830N

INSTRUCCIONES DE MONTAJE - MOUNTING INSTRUCTIONS - MONTAGEANLEITUNG

1

ASSEMBLY
MONTAJE



2

ASSEMBLY
MONTAJE

Ref. 3836N

Ref. 3530N / 3531N

