

CONTRAPESO MANILLAR SPEED SHORT BAR END WEIGHTS

REF 21016N

M O U N T I N G I N S T R U C T I O N S



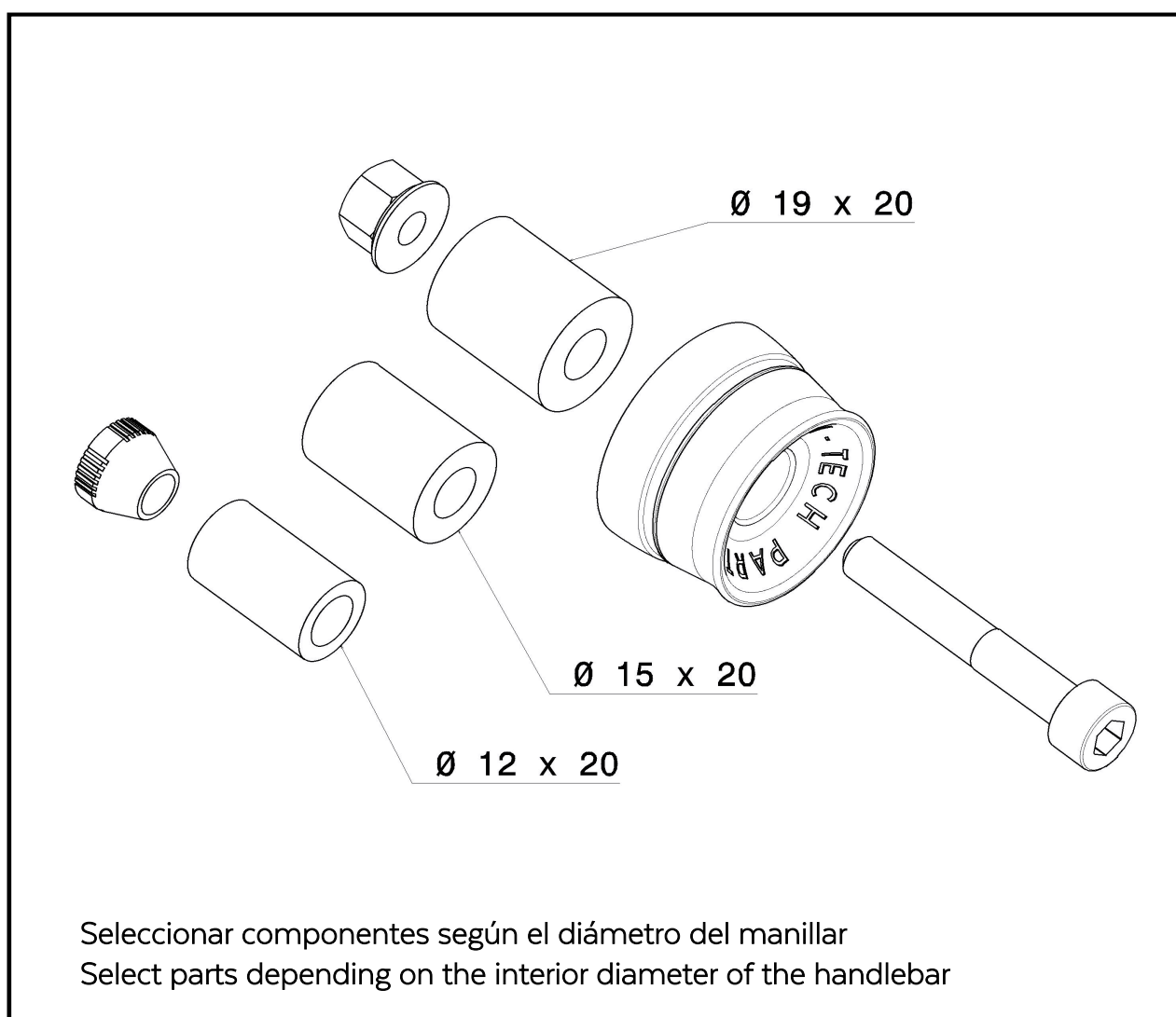
1 Person



15 min



EASY



**CONSULTAR EN NUESTRA PAGINA WEB LA DISPONIBILIDAD DEL VIDEO DE MONTAJE DE ESTA REFERENCIA.
CONSULT OUR WEBSITE THE VIDEO MOUNT AVAILABILITY OF THIS REFERENCE.**