

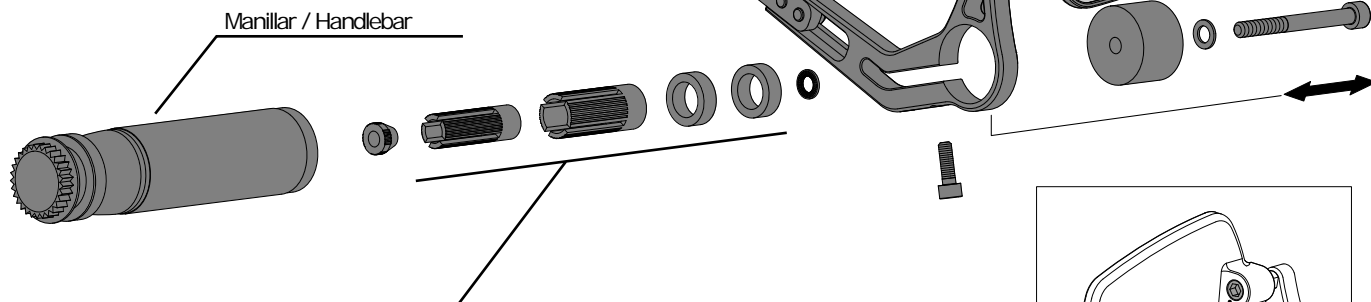
**PROTECTOR MANETA DE FRENO Y RETROVISOR /
BRAKE LEVER GUARD & REARVIEW**

Ref.: 21440

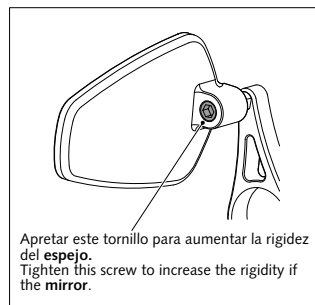


Se suministra un tapón de plástico para
tapar el soporte original.

A plastic cap is provided to cover the
original support.



Para manillares con diámetro interior entre 13 y 18 mm. Usar los
casquillos necesarios en función del **DIÁMETRO INTERIOR**.
For handlebars with **INNER DIAMETER** between 13 and 18 mm.
Use the necessary **spacers** according to the inner diameter.



Apretar este tornillo para aumentar la rigidez
del espejo.
Tighten this screw to increase the rigidity if
the mirror.

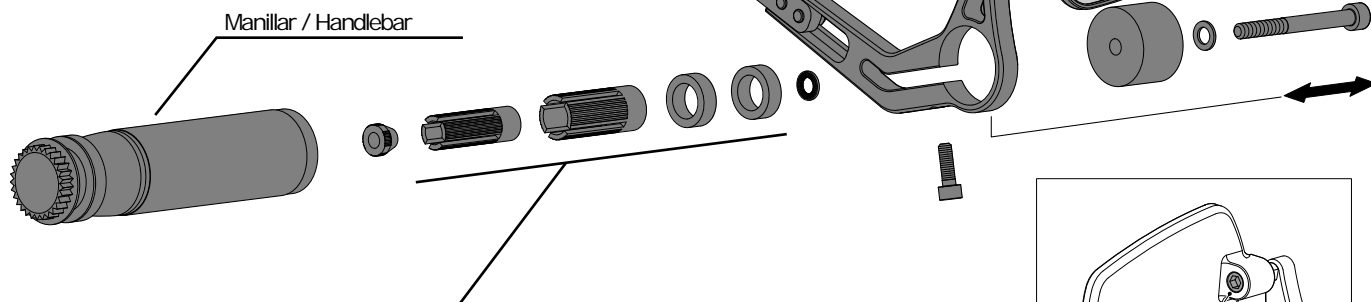
**PROTECTOR MANETA DE FRENO Y RETROVISOR /
BRAKE LEVER GUARD & REARVIEW**

Ref.: 21440

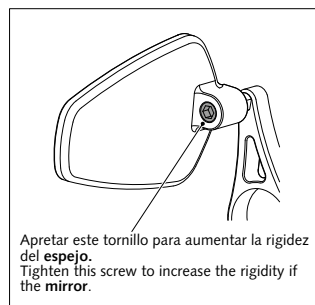


Se suministra un tapón de plástico para
tapar el soporte original.

A plastic cap is provided to cover the
original support.



Para manillares con diámetro interior entre 13 y 18 mm. Usar los
casquillos necesarios en función del **DIÁMETRO INTERIOR**.
For handlebars with **INNER DIAMETER** between 13 and 18 mm.
Use the necessary **spacers** according to the inner diameter.



Apretar este tornillo para aumentar la rigidez
del espejo.
Tighten this screw to increase the rigidity if
the mirror.