

HARLEY DAVIDSON PAN AMERICA RA1250 '21-

M O U N T I N G I N S T R U C T I O N S

VIDEO

REF 21334

REINFORCEMENT SUPPORT



TORX
T30

ALLEN
Nº 3
Nº 4

Nº 10

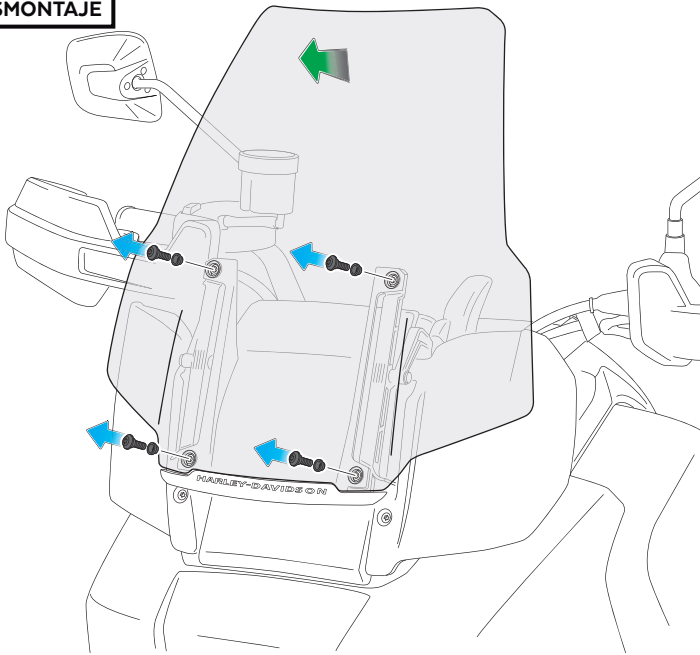
ID	PIEZA/PART	DESCRIPCIÓN	DESCRIPTION	QTY	REF
1		Soporte derecho	Right support	1	SOPOR4P9-R21334
2		Soporte izquierdo	Left support	1	SOPOR4P9-L21334
3		Soporte cúpula derecho	Right screen support	1	SOPOR4P9CR21334
4		Soporte cúpula izquierdo	Left screen support	1	SOPOR4P9CL21334
5		Varilla aluminio	Aluminum guide	1	SOP6P14V---20507
6		Casquillo con valona Ø12xØ6,8x7,3	Ø12xØ6,8x7,3 Bush with flange	2	CASQUI-1A---750
7		Arandela de nylon Ø13XØ8X1	Ø13XØ8X1 Nylon washer	2	ARAND-N-----265
8		Tornillo M5x16 Ø11 ISO 7380	M5x16 Ø11 ISO 7380 allen screw	2	TORNI-I7380-493
9		Tuerca autoblocante M5 DIN982	M5 DIN982 Nut	2	TUERCA-D982-746
10		Tornillo Allen M6x10 Ø14 ISO 7380	M6x10 Ø14 ISO 7380 Allen screw	2	TORNI-I7380-402
11		Arandela Grower DIN127 M6	DIN127 M6 grower washer	1	ARAND-D127--528
12		Arandela especial Ø7x Ø16x 6 mm	Ø7x Ø16x 6 mm special washer	1	ARAND-----21334
13		Arandela de nylon M5	M5 Nylon washer	2	ARNV00000000245

HARLEY DAVIDSON PAN AMERICA RA1250 '21-

INSTRUCCIONES DE MONTAJE - MOUNTING INSTRUCTIONS - MONTAGEANLEITUNG

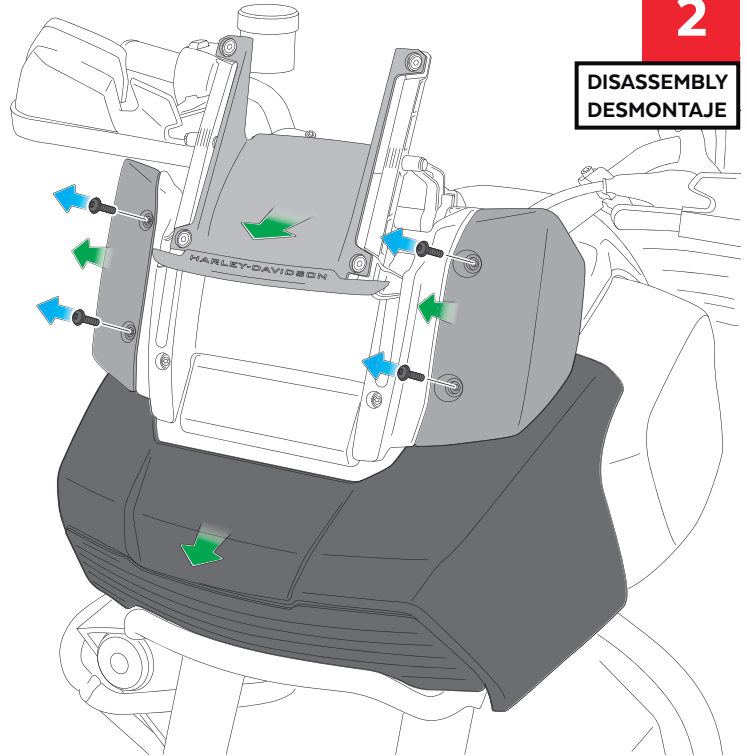
1

DISASSEMBLY
DESMONTAJE



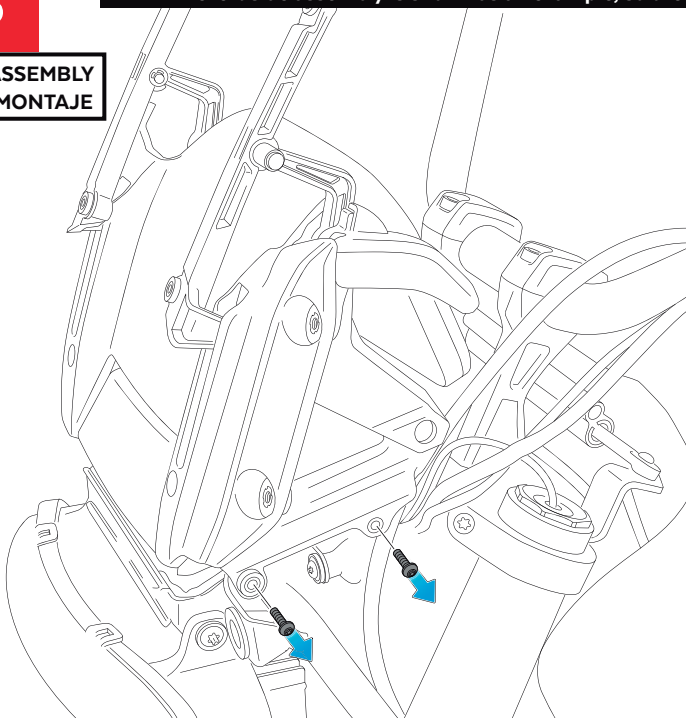
2

DISASSEMBLY
DESMONTAJE



3

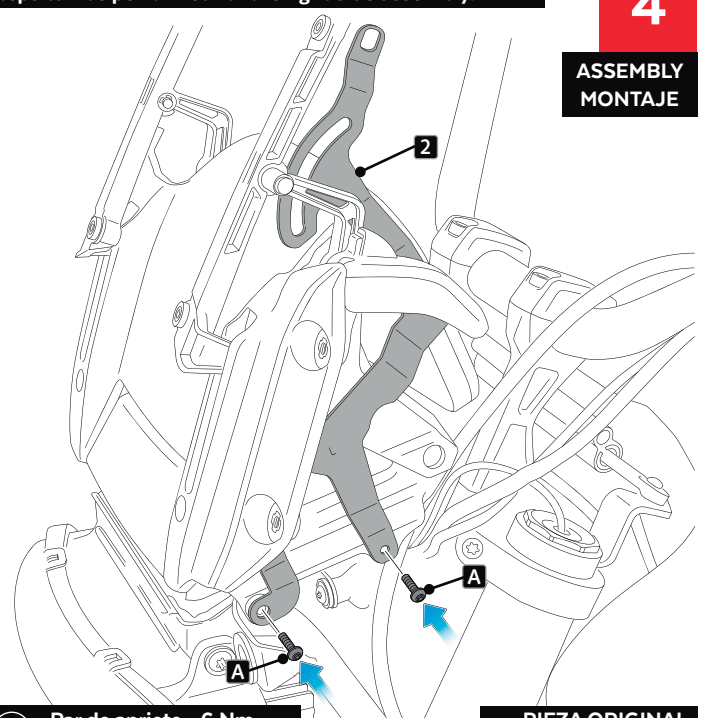
DISASSEMBLY
DESMONTAJE



Se muestra el montaje del lado izquierdo a modo de ejemplo, realizar los mismos pasos para el montaje del lado derecho.
The left side assembly is shown as an example, so the same steps can be performed for the right side assembly.

4

ASSEMBLY
MONTAJE



A Par de apriete - 6 Nm
Tightening torque - 6 Nm

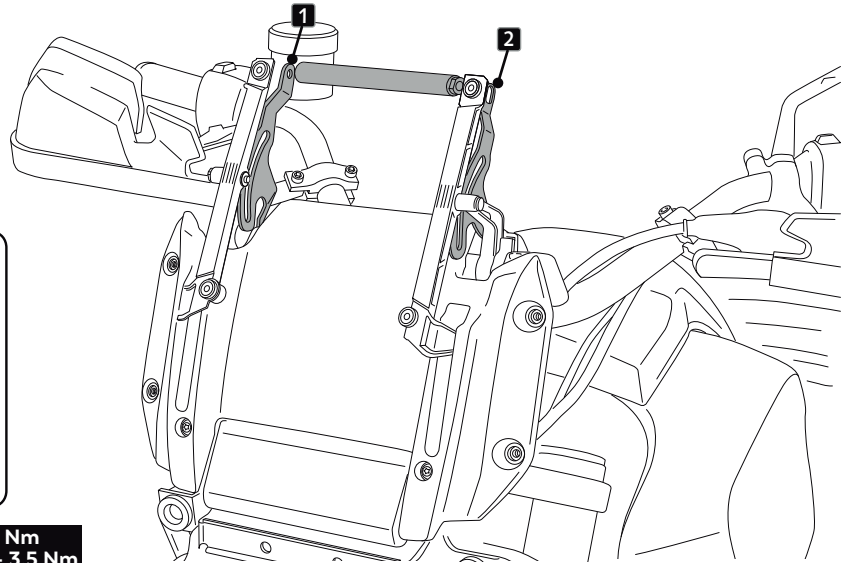
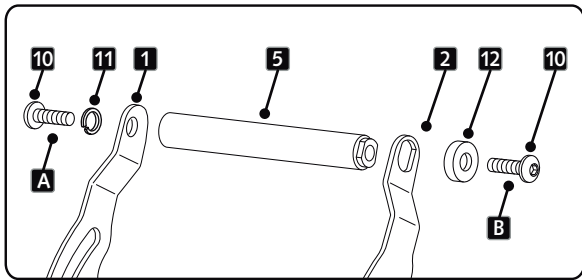
A PIEZA ORIGINAL
ORIGINAL PART

HARLEY DAVIDSON PAN AMERICA RA1250 '21-

INSTRUCCIONES DE MONTAJE - MOUNTING INSTRUCTIONS - MONTAGEANLEITUNG

5

ASSEMBLY
MONTAJE

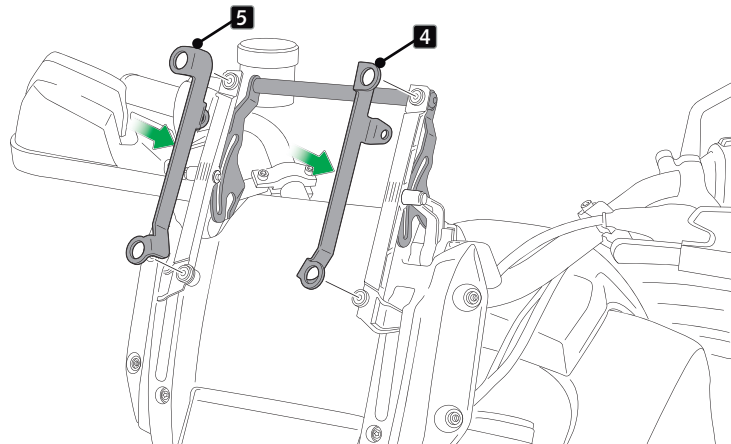


A Par de apriete - 4,5 Nm
Tightening torque - 4,5 Nm

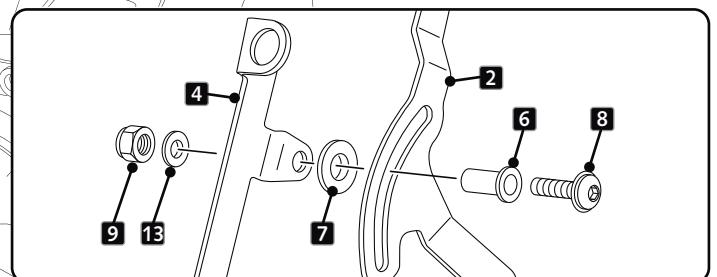
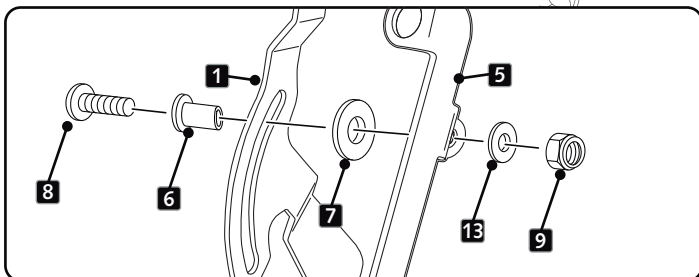
B Par de apriete - 3,5 Nm
Tightening torque - 3,5 Nm

6

ASSEMBLY
MONTAJE



8 Par de apriete - 1 Nm
Tightening torque - 1 Nm

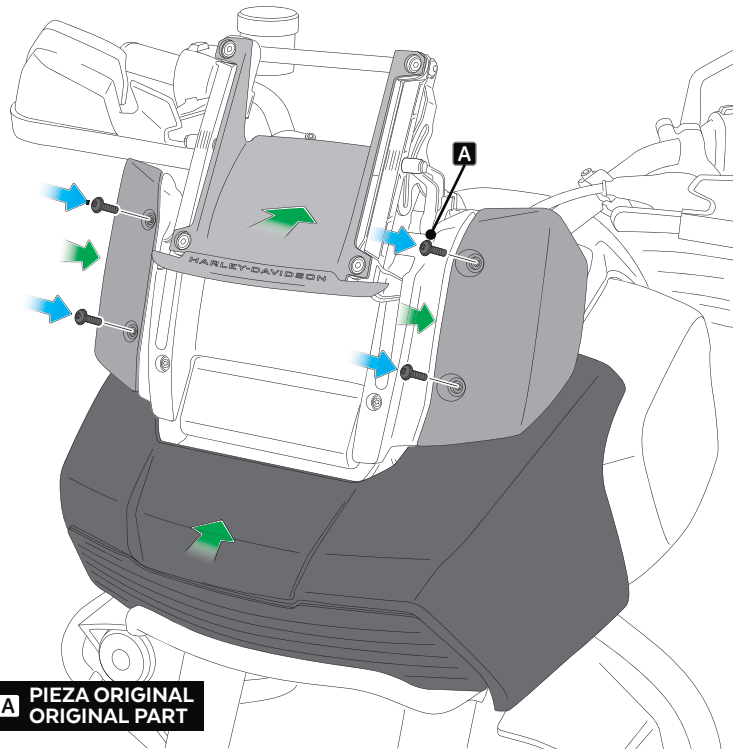


HARLEY DAVIDSON PAN AMERICA RA1250 '21-

INSTRUCCIONES DE MONTAJE - MOUNTING INSTRUCTIONS - MONTAGEANLEITUNG

7

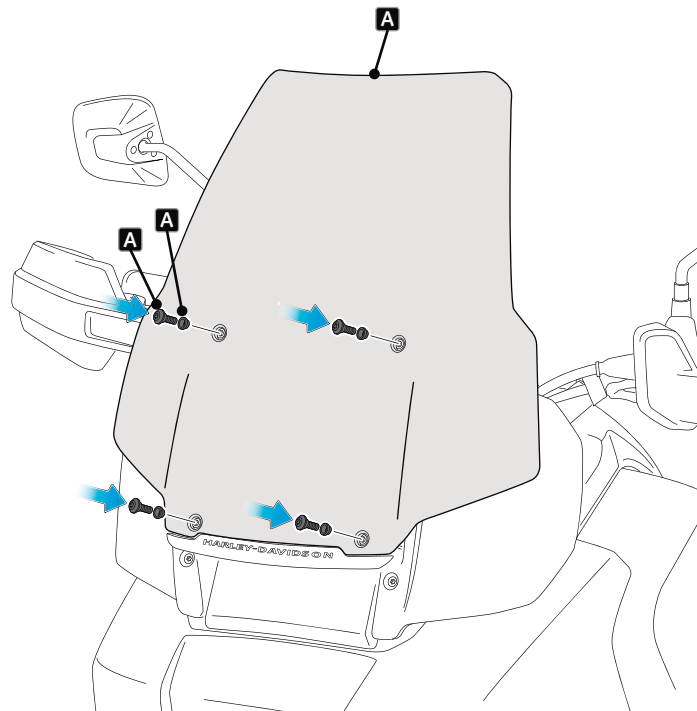
ASSEMBLY
MONTAJE



A PIEZA ORIGINAL
ORIGINAL PART

8

ASSEMBLY
MONTAJE



A PIEZA ORIGINAL
ORIGINAL PART