

BMW R1250GS

M O U N T I N G I N S T R U C T I O N S

REF 21574

OIL-CARTER GUARD



1 Person


20 min



EASY

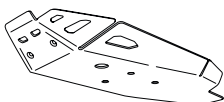
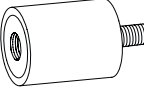
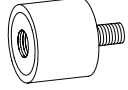

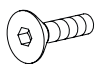
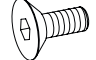


TORX
T30
T40



ALLEN
Nº 4
Nº 5



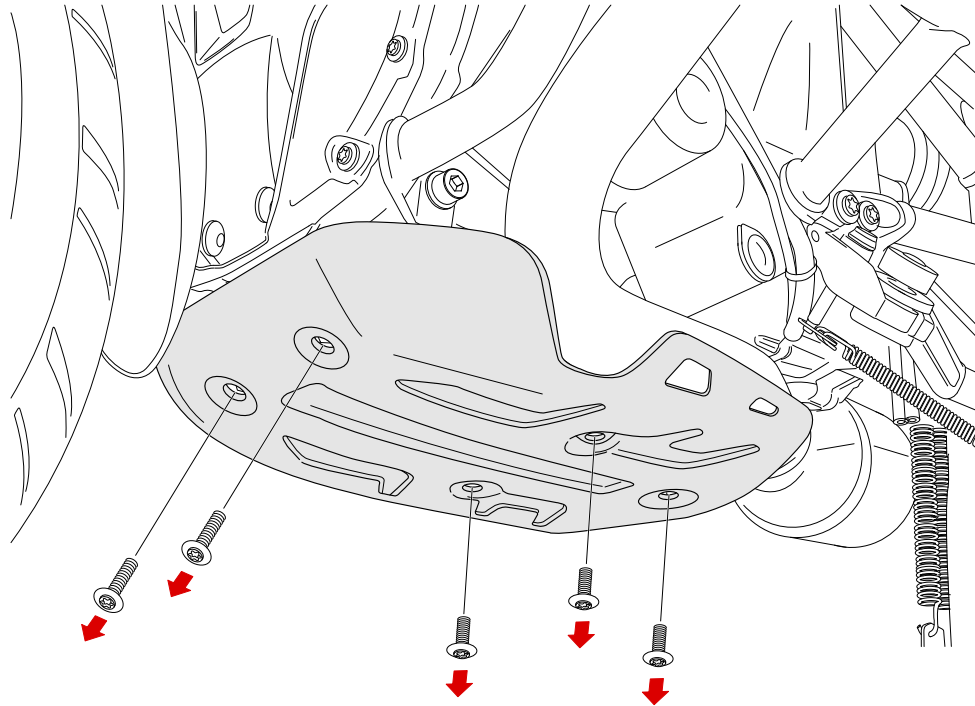
ID.	PIEZA/PART	DESCRIPCIÓN	DESCRIPTION	QTY.	REF.:
1		Protector de Aluminio	Aluminum Protection plate	1	SOPORIP3--21574
2		Amortiguador antivibratorio silentblock Ø30x30 (M8x20, int M8x8)	Anti vibration damper silentblock Ø30x30 (M8x20, int M8x8)	1	SILENTBLOCK-542
3		Amortiguador antivibratorio silentblock Ø30x25 (M8x15, int M8x8)	Anti vibration damper silentblock Ø30x25 (M8x15, int M8x8)	2	SILENTBLOCK-540
4		Arandela M8 DIN125	M8 DIN125 washer	3	ARANDPD125A-018
5		Tornillo M6x22 DIN7991	M6x22 DIN7991 screw	2	TORNI-D7991-427
6		Tornillo M8x12 DIN7991	M8x12 DIN7991 screw	3	TORNI-D7991-899

BMW R1250GS

INSTRUCCIONES DE MONTAJE - MOUNTING INSTRUCTIONS - MONTAGEANLEITUNG

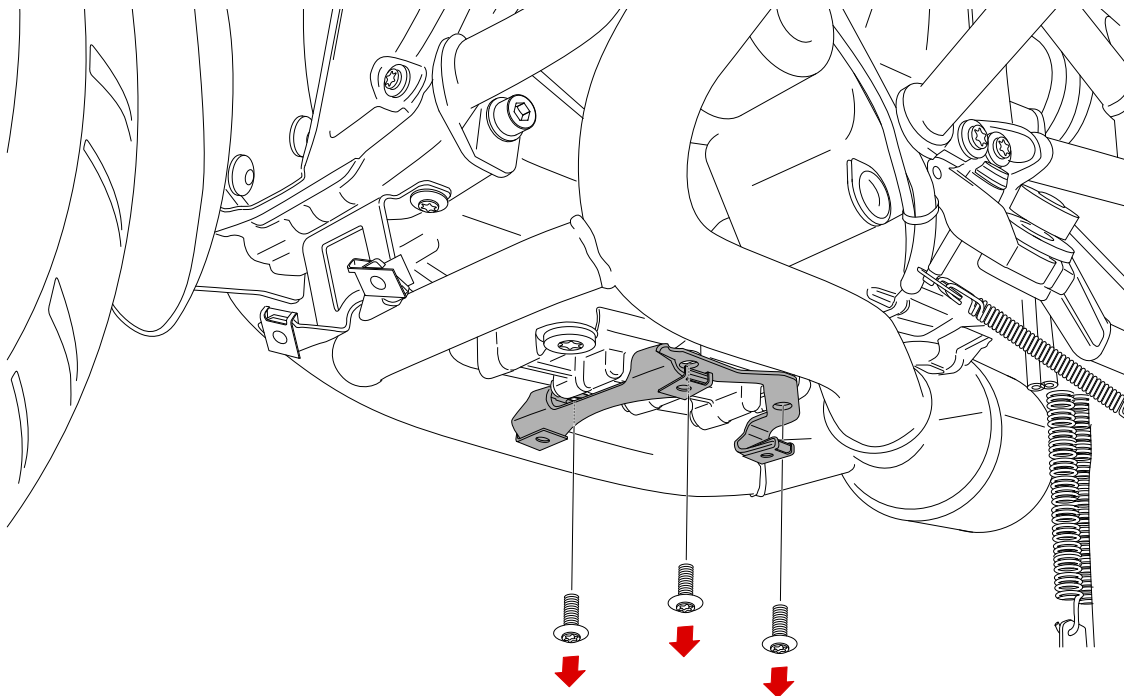
1

DISASSEMBLY
DESMONTAJE



2

DISASSEMBLY
DESMONTAJE

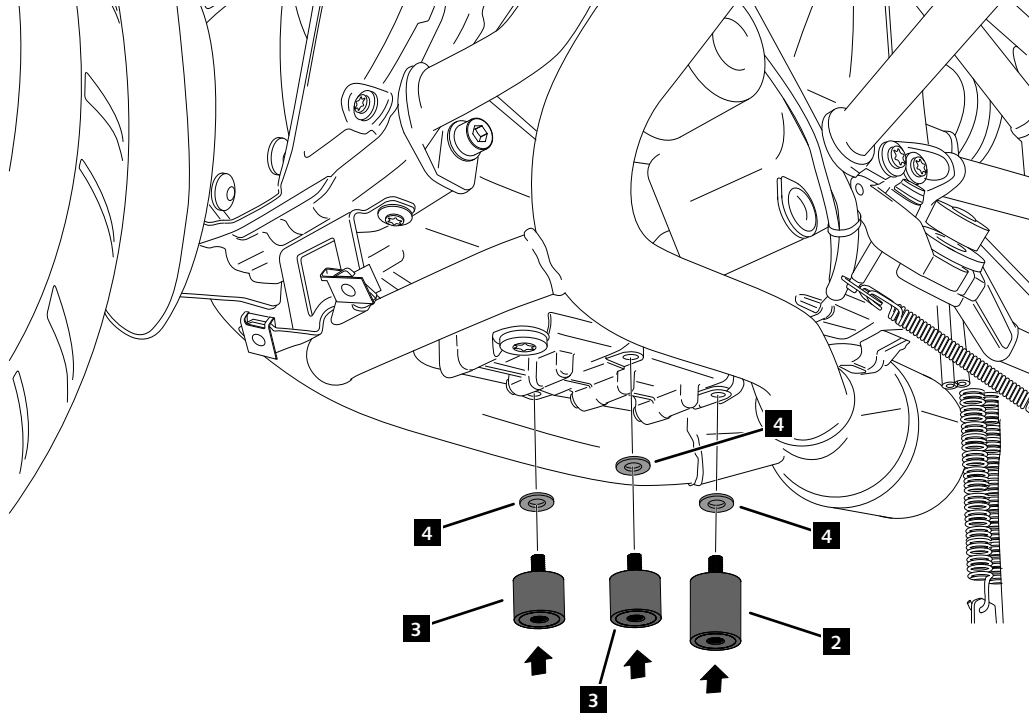


BMW R1250GS

INSTRUCCIONES DE MONTAJE - MOUNTING INSTRUCTIONS - MONTAGEANLEITUNG

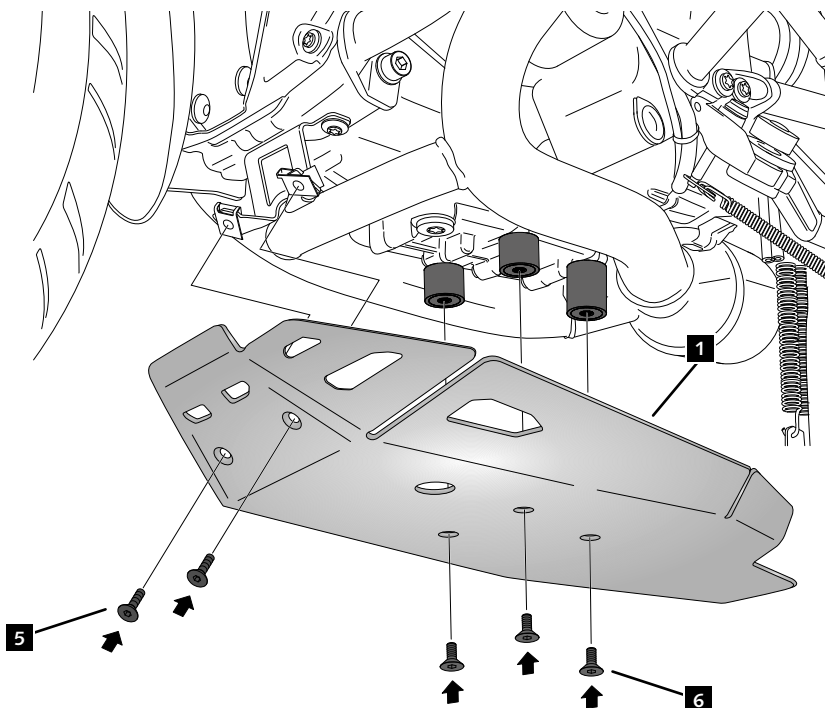
3

ASSEMBLY
MONTAJE



4

ASSEMBLY
MONTAJE



5



Par de apriete: 6 Nm
Tightening torque: 6 Nm

6



Par de apriete: 10 Nm
Tightening torque: 10 Nm