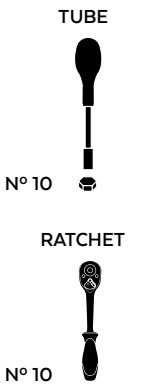
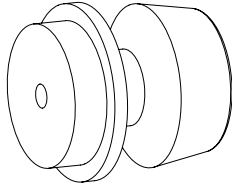
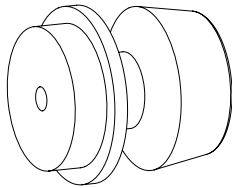

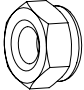




# DUCATI MONSTER 1200S '17 DUCATI MULTISTRADA 1260 '18

REF 9601N

PROTECTOR BASCULANTE ADAPTABLE A / PROTECTOR SWINGARM ADAPTABLE TO



ID.	PIEZA / PART	QTY.	REF.:
1		1	PROBAS51-0-0051
2		1	PROBAS52-0-0052
3		1	VARIFO26-0-0026
4		2	TUZBM6000000024
5		2	ARANDEPD125-054
6	 <p>Rojo / Red (x2) Azul / Blue (x2) Oro / Gold (x2) Plata / Silver (x2)</p>	8	TAPAFINALR17-18

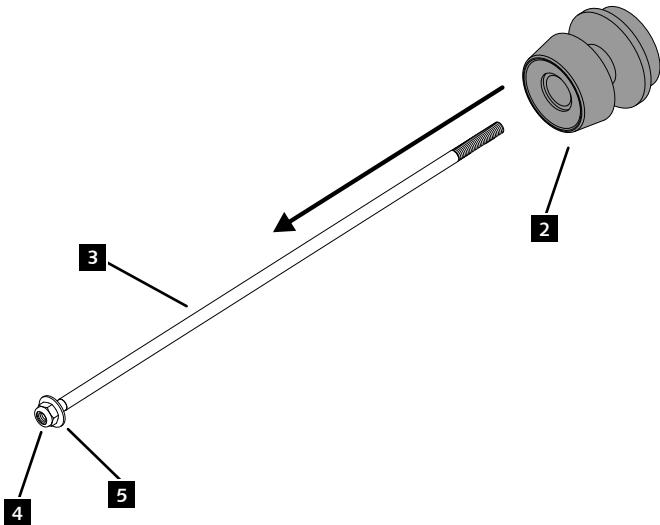
Created by www.ridiseny.com

# DUCATI MONSTER 1200S '17 DUCATI MULTISTRADA 1260 '18

INSTRUCCIONES DE MONTAJE - MOUNTING INSTRUCTIONS - MONTAGEANLEITUNG

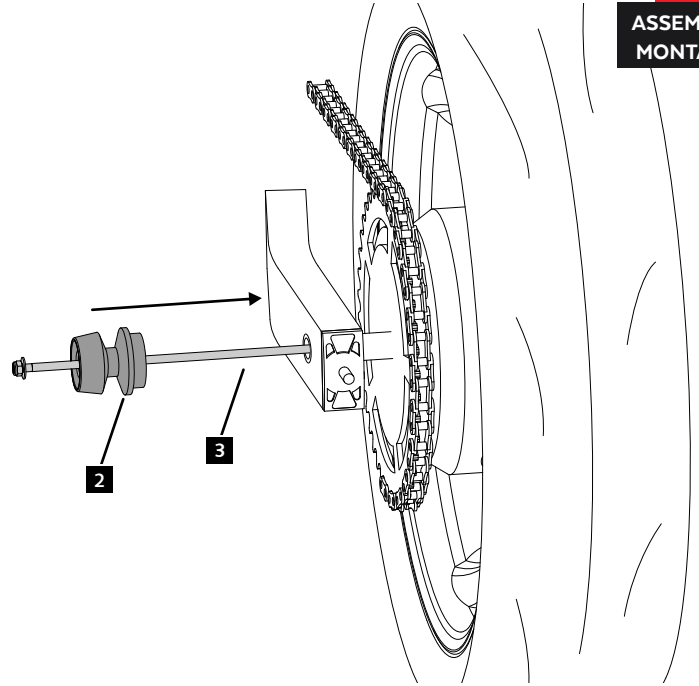
**1**

ASSEMBLY  
MONTAJE



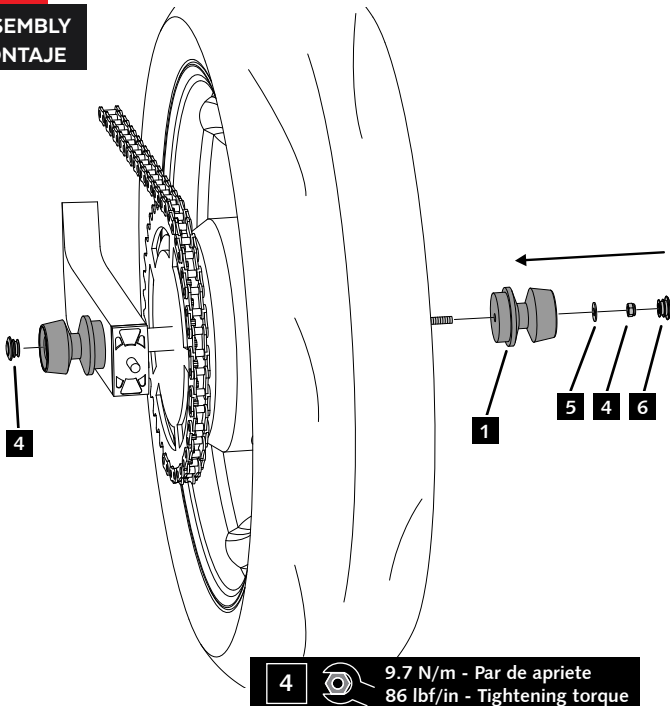
**2**

ASSEMBLY  
MONTAJE



**3**

ASSEMBLY  
MONTAJE



**4**



9.7 N/m - Par de apriete  
86 lbf/in - Tightening torque

CONSULTAR EN NUESTRA PAGINA WEB LA  
DISPONIBILIDAD DEL VIDEO DE MONTAJE DE  
ESTA REFERENCIA.  
CONSULT OUR WEBSITE THE VIDEO MOUNT  
AVAILABILITY OF THIS REFERENCE.

