

IMPORTANT: ANTES DE CIRCULAR CON LA MOTOCICLETA ES OBLIGATORIO EFECTUAR ESTA REGULACION

Herraje ref.5448N con regulación del tacto de frenado.

Nota: Motoplastic recomienda que esta operación sea efectuada por un mecánico especialista.

Proceso de ajuste:

-1: Levantar la rueda delantera para poder verificar que la rueda no queda frenada.

-2: Mediante la regulación del tornillo "1" ajustar el punto de entrada de la presión de frenado (apretando el tornillo adelantamos la entrada del frenado, por el contrario aflojando el tornillo retrasamos la entrada del frenado). Es muy importante dejar un margen de seguridad para evitar que las pinzas queden con presión y se pueda producir un bloqueo de los frenos. Para asegurar este margen de seguridad podemos colocar una galga de 1mm (podemos utilizar un trozo de papel con varios pliegues) en el tope del herraje "A" y comprobar que la rueda no queda frenada.

-3: Una vez ajustada, fijar con el tornillo "2".

AVISO DE SEGURIDAD: recomendamos vigilar el tacto de la maneta durante los 10 primeros kilómetros, si se endurece nos indica que hay presión en el circuito hidráulico. Detener la marcha y retrasar la entrada de presión siguiendo los pasos del punto nº2. En el caso de no hacerlo la rueda puede llegar a quedar completamente bloqueada con el paso de los kilómetros.

IMPORTANT: AVANT DE CIRCULER AVEC LA MOTOCYCLETTE, IL EST OBLIGATOIRE DE FAIRE CE REGLAGE

Adaptateur levier frein ref.5448N avec réglage de la sensibilité de freinage.

Note : Puig recommande que cette opération soit effectuée par un mécanicien spécialisé.

- 1- Soulevez la roue avant pour vérifier qu'elle ne soit pas bloquée par les freins
- 2- Par l'ajustement de la vis 1, régler le point d'entrée de la pression de freinage (en serrant la vis vous avancez l'entrée de freinage, au contraire en desserrant la vis, vous la retardez)
Il est très important de laisser une marge de sécurité pour éviter que les mâchoires restent sous pression et ne bloquent les freins.
Pour assurer cette marge de sécurité vous pouvez utiliser une petite cale de 1mm (comme un bout de papier plié en plusieurs fois) sur l'extrémité de l'adaptateur "A" et vérifier que la roue ne soit pas freinée
- 3- Une fois réglé, vous pouvez fixer la vis 2

AVIS DE SÉCURITÉ : Nous vous recommandons de surveiller la sensibilité du levier pendant les 10 premiers kilomètres. Un durcissement du levier indique une pression dans le circuit hydraulique. Arrêtez et retardez le point d'entrée de la pression de freinage en suivant les étapes du point 2. Le non-respect de cette consigne pourrait entraîner un blocage complet de la roue à long terme.

IMPORTANT: BEFORE RIDING THE MOTORCYCLE IT'S OBLIGATORY MAKE THIS REGULATION

Perch part# 5448N with regulation on brake feeling.

Note: Motoplastic recommends this operation to be handled by a mechanic specialist.

Adjusting process:

1. Lift the front wheel and make it turn to verify it does not get braked.
2. Through the regulation on screw 1, the point of brake entry can be adjusted (tighting the screw the brake entry will be advanced; loosening it, the brake entry is delayed). It is very important to leave a security margin to avoid pads under pression ending up with locked brakes. To ensure this security margin is given, a gauge of 1mm can be placed (a paper fold up several times could be used) on the limit of bracket A and ensure that the wheel does not get locked.
3. Once adjusted, tighten the screw "2".

SAFETY NOTICE: We recommend monitoring the lever feel during the first 10 kilometers. If it stiffens, it indicates pressure in the hydraulic circuit. Stop and delay the brake entry, following the steps in point 2. Failure to do so could result in the wheel becoming completely locked over few time

WICHTIG: VOR DER FAHRT MIT DEM MOTORRAD MUSS DIESE EINSTELLUNG VORGENOMMEN WERDEN

Hebelteil-Nr. 5448N mit Einstellung des Bremsgefühls.

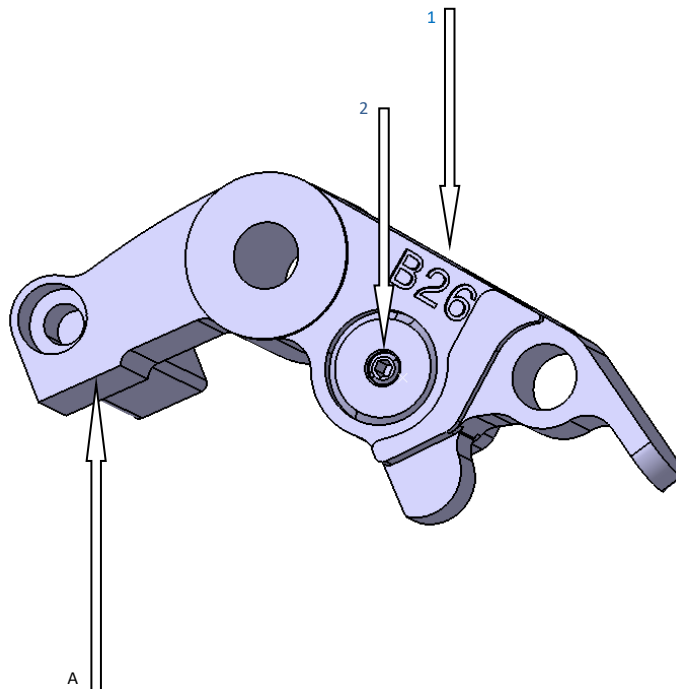
Hinweis: Motoplastic empfiehlt, diese Einstellung von einem Fachmechaniker durchführen zu lassen.

-1: Vorderes Rad anheben und drehen, um sicherzustellen, dass es frei läuft.

-2: Mit Hilfe der Schraube 1 kann der Bremsansprechpunkt eingestellt werden (durch Anziehen der Schraube wird der Bremsansprechpunkt vorverlegt; durch Lösen der Schraube wird er verzögert). Es ist sehr wichtig, einen Sicherheitsabstand zu lassen, um zu vermeiden, dass durch Dauerdruck auf die Bremsbeläge ein Blockieren der Bremse verursacht wird. Um diesen Sicherheitsabstand sicherzustellen, kann eine 1-mm-Lehre (z. B. mehrfach gefaltetes Papier) an der Begrenzung von Halterung A angebracht werden. Dabei muss sichergestellt sein, dass das Rad weiterhin frei dreht.

-3: Nach der Einstellung Schraube „2“ festziehen.

SICHERHEITSHINWEIS: Wir empfehlen, das Hebelgefühl während der ersten 10 Kilometer zu überwachen. Wenn sich der Hebel verhärtet, weist dies auf Druck im Hydraulikkreislauf hin. In diesem Fall bitte sofort anhalten und den Bremsansprechpunkt gemäß Punkt 2 zurückverstellen. Wird dies nicht beachtet, kann es in kurzer Zeit zum vollständigen Blockieren des Rads kommen.



NOTA: para regular el tornillo 1, es necesario sacar el herraje de la bomba de freno

NOTE: to adjust the screw 1, it's necessary take out the iron of the brake pump

NOTE: pour régler la vis 1, est nécessaire retirer le adaptateur de la pompe de frein

HINWEIS: Um die Schraube 1 einstellen, erforderlich ist, um der Halter von der Bremspumpe abnehmen