

PROTECTOR HORQUILLA ADAPTABLE A:

FRONT-AXLE SLIDER ADAPTABLE TO:

TRIUMPH DAYTONA 675/R 06'-
 TRIUMPH STREET TRIPLE 07'-
 TRIUMPH STREET TRIPLE RS 17'-
 TRIUMPH STREET TRIPLE R 9'-
 TRIUMPH SPEED TRIPLE/R 11'-



REF:20100N

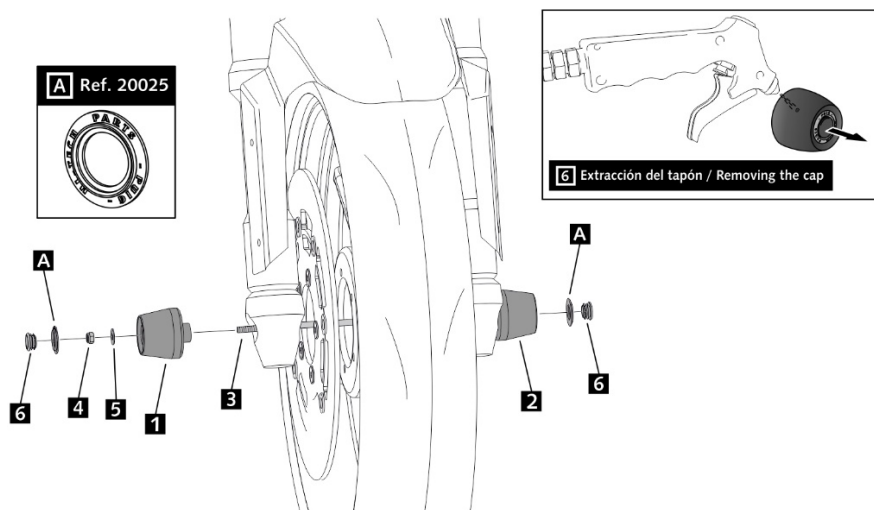
INSTRUCCIONES DE MONTAJE MOUNTING INSTRUCTIONS

- 1) Sacar el protector (2) del conjunto suministrado. *Remove the slider (2) from the set supplied.*
- 2) Sin sacar el protector (1), entrar la varilla (3) por el lado izquierdo del eje de la rueda. *without removing the other slider (1), place the rod (3) through the axle from the Left side.*
- 3) Montar el protector (2), fijando el conjunto con la arandela (5) y la tuerca (4). *Mount the slider (2), fastening the set with the washer (5) and nut (4).*

Material suministrado para el montaje en la motocicleta:

Material supplied:

POSICIÓN	DENOMINACIÓN		CANTIDAD
1	Protector derecho	<i>Right Slider</i>	1
2	Protector izquierdo	<i>Left Slider</i>	1
3	Varilla	<i>Rod</i>	1
4	Tuerca M6 DIN985	<i>M6 nut DIN985</i>	2
5	Arandelas M6 DIN125	<i>M6 washers DIN125</i>	2
6	Tapones	<i>Stoppers</i>	2



PROTECTOR HORQUILLA ADAPTABLE A:

FRONT-AXLE SLIDER ADAPTABLE TO:

TRIUMPH DAYTONA 675/R 06'-
 TRIUMPH STREET TRIPLE 07'-
 TRIUMPH STREET TRIPLE RS 17'-
 TRIUMPH STREET TRIPLE R 9'-
 TRIUMPH SPEED TRIPLE/R 11'-



REF:20100N

INSTRUCCIONES DE MONTAJE MOUNTING INSTRUCTIONS

- 1) Sacar el protector (2) del conjunto suministrado. *Remove the slider (2) from the set supplied.*
- 2) Sin sacar el protector (1), entrar la varilla (3) por el lado izquierdo del eje de la rueda. *without removing the other slider (1), place the rod (3) through the axle from the Left side.*
- 3) Montar el protector (2), fijando el conjunto con la arandela (5) y la tuerca (4). *Mount the slider (2), fastening the set with the washer (5) and nut (4).*

Material suministrado para el montaje en la motocicleta:

Material supplied:

POSICIÓN	DENOMINACIÓN		CANTIDAD
1	Protector derecho	<i>Right Slider</i>	1
2	Protector izquierdo	<i>Left Slider</i>	1
3	Varilla	<i>Rod</i>	1
4	Tuerca M6 DIN985	<i>M6 nut DIN985</i>	2
5	Arandelas M6 DIN125	<i>M6 washers DIN125</i>	2
6	Tapones	<i>Stoppers</i>	2

