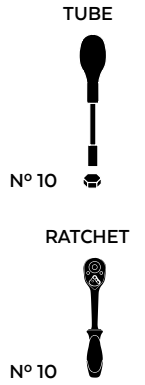
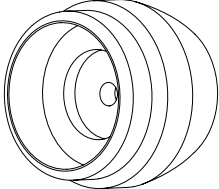
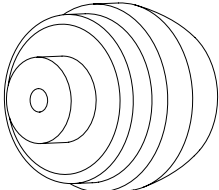

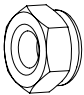




SUZUKI GSX 1300RR HAYABUSA '21-'22

REF 20880N

PROTECTOR HORQUILLA PHB19 / PHB19 PROTECTOR FRONT-AXLE



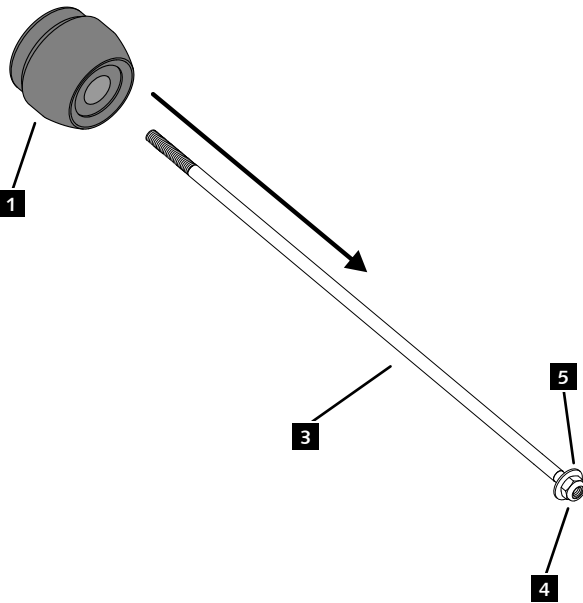
ID.	PIEZA / PART	QTY.	REF.:
1		1	PROFOR86-0-0086
2		1	PROFOR85-0-0085
3		1	VARIFO21-1-0021
4		2	TUZBM6000000024
5		2	ARANDEPD125-054
6		2	FORTAPS 17-18

SUZUKI GSX 1300RR HAYABUSA '21-'22-

INSTRUCCIONES DE MONTAJE - MOUNTING INSTRUCTIONS - MONTAGEANLEITUNG

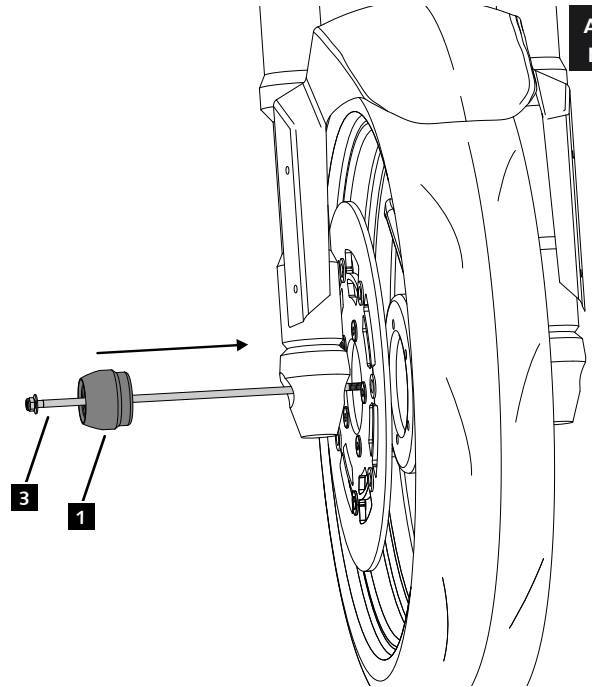
1

ASSEMBLY
MONTAJE



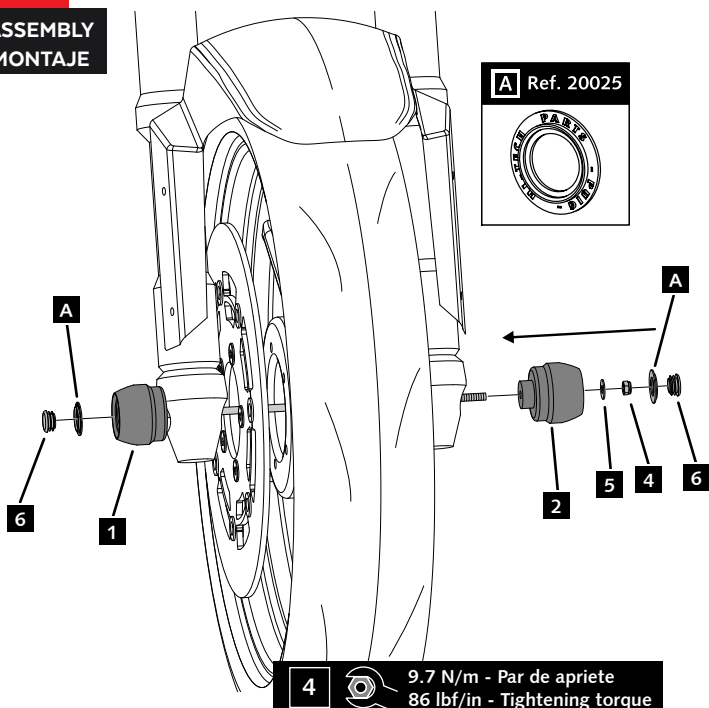
2

ASSEMBLY
MONTAJE

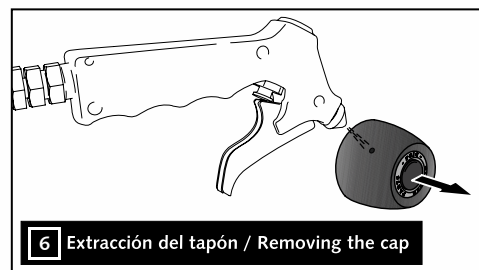


3

ASSEMBLY
MONTAJE



CONSULTAR EN NUESTRA PAGINA WEB LA
DISPONIBILIDAD DEL VIDEO DE MONTAJE DE
ESTA REFERENCIA.
CONSULT OUR WEBSITE THE VIDEO MOUNT
AVAILABILITY OF THIS REFERENCE.



6 Extracción del tapón / Removing the cap