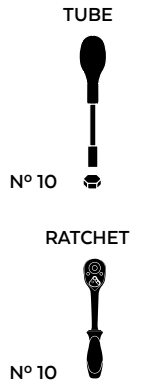


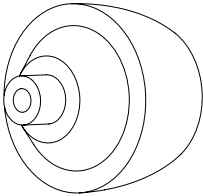
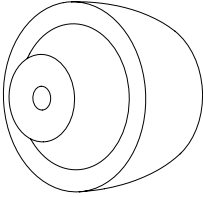




CF MOTO NK 450 '24-

M O U N T I N G I N S T R U C T I O N S

REF 21883N

PROTECTOR HORQUILLA PHB19 / PHB19 PROTECTOR FRONT-AXLE



ID.	PIEZA / PART	QTY.	REF.:
1		1	PROFOR102-0-0102
2		1	PROFOR103-1-0103
3		1	VARIFO04-1-0004
4		2	TUZBM6000000024
5		2	ARANDEPD125-054
6		2	FORTAPS17-18

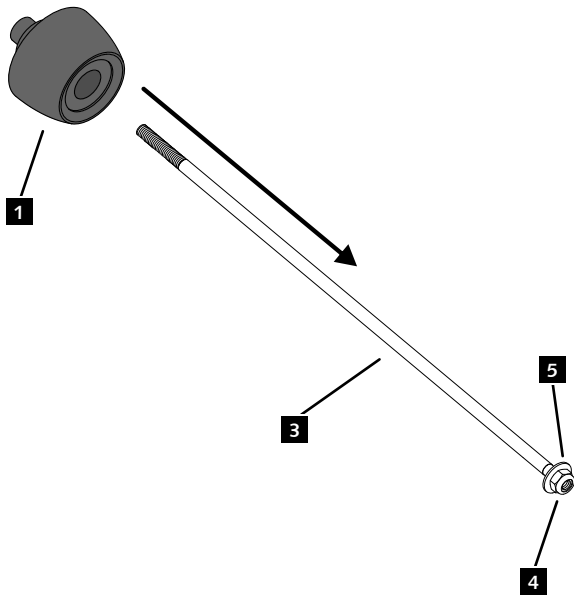
CF MOTO NK 450 '24-

REF 21883N

INSTRUCCIONES DE MONTAJE - MOUNTING INSTRUCTIONS - MONTAGEANLEITUNG

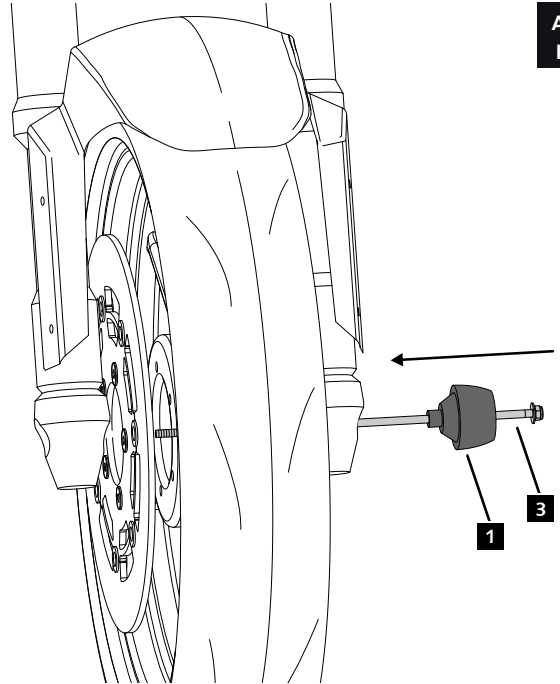
1

ASSEMBLY
MONTAJE



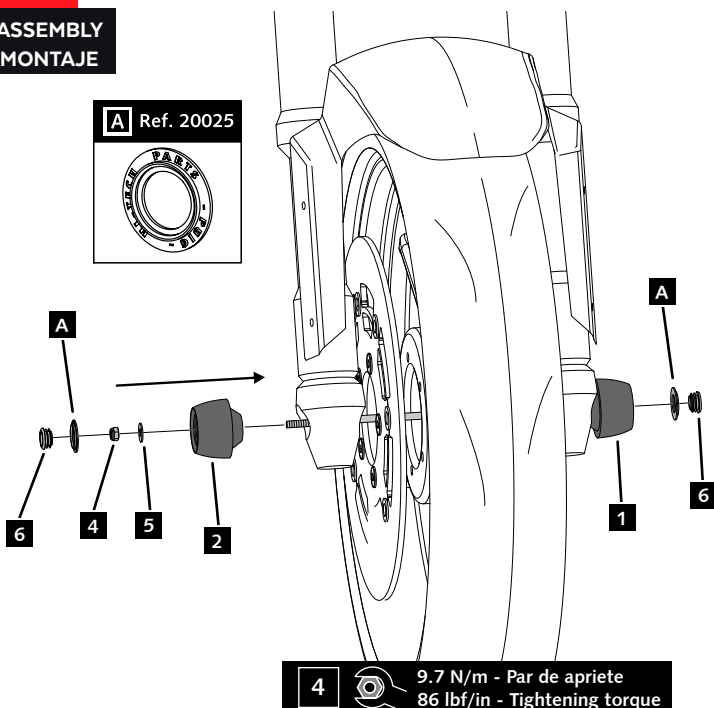
2


ASSEMBLY
MONTAJE



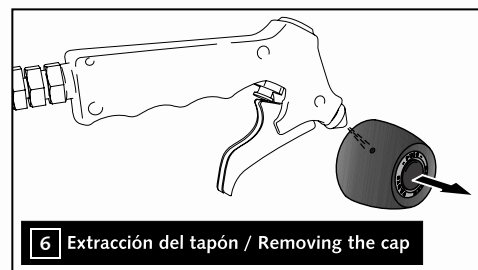
3

ASSEMBLY
MONTAJE



4  9.7 N/m - Par de apriete
86 lbf/in - Tightening torque

CONSULTAR EN NUESTRA PAGINA WEB LA
DISPONIBILIDAD DEL VIDEO DE MONTAJE DE
ESTA REFERENCIA.
CONSULT OUR WEBSITE THE VIDEO MOUNT
AVAILABILITY OF THIS REFERENCE.



6 Extracción del tapón / Removing the cap