

TRIUMPH BONNEVILLE SPEEDMASTER '18-

M O U N T I N G I N S T R U C T I O N S

REF 21115

SEMIFAIRING DARKNIGHT MODEL



1 Person



30 min

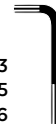


EASY



ALLEN

Nº 3
Nº 5
Nº 6



En las revisiones del vehículo es conveniente efectuar también el mantenimiento de apriete de toda la tornillería del semicarenado, especialmente los tornillos que fijan éste al vehículo. **Gracias por su atención.**
It would be convenient to retight the semifairing screws, specially the ones that are fixed to the motorcycle, whenever you maintain the vehicle. **Thanks for your attention.**

ID.	PIEZA/PART	DESCRIPCIÓN	DESCRIPTION	QTY.	REF.:
1		Semicarenado DARKNIGHT	DARKNIGHT semifairing	1	10903N
2		Cúpula	Screen	1	10904H/FM3
3		Soporte Derecho Superior (°°)	Upper Right support (°°)	1	SOP4P3-SR-21115
4		Soporte izquierdo Superior (°)	Upper Left support (°)	1	SOP4P3-SL-21115
5		Soporte Derecho Inferior (°°)	Lower Right support (°°)	1	SOP4P3-IR-21115
6		Soporte izquierdo Inferior (°)	Lower Left support (°)	1	SOP4P3-IL-21115
7		Tornillo Allen M8X45 DIN912	M8X45 DIN912 allen screw	2	TORNI-AD912-508
8		Casquillo Ø8,5x Ø13x15	Ø8,5x Ø13x15 arrowhead	2	CASQUI-M----614
9		Tornillo Allen M6X35 DIN912	M6X35 DIN912 allen screw	2	TORNI-D912---447
10		Casquillo Ø8,5xØ13x12	Ø8,5xØ13x12 arrowhead	2	CASQUI-M----769
11		Silentblock Ø9xØ6x8mm	Ø9xØ6x8mm silentblock	4	AROPASACABLES-1
12		Casquillo con valona Ø12xØ6,8x7,3	Ø12xØ6,8x7,3 bush with flange	4	CASQUI-1A---750
13		Tornillo allen M5x16 Ø11 ISO 7380	M5x16 Ø11 ISO 7380 allen screw	11	TORNI-I7380-493
14		Arandela de nylon M5x1	M5x1 nylon washer	7	ARNV00000000245
15		Tapón tornillo M5 ISO 7380	M5 ISO 7380 screw cap	11	TAPON-----85
16		Silentblock M5	M5 silentblock	7	SILENTBTM5-046/1

TRIUMPH BONNEVILLE SPEEDMASTER '18-

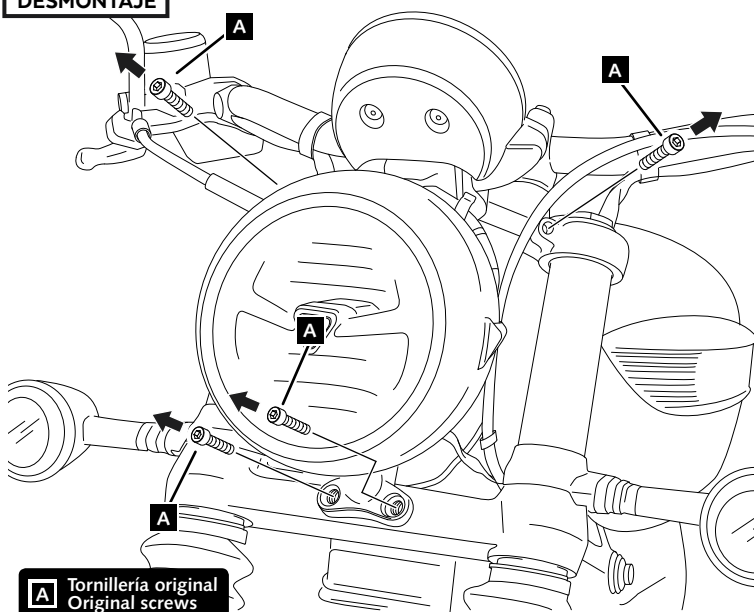
INSTRUCCIONES DE MONTAJE - MOUNTING INSTRUCTIONS - MONTAGEANLEITUNG

1

DISASSEMBLY
DESMONTAJE

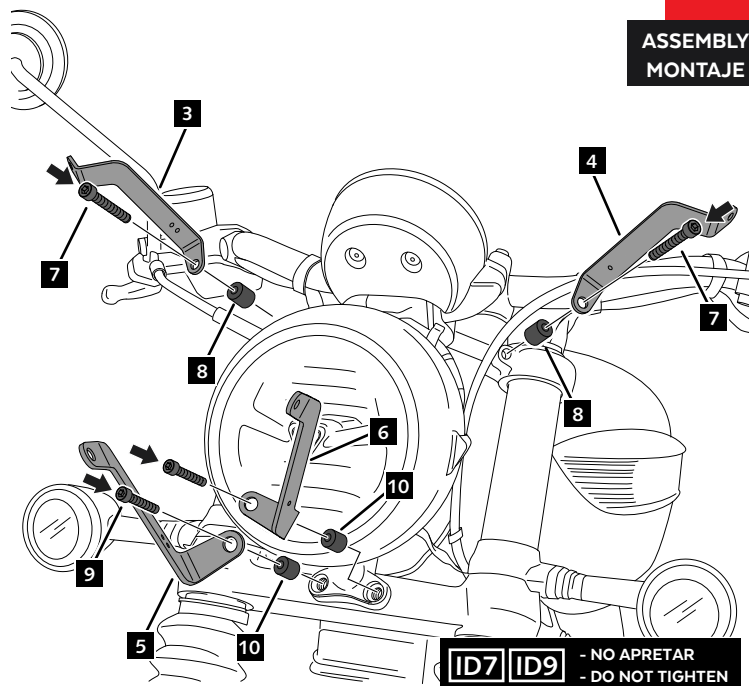


-NO EXTRAER LOS TORNILLOS A LA VEZ. REALIZAR EL MONTAJE DE LOS SOPORTES UNO POR UNO.
-DO NOT REMOVE THE SCREWS AT THE SAME TIME. MOUNT THE SUPPORTS ONE BY ONE.



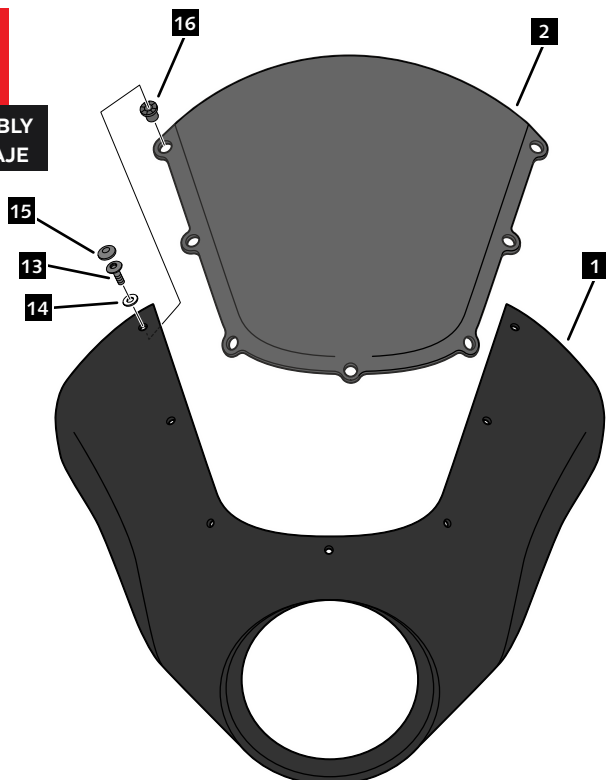
2

ASSEMBLY
MONTAJE



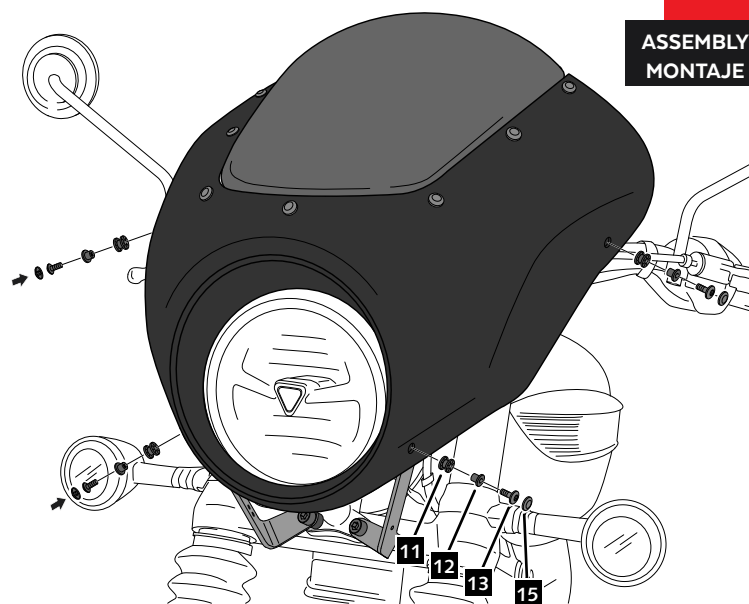
3

ASSEMBLY
MONTAJE



4

ASSEMBLY
MONTAJE



AJUSTAR POSICIÓN DEL SEMICARENADO Y APRETAR TORNILLOS ID7 Y ID9
ADJUST POSITION OF SEMIFAIRING AND TIGHTEN ID7 AND ID9 SCREWS



25 Nm - Par de apriete
25 Nm - Tightening torque



9 Nm - Par de apriete
9 Nm - Tightening torque