

YAMAHA XSR700 / XSR900

M O U N T I N G I N S T R U C T I O N S

REF 9560
9561

WINDSHIELD RETROVISION MODEL



Nº 11



ALLEN
Nº 3
Nº 4



En las revisiones del vehículo es conveniente efectuar también el mantenimiento de apriete de toda la tornillería del carenabrís, especialmente los tornillos que fijan a éste al vehículo.

Gracias por su atención.

It would be convenient to re-tight the windshield screws, specially the ones that are fixed to the motorcycle, whenever you maintain the vehicle.

Thanks for your attention.

ID	PIEZA/PART	DESCRIPCIÓN	DESCRIPTION	QTY	REF
1		Carcasa Vision	Vision semifairing	1	10156N/CM3
2		Cúpula	screen	1	1517F/H/ N/WM3
3		Soporte metálico Derecho	Right metal support	1	SOPORT2P1P2-006
4		Soporte metálico Izquierdo	Left metal support	1	SOPORT2P1P2-006
5		Tornillo Allen M6x25 ISO7380 (negro)	M6x25 ISO7380 Allen screw (black)	6	TORNI-I7380-492
6		Casquillo Ø6x Ø12 x8,5mm	Ø6x Ø12 x8,5mm Arrowhead	6	CASQUI-----0298
7		Tornillo Allen M6x8 ISO7380	M6x8 ISO7380 allen screw	4	TORNIAI7380-300
8		Arandela nylon M6	M6 nylon washer	4	ARANDEPNVCN246
9		Silentblock M5	M5 silentblock	3	SILENBTM5-046/1
10		Tornillo Allen M5x16 ISO7380	M5x16 ISO7380 Allen screw	3	TORNI-I7380-493
11		Arandela nylon M5	M5 nylon washer	3	ARNV000000000245
12		Tapon M5 IS	M5 ISO7380 Cap	3	TAPON-----85
13		Tornillo allen M6x10 ISO7380	M6x10 ISO7380 Allen screw	2	TORNI-I7380-402
14		Tuerca grafilada M6	M6 knurled nut	2	TUERCAEM6G-0213
15		Ribete negro longitud 300mm, espesor 1 mm	Black trim lenght 300mm, 1mm thickness	1	RIBETEAHP--900
16		Kit adhesivos	Stickers set	1	10516

YAMAHA XSR700 / XSR900

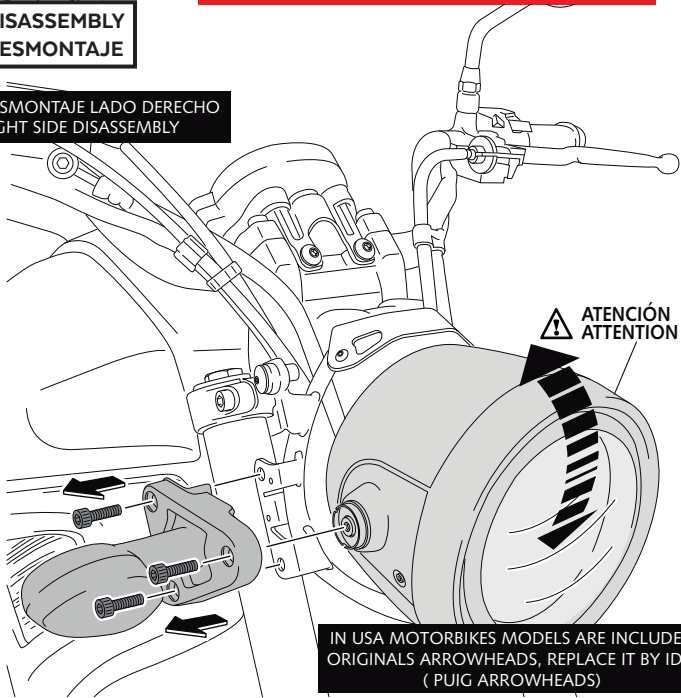
INSTRUCCIONES DE MONTAJE - MOUNTING INSTRUCTIONS - MONTAGEANLEITUNG

1

XSR 700

DISASSEMBLY
DESMONTAJE

DESMONTAJE LADO DERECHO
RIGHT SIDE DISASSEMBLY



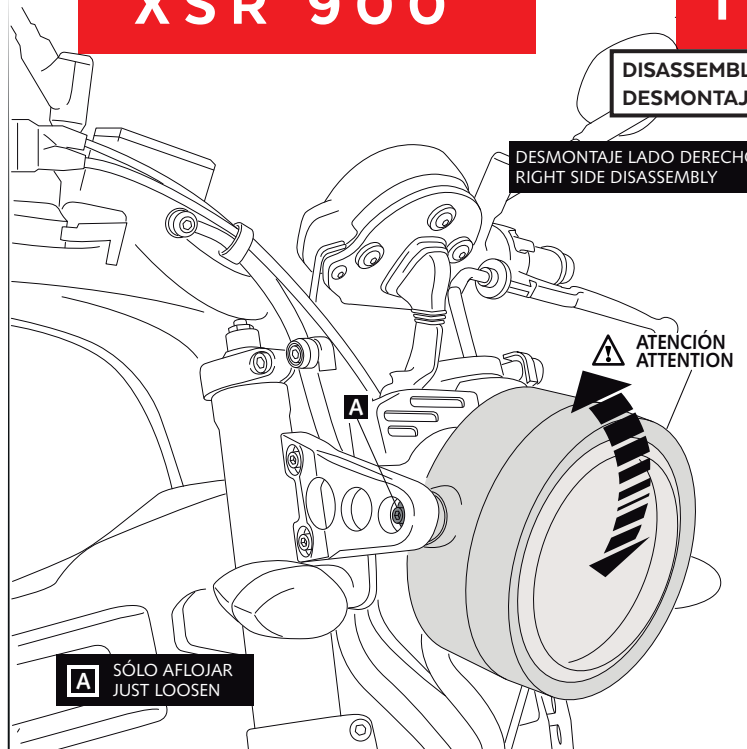
IN USA MOTORBIKES MODELS ARE INCLUDED ORIGINALS ARROWHEADS, REPLACE IT BY ID6 (PUIG ARROWHEADS)

XSR 900

1

DISASSEMBLY
DESMONTAJE

DESMONTAJE LADO DERECHO
RIGHT SIDE DISASSEMBLY

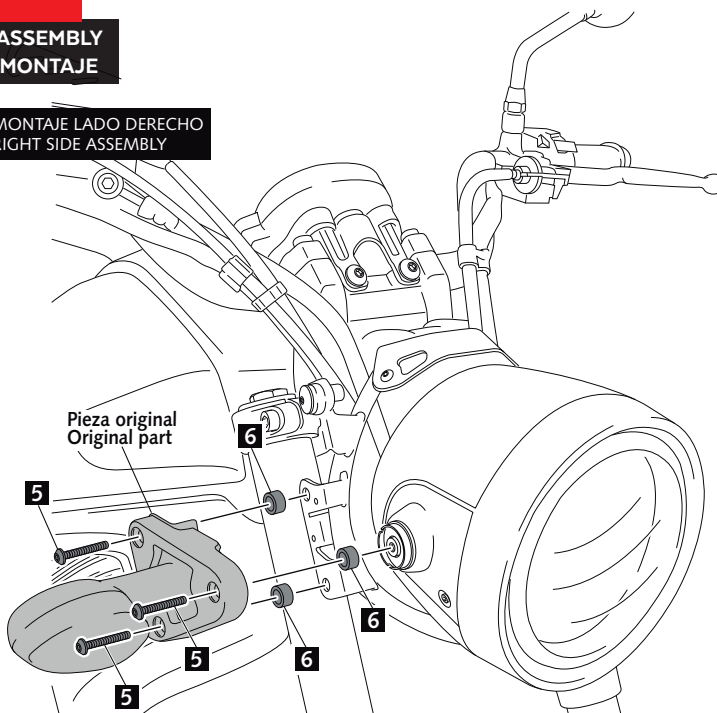


A SÓLO AFLOJAR
JUST LOOSEN

2

ASSEMBLY
MONTAJE

MONTAJE LADO DERECHO
RIGHT SIDE ASSEMBLY

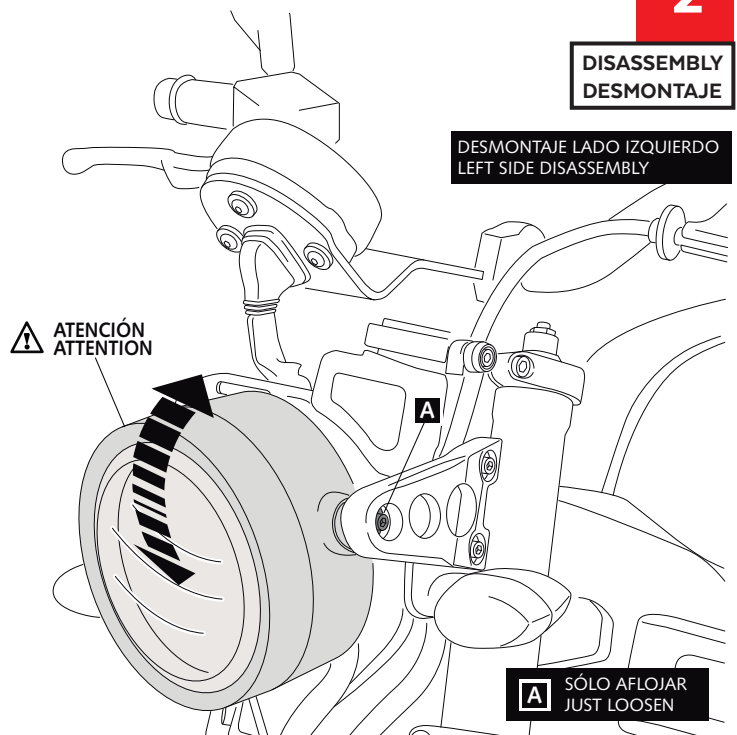


Pieza original
Original part

2

DISASSEMBLY
DESMONTAJE

DESMONTAJE LADO IZQUIERDO
LEFT SIDE DISASSEMBLY



A ATENCIÓN
ATTENTION

A SÓLO AFLOJAR
JUST LOOSEN

YAMAHA XSR700 / XSR900

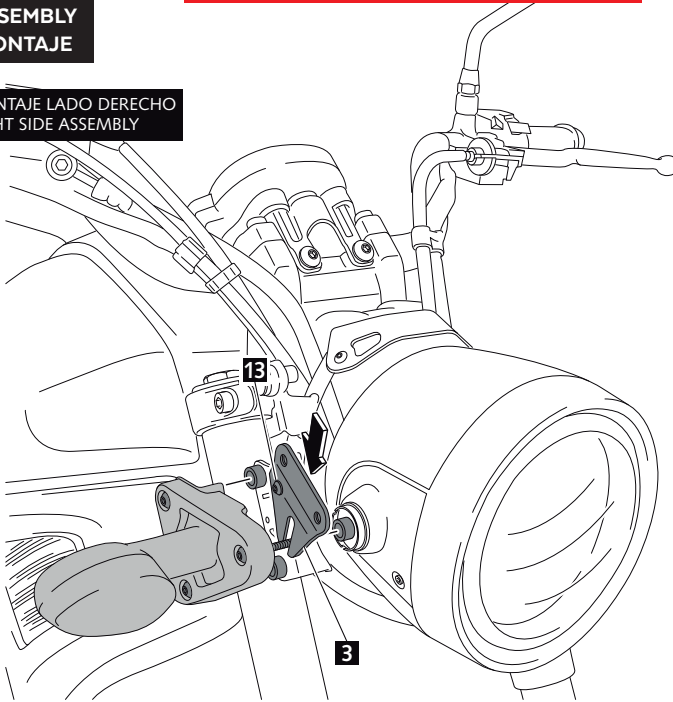
INSTRUCCIONES DE MONTAJE - MOUNTING INSTRUCTIONS - MONTAGEANLEITUNG

3

XSR 700

ASSEMBLY
MONTAJE

MONTAJE LADO DERECHO
RIGHT SIDE ASSEMBLY

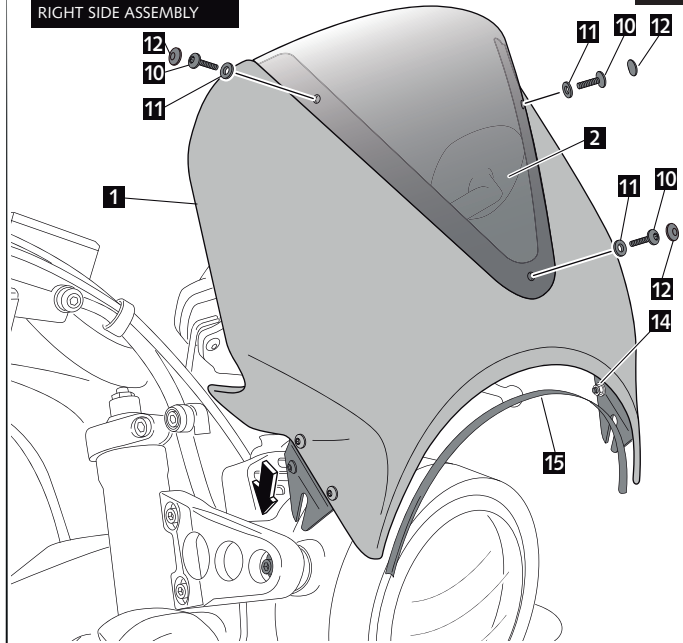


XSR 900

3

ASSEMBLY
MONTAJE

MONTAJE LADO DERECHO
RIGHT SIDE ASSEMBLY

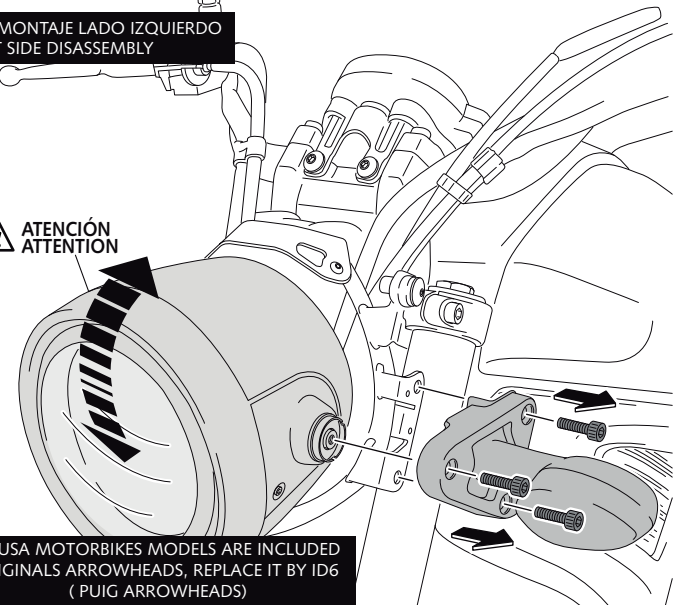


4

DISASSEMBLY
DESMONTAJE

DESMONTAJE LADO IZQUIERDO
LEFT SIDE DISASSEMBLY

⚠ ATENCIÓN
ATTENTION

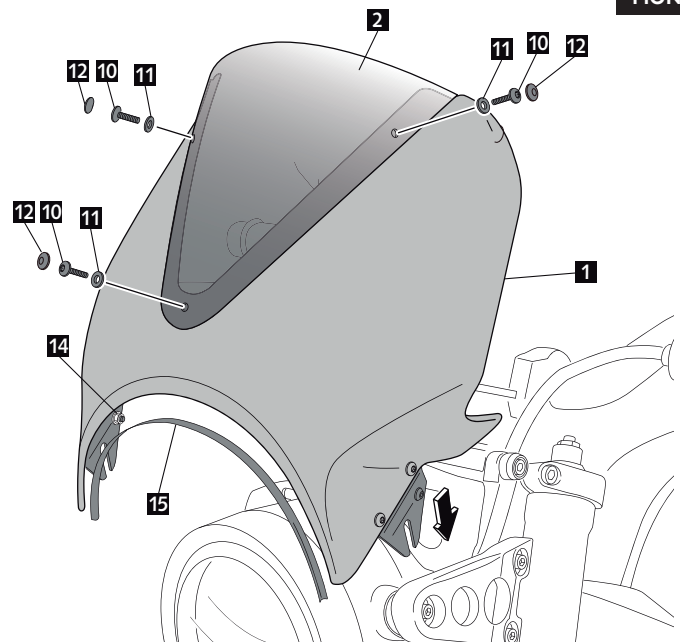


IN USA MOTORBIKES MODELS ARE INCLUDED ORIGINALS ARROWHEADS, REPLACE IT BY ID6 (PUIG ARROWHEADS)

MONTAJE LADO IZQUIERDO
LEFT SIDE ASSEMBLY

4

ASSEMBLY
MONTAJE



YAMAHA XSR700 / XSR900

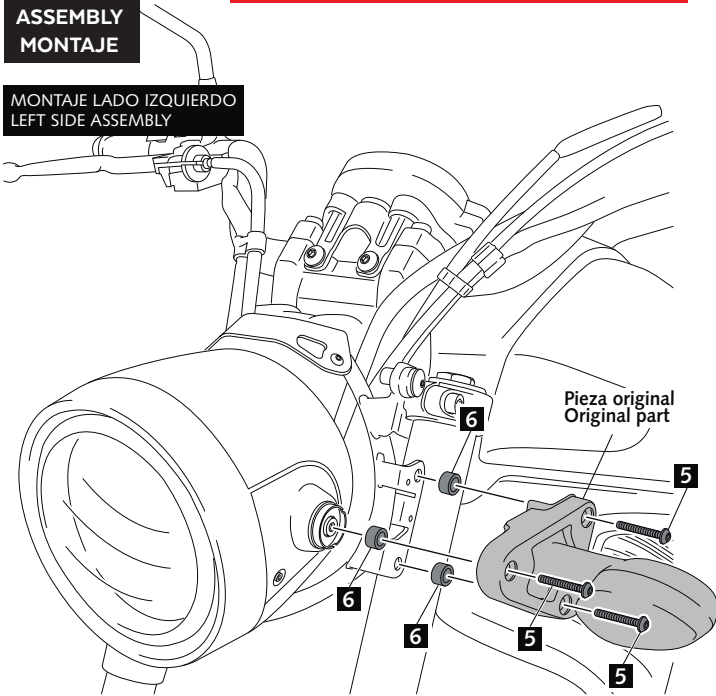
INSTRUCCIONES DE MONTAJE - MOUNTING INSTRUCTIONS - MONTAGEANLEITUNG

5

XSR 700

ASSEMBLY
MONTAJE

MONTAJE LADO IZQUIERDO
LEFT SIDE ASSEMBLY

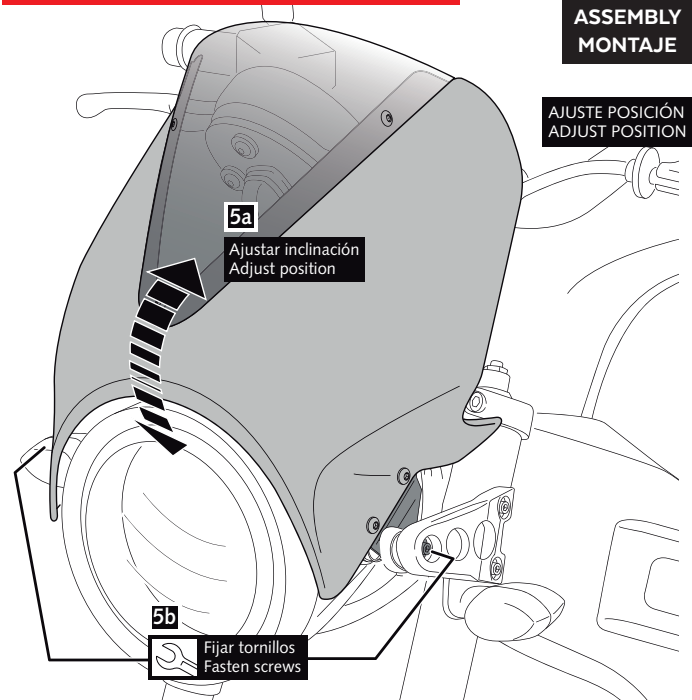


XSR 900

5

ASSEMBLY
MONTAJE

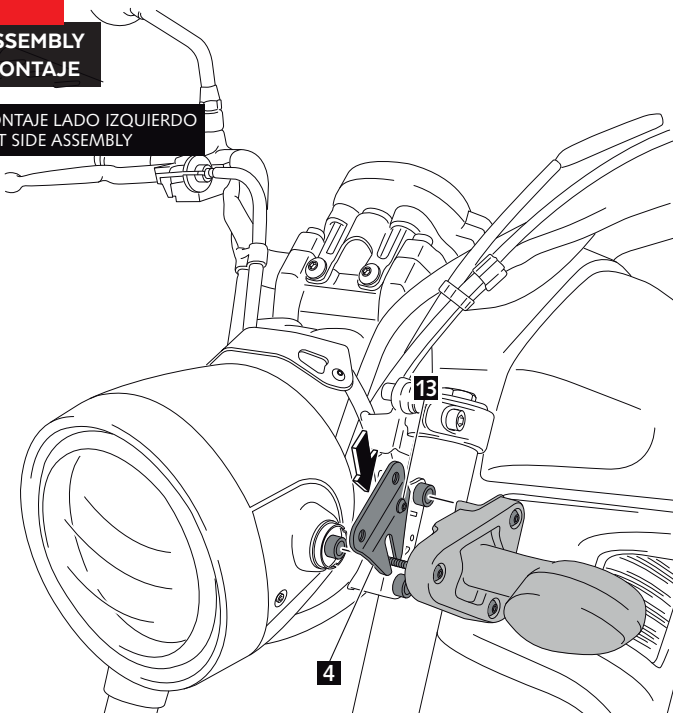
AJUSTE POSICIÓN
ADJUST POSITION



6

ASSEMBLY
MONTAJE

MONTAJE LADO IZQUIERDO
LEFT SIDE ASSEMBLY



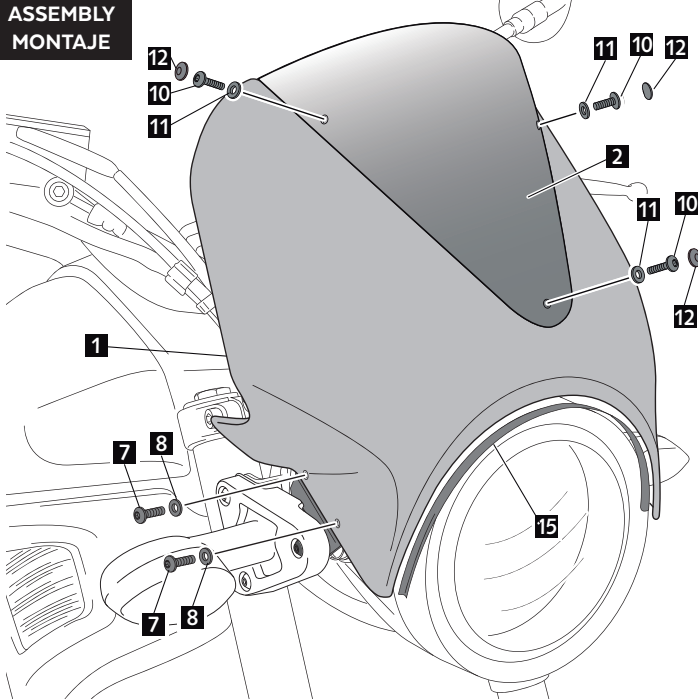
YAMAHA XSR700 / XSR900

INSTRUCCIONES DE MONTAJE - MOUNTING INSTRUCTIONS - MONTAGEANLEITUNG

7

XSR 700

ASSEMBLY
MONTAJE



8

ASSEMBLY
MONTAJE

AJUSTE POSICIÓN
ADJUST POSITION

