

# KAWASAKI ZZR 1400 '06 - '11

## M O U N T I N G I N S T R U C T I O N S

REF 20569

ALERONES DOWNFORCE SPORT / DOWNFORCE SPORT SPOILER



ALLEN  
Nº 2,5  
Nº 3  
Nº 4



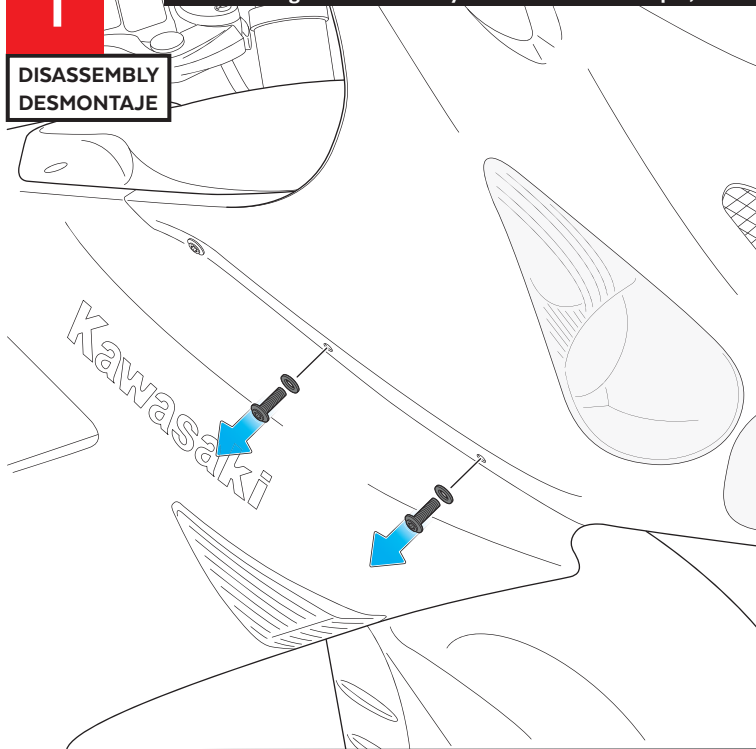
ID	PIEZA/PART	DESCRIPCIÓN	DESCRIPTION	QTY	REF
1		Base alerón derecha	Right main plain spoiler	1	10818
2		Winglet azul/negro/rojo/naranja/verde derecho	Right blue/black/red/orange/green winglet	1	3692N/A/R/T/V
3		Base alerón izquierda	Left main plain spoiler	1	10818
4		Winglet azul/negro/rojo/naranja/verde izquierdo	Left blue/black/red/orange/green winglet	1	3692N/A/R/T/V
5		Soporte metálico derecho	Right metal suport	1	SOPOR2P2-R20569
6		Soporte metálico izquierdo	Left metal suport	1	SOPOR2P2-L20569
7		Tuerca autoblocante M4	M4 Locking nut	4	TUERCAE985-0290
8		Arandela de goma Ø4,5 x Ø11 x 2mm	Ø4,5 x Ø11 x 2mm Rubber washer	4	ARAND-EPDM--722
9		Arandela de nylon M4x0,5	M4x0,5 nylon washer	8	ARNV00000000311
10		Tornillo M4x12 Ø9 ISO 7380	M4x12 Ø9 ISO 7380 Allen screw	4	TORNI-I7380-800
11		Arandela de goma Ø4,5 x Ø14 x 4mm	Ø4,5 x Ø14 x 4mm Rubber washer	4	ARAND-GD13D5X4-
12		Tornillo Allen M5x20 Ø11 ISO 7380	M5x20 Ø11 ISO 7380 Allen screw	4	TORNI-I7380-730
13		Tapón tornillo M5 ISO 7380	M5 ISO 7380 Allen screw cap	4	TAPON-----85
14		Arandela de nylon M5x1	M5x1 Nylon washer	4	ARNV00000000245
15		Tornillo Allen M5x11 Ø11 ISO 7380	M5x11 Ø11 ISO 7380 Allen screw	4	TORNI-AI----520

# KAWASAKI ZZR 1400 '06 - '11

INSTRUCCIONES DE MONTAJE - MOUNTING INSTRUCTIONS - MONTAGEANLEITUNG

**1**

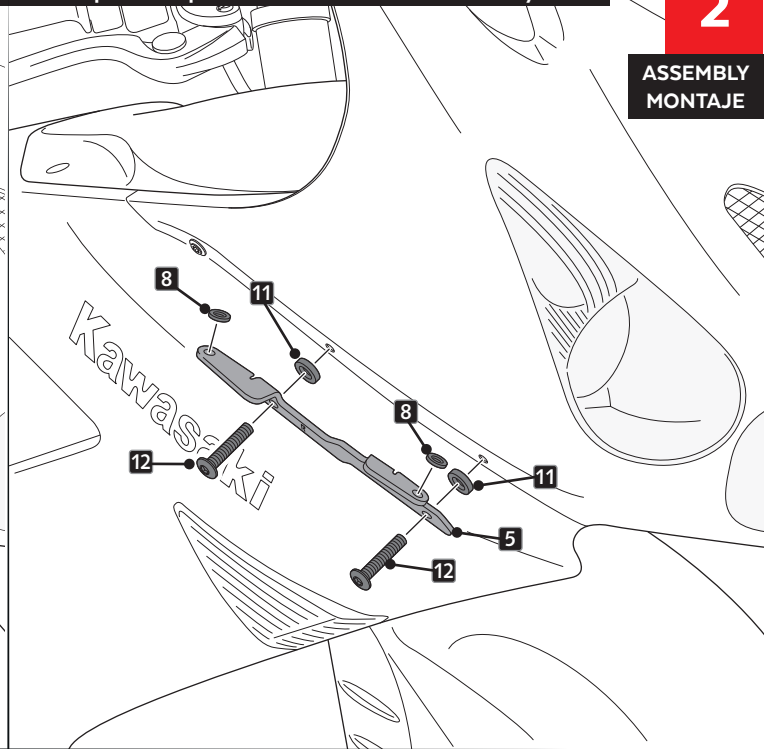
DISASSEMBLY  
DESMONTAJE



Se muestra el montaje del lado derecho a modo de ejemplo, realizar los mismos pasos para el montaje del lado izquierdo.  
The right side assembly is shown as an example, so the same steps can be performed for the left side assembly.

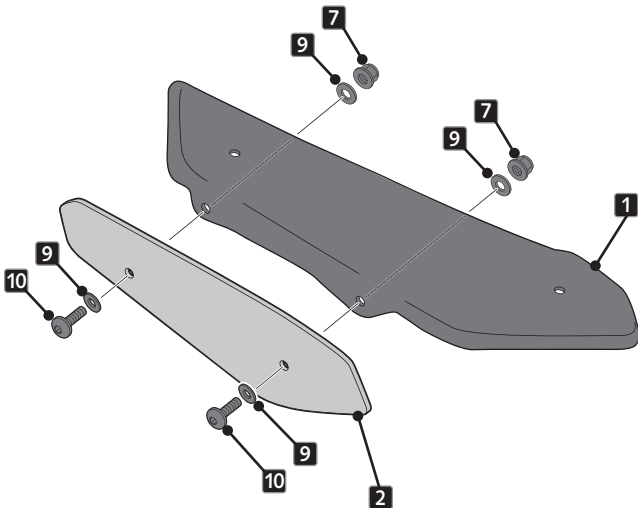
**2**

ASSEMBLY  
MONTAJE



**3**

ASSEMBLY  
MONTAJE



**4**

ASSEMBLY  
MONTAJE

