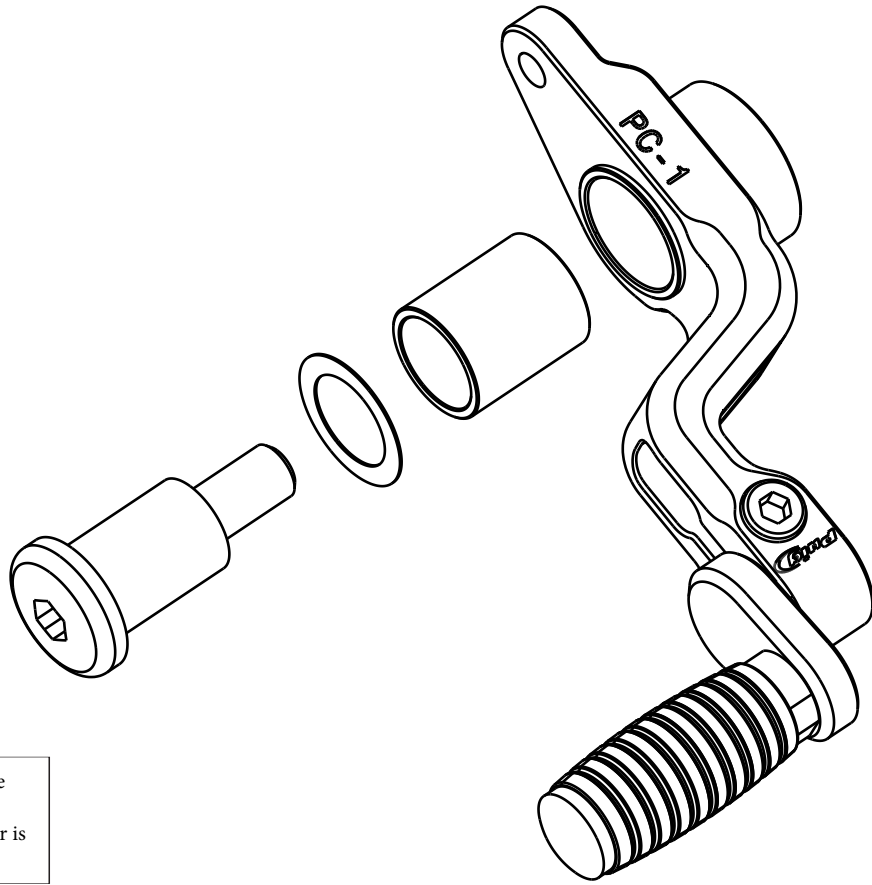


PALANCA DE CAMBIO - YAMAHA MT09 '21  
SHIFT LEVER- YAMAHA MT09 '21

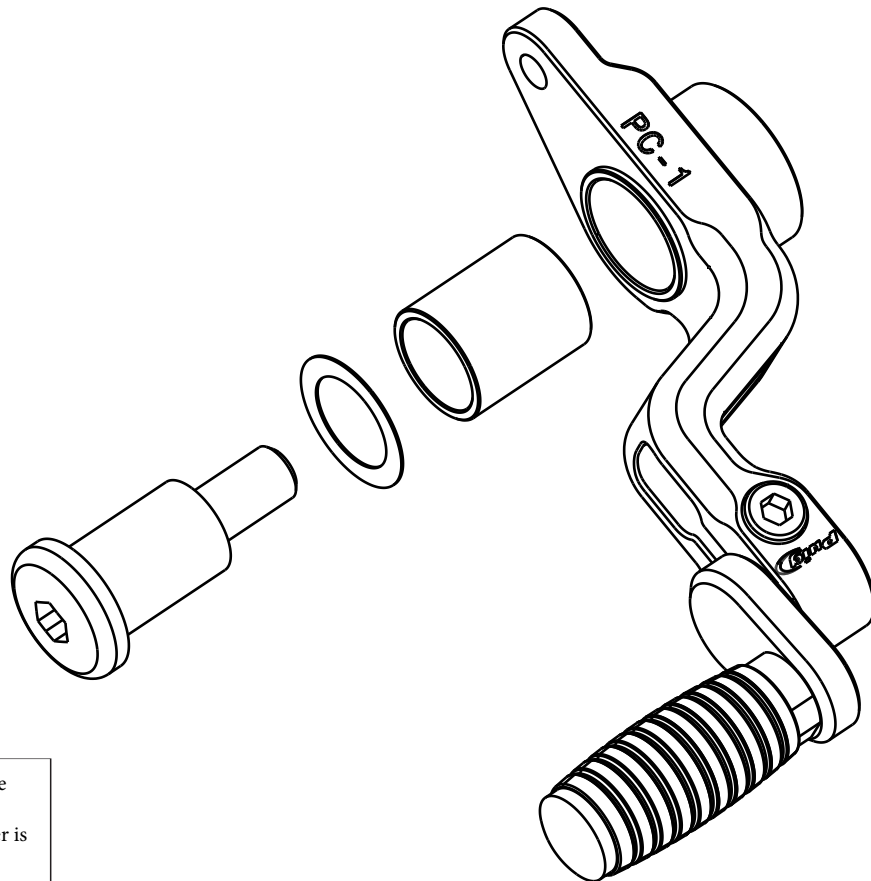
REF.21469  
PALANCA DE CAMBIO  
SHIFT LEVER



Se aconseja el uso de un fijador de  
roscas medio.  
The use of a medium threadlocker is  
recommended.

PALANCA DE CAMBIO - YAMAHA MT09 '21  
SHIFT LEVER- YAMAHA MT09 '21

REF.21469  
PALANCA DE CAMBIO  
SHIFT LEVER



Se aconseja el uso de un fijador de  
roscas medio.  
The use of a medium threadlocker is  
recommended.