

# KAWASAKI Z-900 '17- / Z-1000 '11-

## M O U N T I N G I N S T R U C T I O N S

REF 20135N

TAPA ALTERNADOR / ALTERNATOR COVER



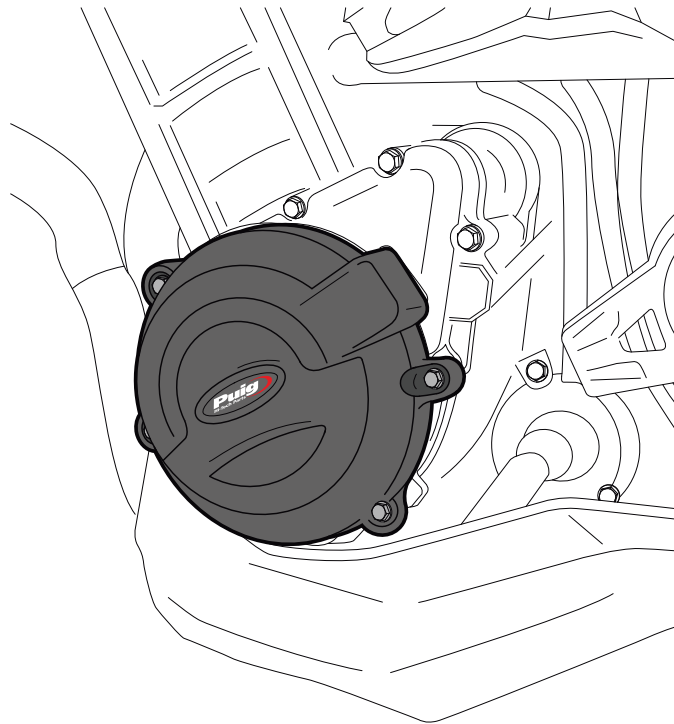
1 Person

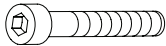


1 hour



EASY



ID.	PIEZA / PART	DESCRIPCIÓN	DESCRIPTION	QTY.	REF.:
1		Tapa alternador	Alternator cover	1	PT.K09.2.A02
2		Tornillo M6x35 DIN912	DIN912 M6x35 screw	4	-

**CONSULTAR EN NUESTRA PAGINA WEB LA DISPONIBILIDAD DEL VIDEO DE MONTAJE DE ESTA REFERENCIA.  
CONSULT OUR WEBSITE THE VIDEO MOUNT AVAILABILITY OF THIS REFERENCE.**



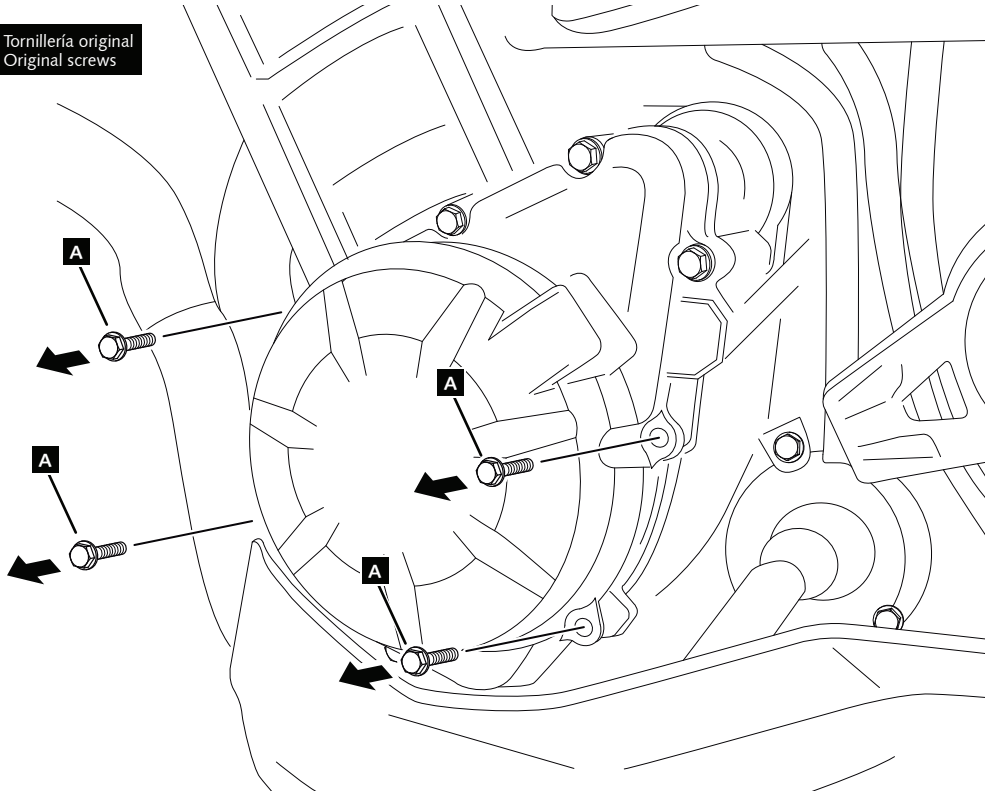
# KAWASAKI Z-900 '17- / Z-1000 '11-

INSTRUCCIONES DE MONTAJE - MOUNTING INSTRUCTIONS - MONTAGEANLEITUNG

**1**

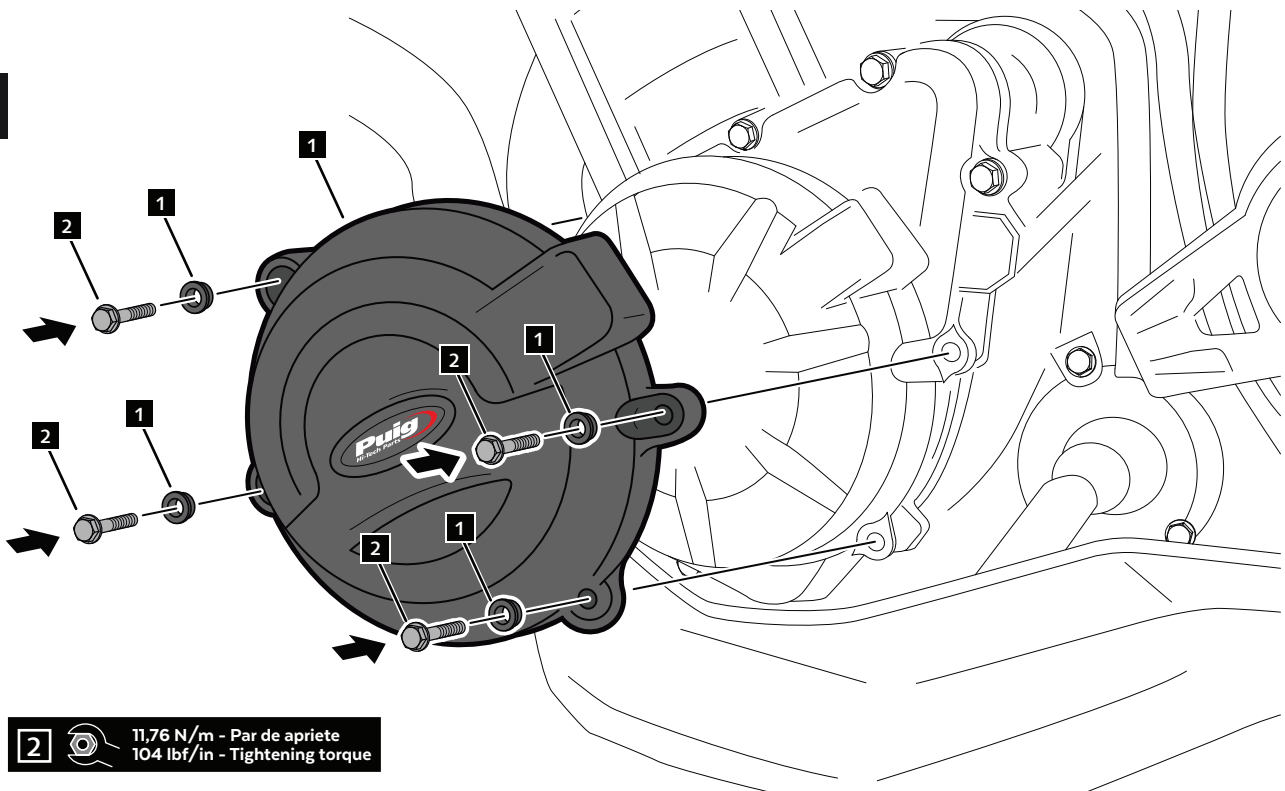
DISASSEMBLY  
DESMONTAJE

**A** Tornillería original  
Original screws



**2**

ASSEMBLY  
MONTAJE



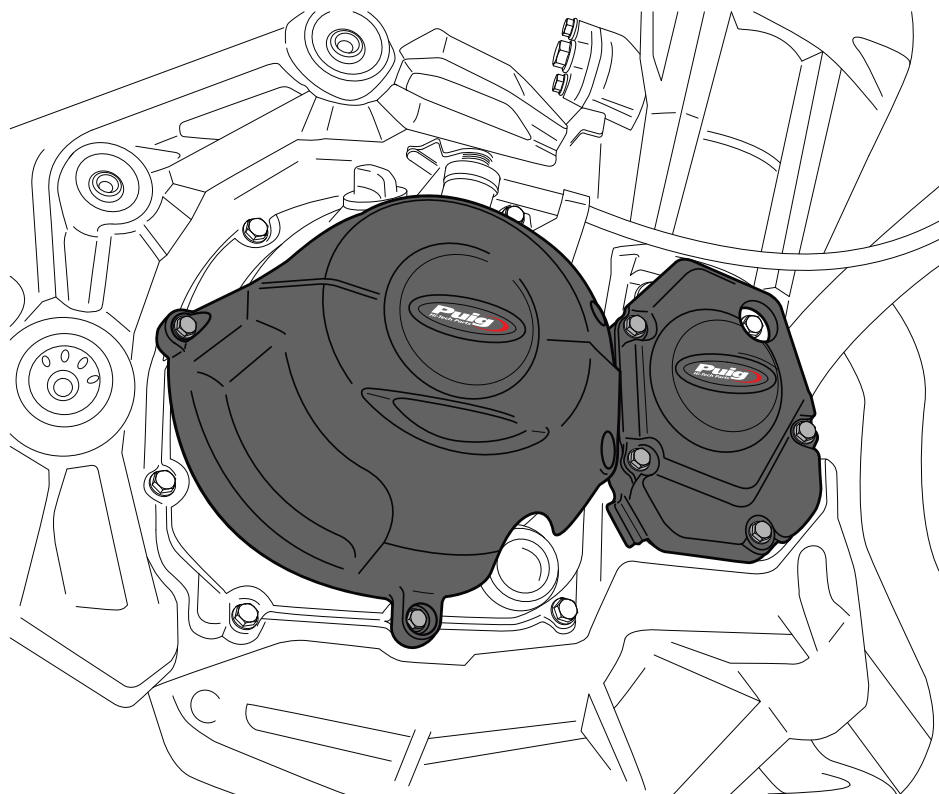
**2**  11,76 N/m - Par de apriete  
104 lbf/in - Tightening torque

# KAWASAKI Z-900 '17- / Z-1000 '11-

## M O U N T I N G I N S T R U C T I O N S

REF 20135N

TAPA EMGRAGUE / TAPA BOMBA AGUA  
CLUTCH COVER / WATER PUMP COVER



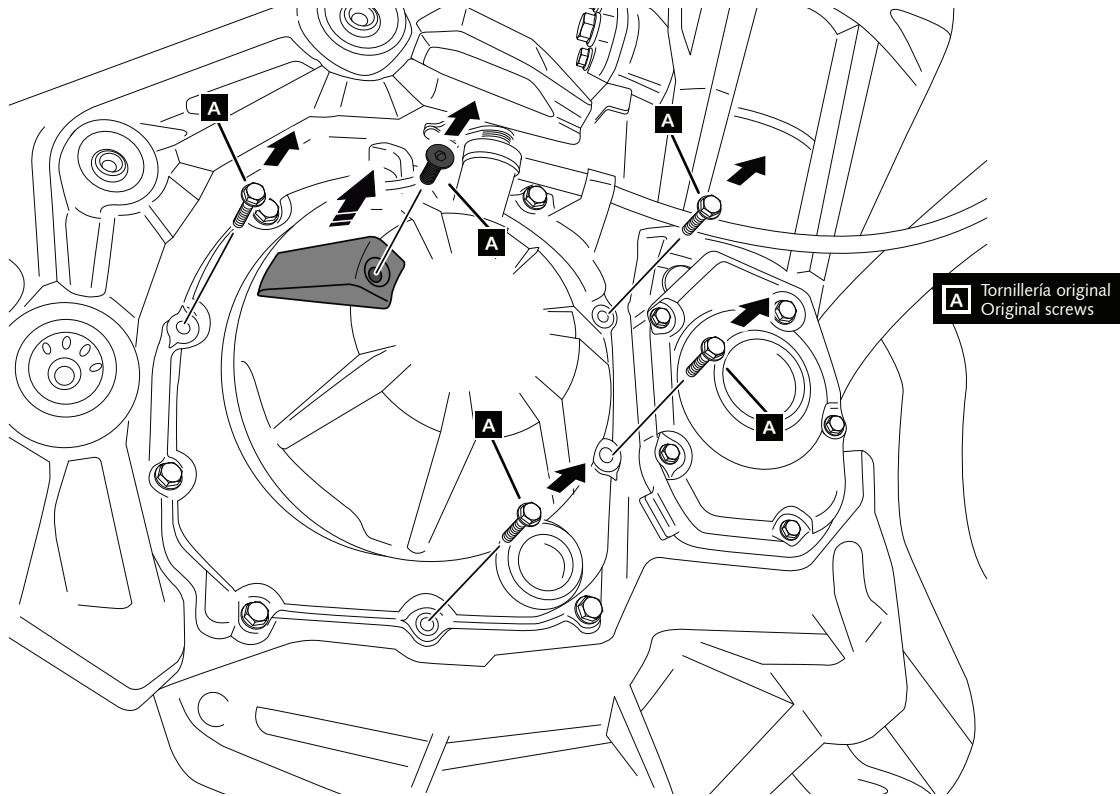
ID.	PIEZA / PART	DESCRIPCIÓN	DESCRIPTION	QTY.	REF.:
1		Tapa embrague	Clutch cover	1	PT.K09.1
2		Tapa bomba agua	Water pump cover	1	PT.K09.3
3		Tornillo M6x35 DIN912	M6x35 DIN912 screw	8	-

# KAWASAKI Z-900 '17- / Z-1000 '11-

INSTRUCCIONES DE MONTAJE - MOUNTING INSTRUCTIONS - MONTAGEANLEITUNG

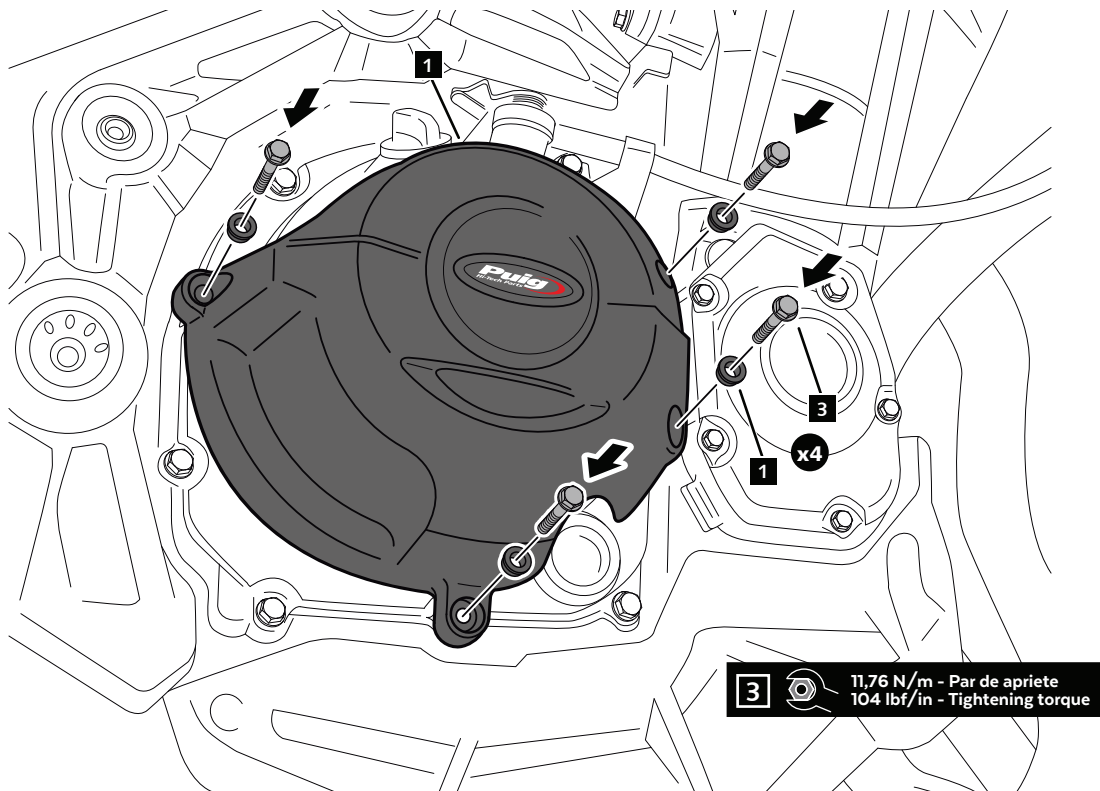
**1**

**DISASSEMBLY  
DESMONTAJE**



**2**

**ASSEMBLY  
MONTAJE**

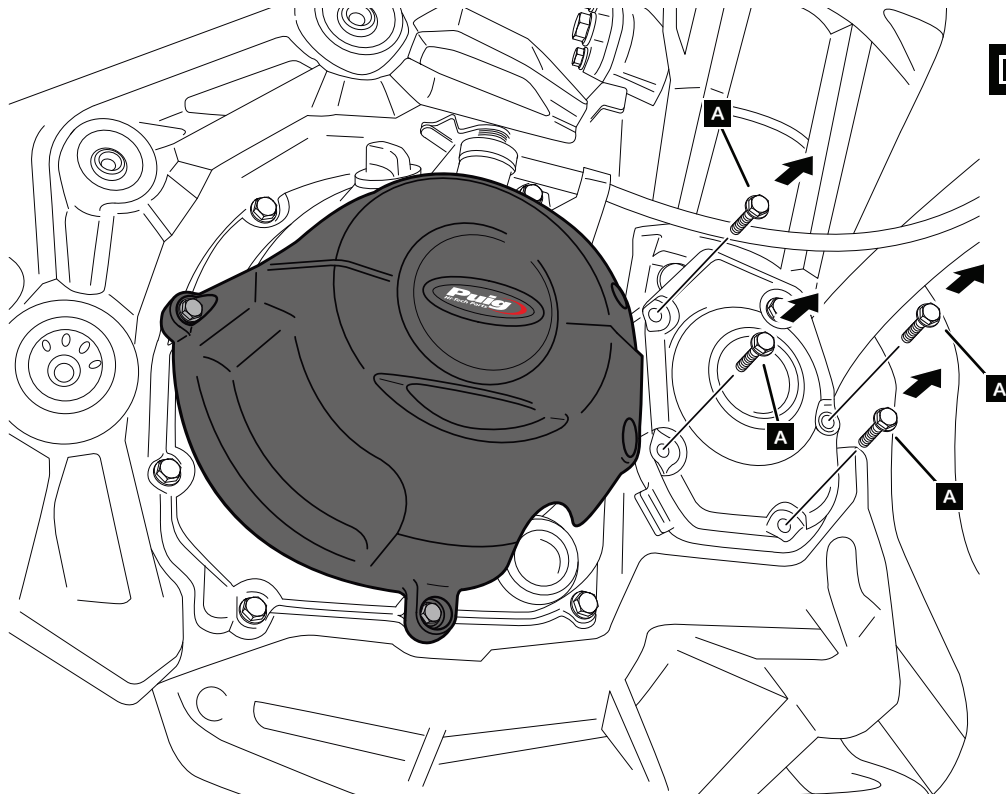


# KAWASAKI Z-900 '17- / Z-1000 '11-

INSTRUCCIONES DE MONTAJE - MOUNTING INSTRUCTIONS - MONTAGEANLEITUNG

**3**

**DISASSEMBLY  
DESMONTAJE**



**4**

**ASSEMBLY  
MONTAJE**

