

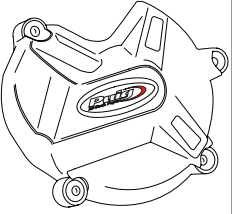
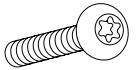
# BMW S1000R '17-'20 / S1000RR '17-'18 / S1000XR '15-'19

## M O U N T I N G I N S T R U C T I O N S

REF 20137N

TAPA IZQUIERDA / LEFT COVER



ID.	PIEZA / PART	DESCRIPCIÓN	DESCRIPTION	QTY.	REF.:
1		Tapa izquierda	Left cover	1	PT.B01.1
2		Tornillo torx M6x40 ISO10664	ISO10664 M6x40 torx screw	4	-

**CONSULTAR EN NUESTRA PAGINA WEB LA DISPONIBILIDAD DEL VIDEO DE MONTAJE DE ESTA REFERENCIA.  
CONSULT OUR WEBSITE THE VIDEO MOUNT AVAILABILITY OF THIS REFERENCE.**



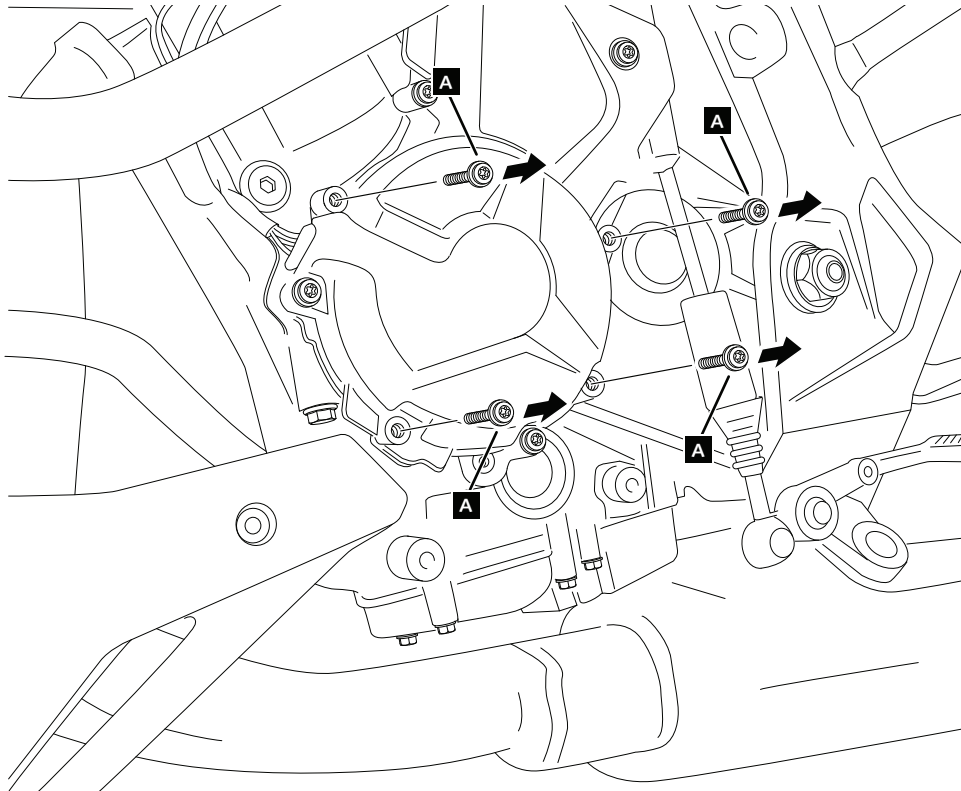
# BMW S1000R '17-'20 / S1000RR '17-'18 / S1000XR '15-'19

REF 20137N

INSTRUCCIONES DE MONTAJE - MOUNTING INSTRUCTIONS - MONTAGEANLEITUNG

1

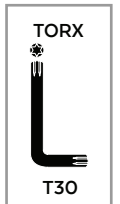
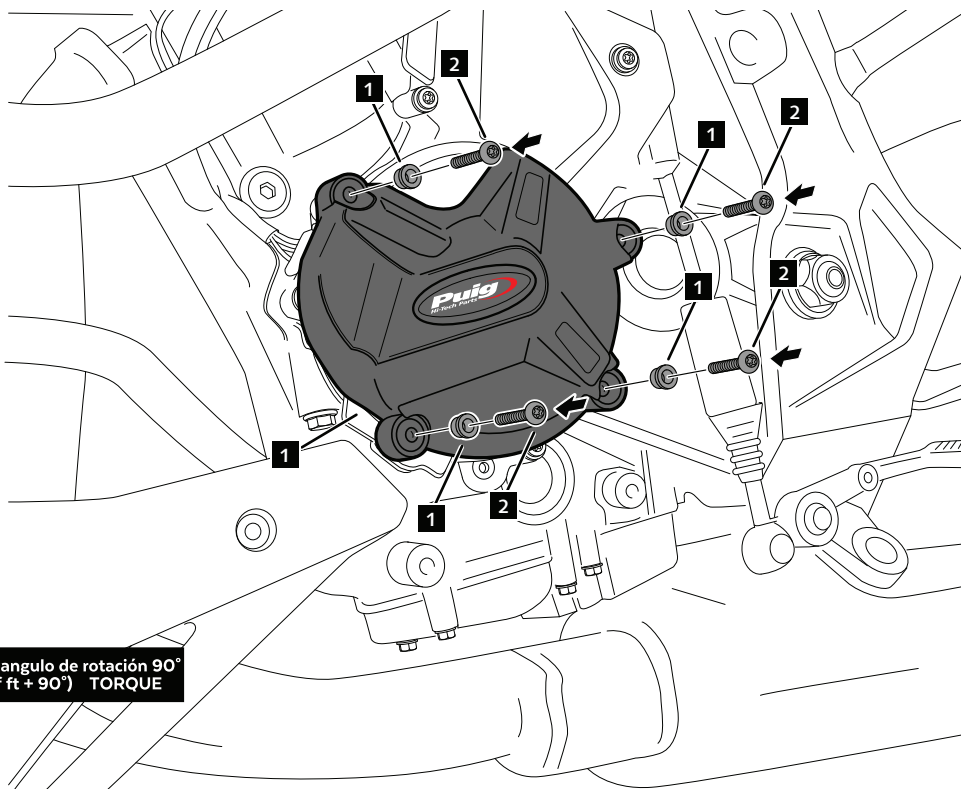
DISASSEMBLY  
DESMONTAJE



**A** Tornillería original  
Original screws

2

ASSEMBLY  
MONTAJE



TORX



T30

2



3 Nm + ángulo de rotación 90°  
(2.21 lbf ft + 90°) TORQUE

# BMW S1000R '17-'20 / S1000RR '17-'18 / S1000XR '15-'19

## M O U N T I N G I N S T R U C T I O N S

REF 20137N

TAPAS LADO DERECHO / RIGHT SIDE COVERS



ID.	PIEZA / PART	DESCRIPCIÓN	DESCRIPTION	QTY.	REF.:
1		Tapa derecha 1	Right cover 1	1	PT.B01.3
2		Tapa derecha 2	Right cover 2	1	PT.B02.2
3		Tornillo torx M6x30 ISO10664	ISO10664 M6x30 torx screw	4	-
4		Tornillo torx M6x40 ISO10664	ISO10664 M6x40 torx screw	3	-

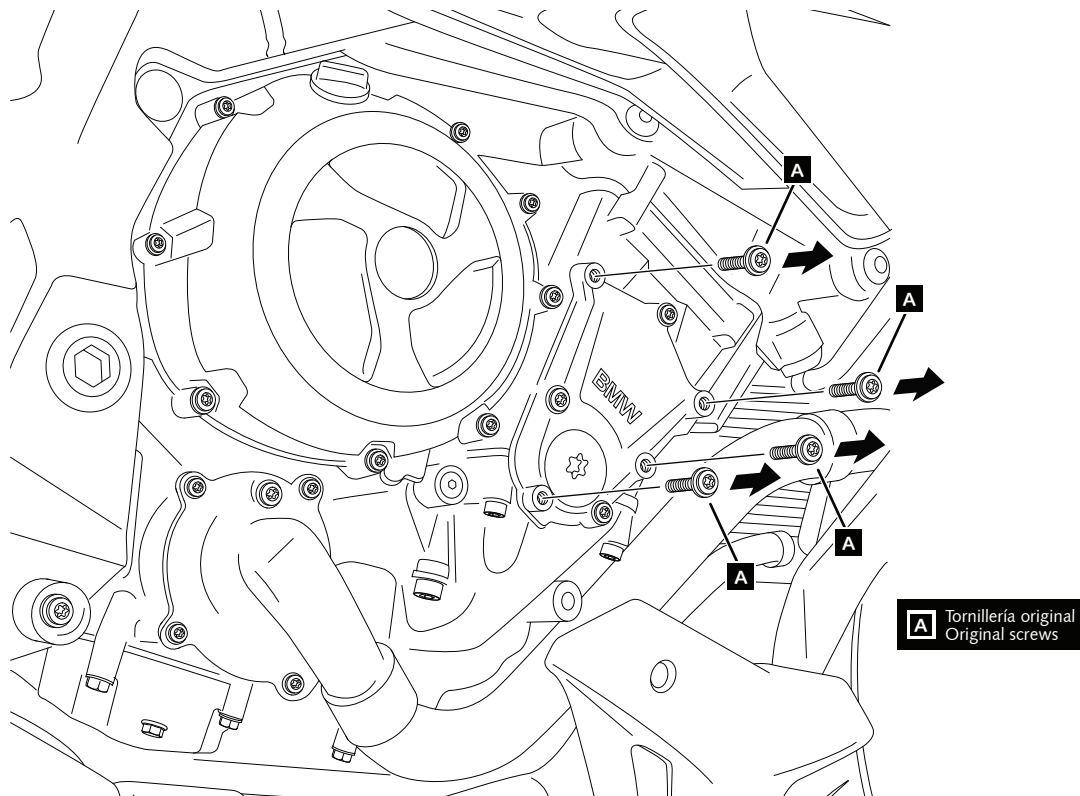
# BMW S1000R '17-'20 / S1000RR '17-'18 / S1000XR '15-'19

REF 20137N

INSTRUCCIONES DE MONTAJE - MOUNTING INSTRUCTIONS - MONTAGEANLEITUNG

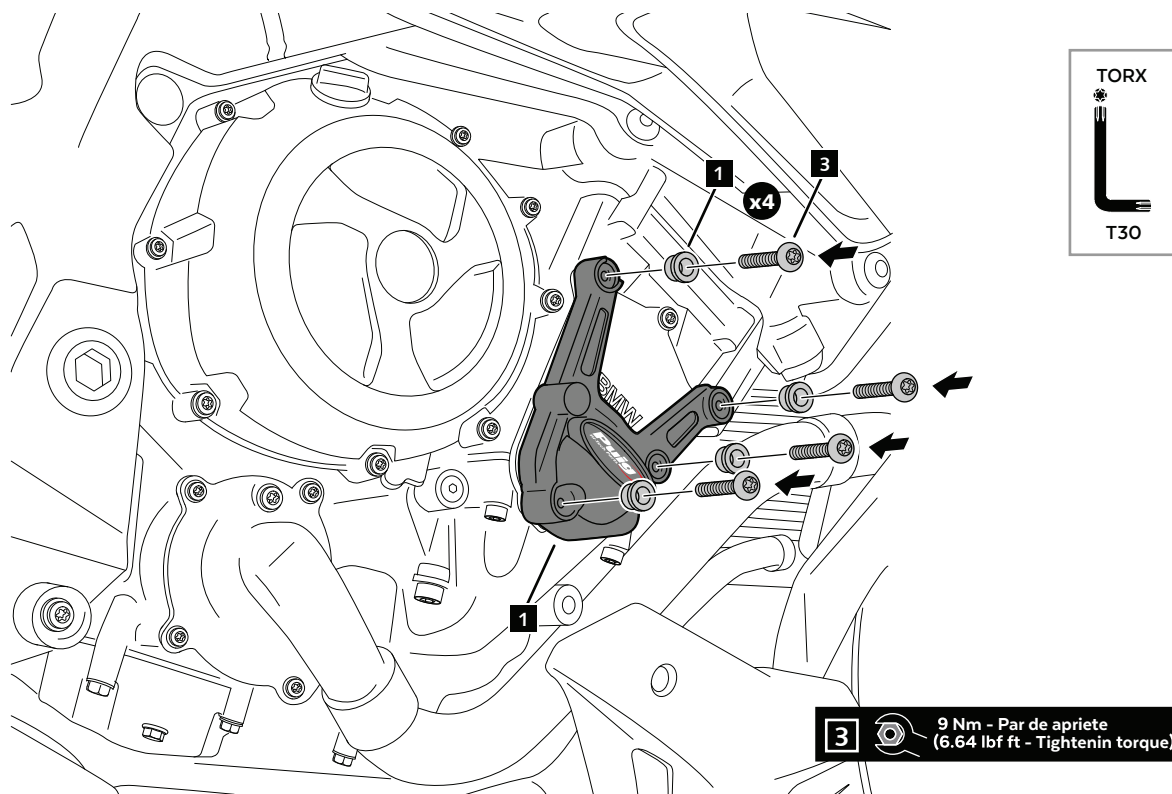
1

DISASSEMBLY  
DESMONTAJE



2

ASSEMBLY  
MONTAJE





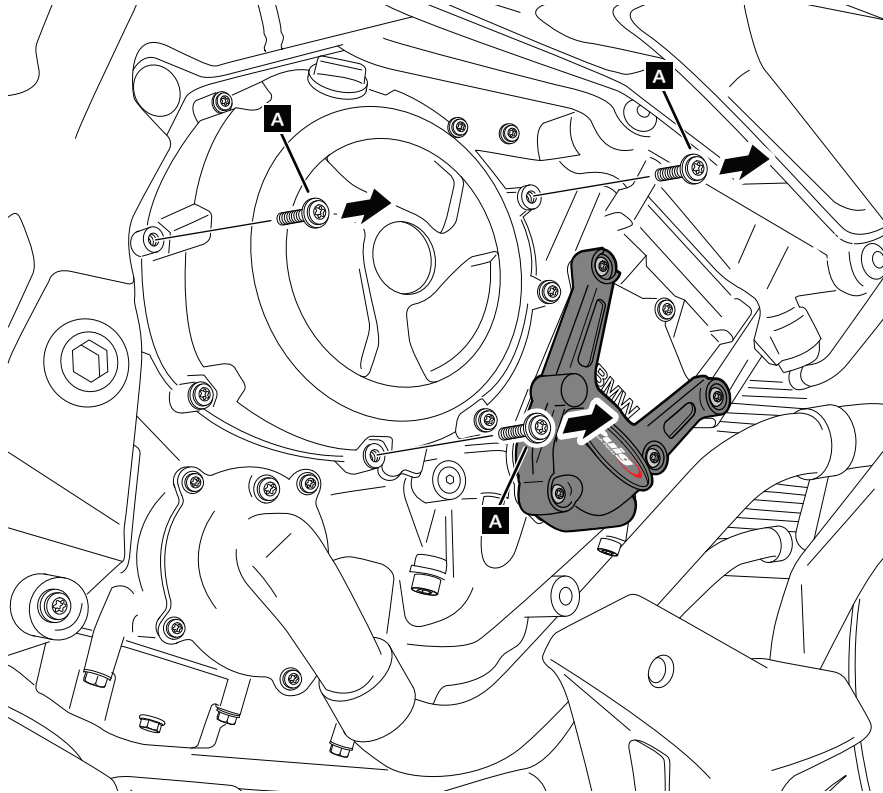
# BMW S1000R '17-'20 / S1000RR '17-'18 / S1000XR '15-'19

REF 20137N

INSTRUCCIONES DE MONTAJE - MOUNTING INSTRUCTIONS - MONTAGEANLEITUNG

**3**

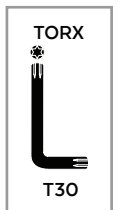
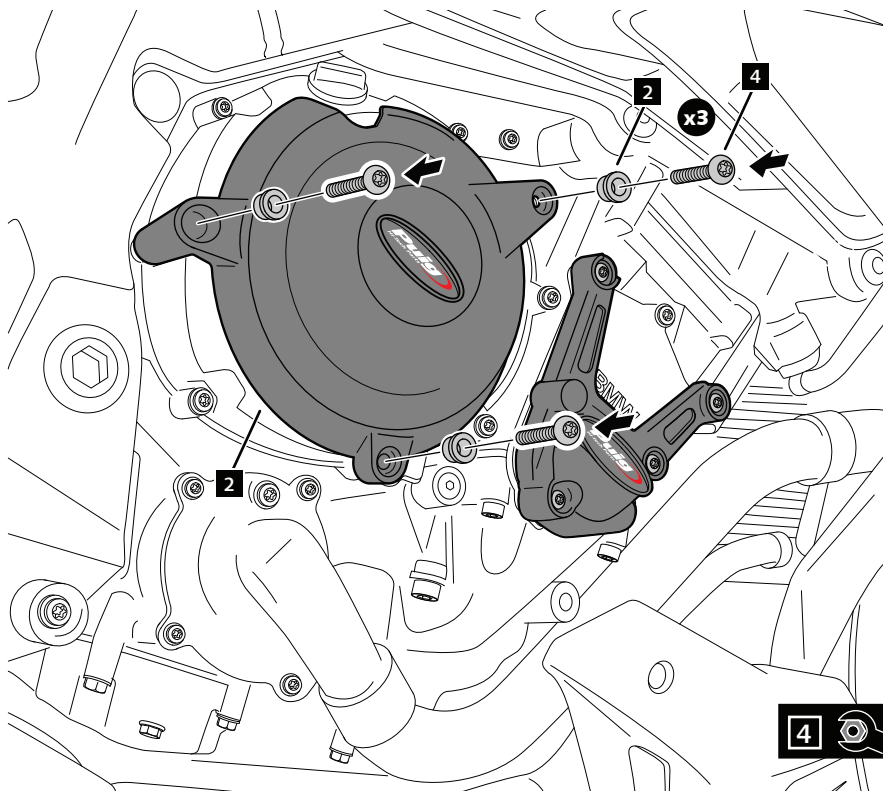
DISASSEMBLY  
DESMONTAJE



**A** Tornillería original  
Original screws

**4**

ASSEMBLY  
MONTAJE



**4** 3 Nm + ángulo de giro 90°  
(2.21 lbf ft + 90°) TORQUE