

## HONDA CB 750 HORNET '23-

REF 21697N

TAPAS LATERAL DERECHO / RIGHT SIDE COVERS



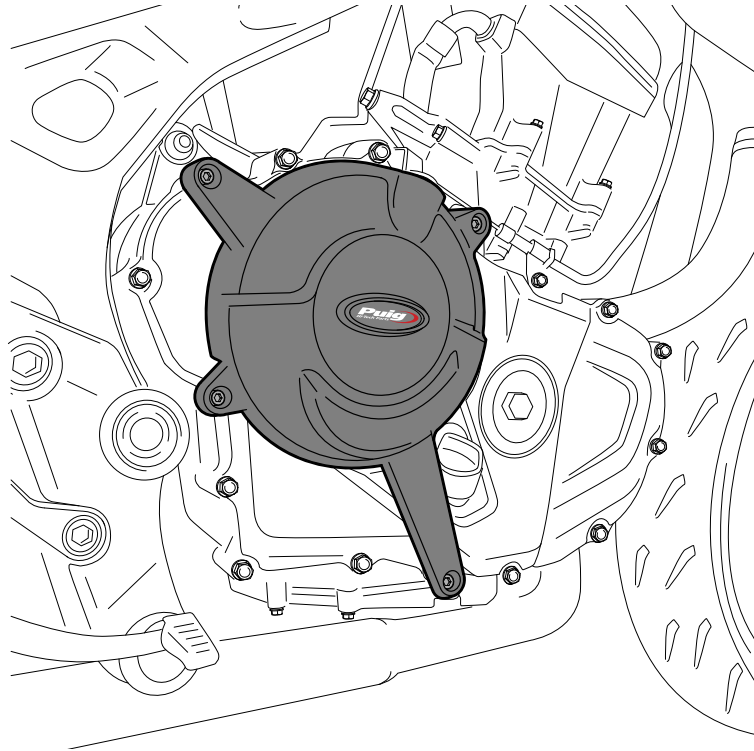
1 Person

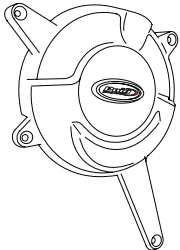



30 min



EASY



ID.	PIEZA / PART	DESCRIPCIÓN	DESCRIPTION	QTY.	REF.:
1		Tapa derecha	Right cover	1	PT.H14.1
2		Tornillo M6x35 DIN912	M6x35 DIN912 screw	4	-

RECOMENDAMOS MONTAR LOS TORNILLOS APRETANDO UNIFORMEMENTE UNO TRAS OTRO, PARA APRETAR FINALMENTE CON DINAMOMÉTRICA  
WE RECOMMEND TO MOUNT THE SCREWS UNIFORMLY TIGHTENING ONE AFTER THE OTHER, TO FINALLY TIGHTEN WITH DYNAMOMETRIC

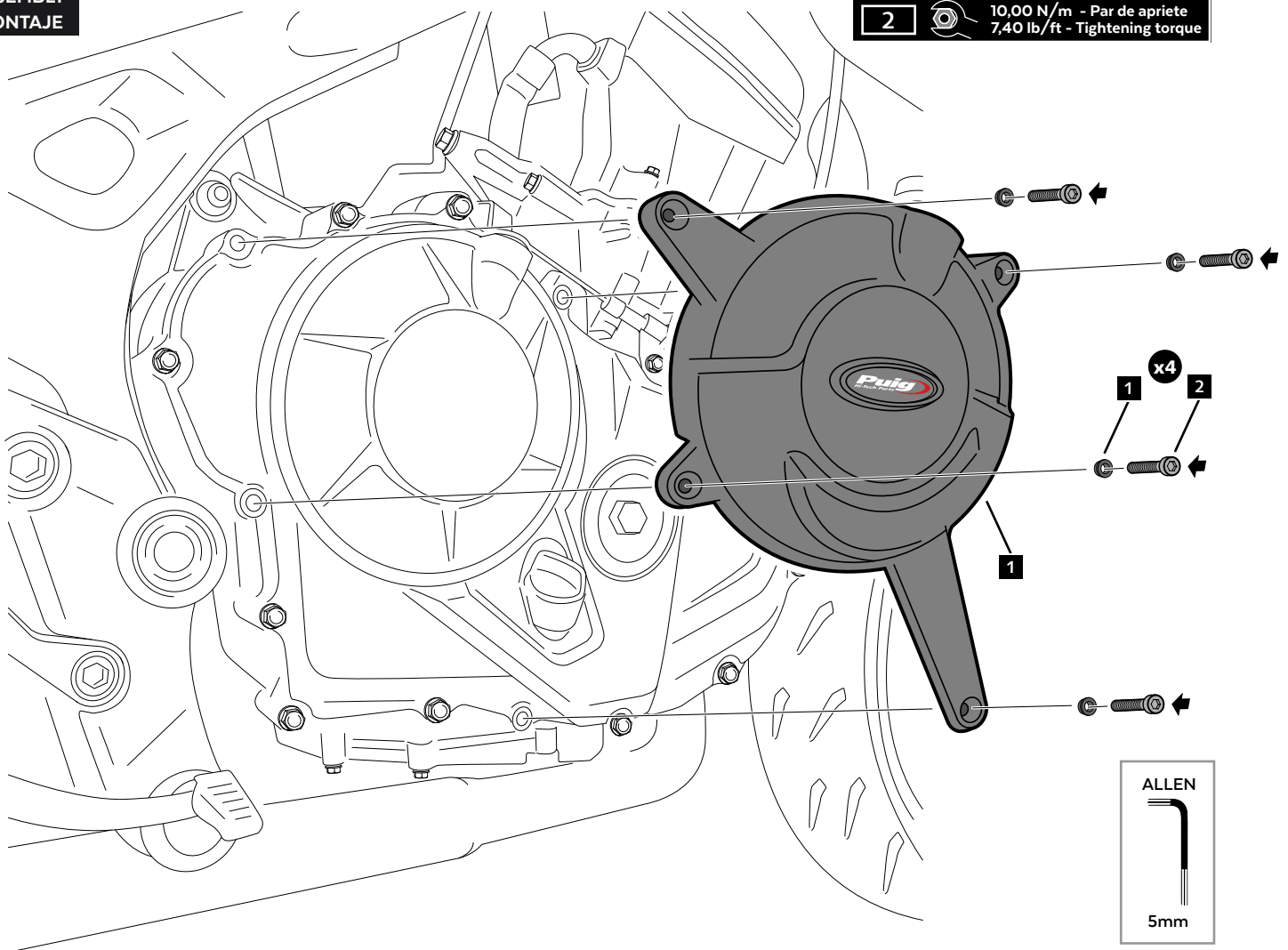
# HONDA CB 750 HORNET '23-

REF 21697N

INSTRUCCIONES DE MONTAJE - MOUNTING INSTRUCTIONS - MONTAGEANLEITUNG

**1**

ASSEMBLY  
MONTAJE



**CONSULTAR EN NUESTRA PAGINA WEB LA DISPONIBILIDAD DEL VIDEO DE MONTAJE DE ESTA REFERENCIA.  
CONSULT OUR WEBSITE THE VIDEO MOUNT AVAILABILITY OF THIS REFERENCE.**



## HONDA CB 750 HORNET '23-

REF 21697N

TAPAS LATERAL IZQUIERDO / LEFT SIDE COVERS



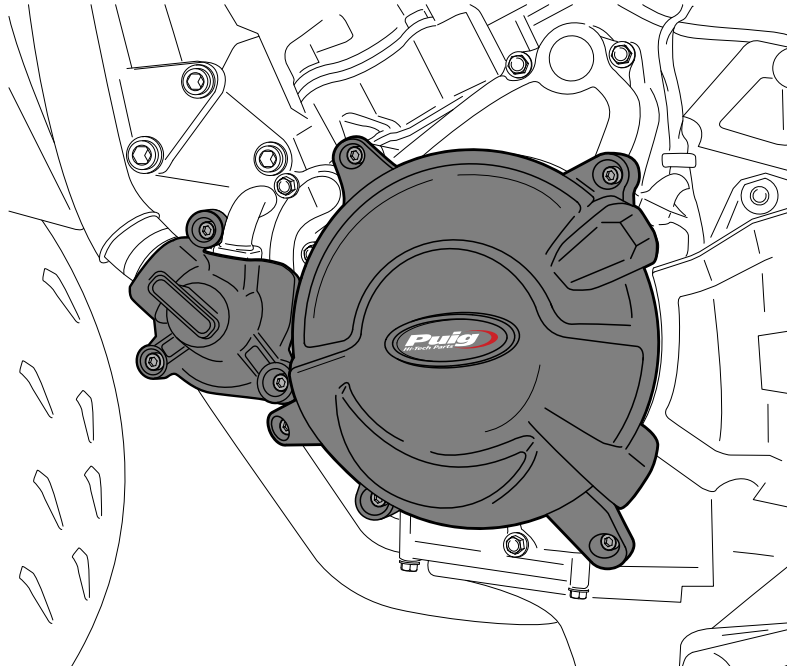
1 Person



30 min



EASY



ID.	PIEZA / PART	DESCRIPCIÓN	DESCRIPTION	QTY.	REF.:
1		Tapa izquierda 1	Left cover 1	1	PT.H14.3
2		Tapa izquierda 2	Left cover 2	1	PT.H14.2
3		Arandela cobre M6	M6 copper washer	1	-
4		Tornillo M6x30 DIN912	M6x30 DIN912 screw	1	-
5		Tornillo M6x35 DIN912	M6x35 DIN912 screw	3	-
6		Tornillo M6x40 DIN912	M6x40 DIN912 screw	1	-
7		Tornillo M6x65 DIN912	M6x65 DIN912 screw	3	-

RECOMENDAMOS MONTAR LOS TORNILLOS APRETANDO UNIFORMEMENTE UNO TRAS OTRO, PARA APRETAR FINALMENTE CON DINAMOMÉTRICA  
WE RECOMMEND TO MOUNT THE SCREWS UNIFORMLY TIGHTENING ONE AFTER THE OTHER, TO FINALLY TIGHTEN WITH DYNAMOMETRIC

# HONDA CB 750 HORNET '23-

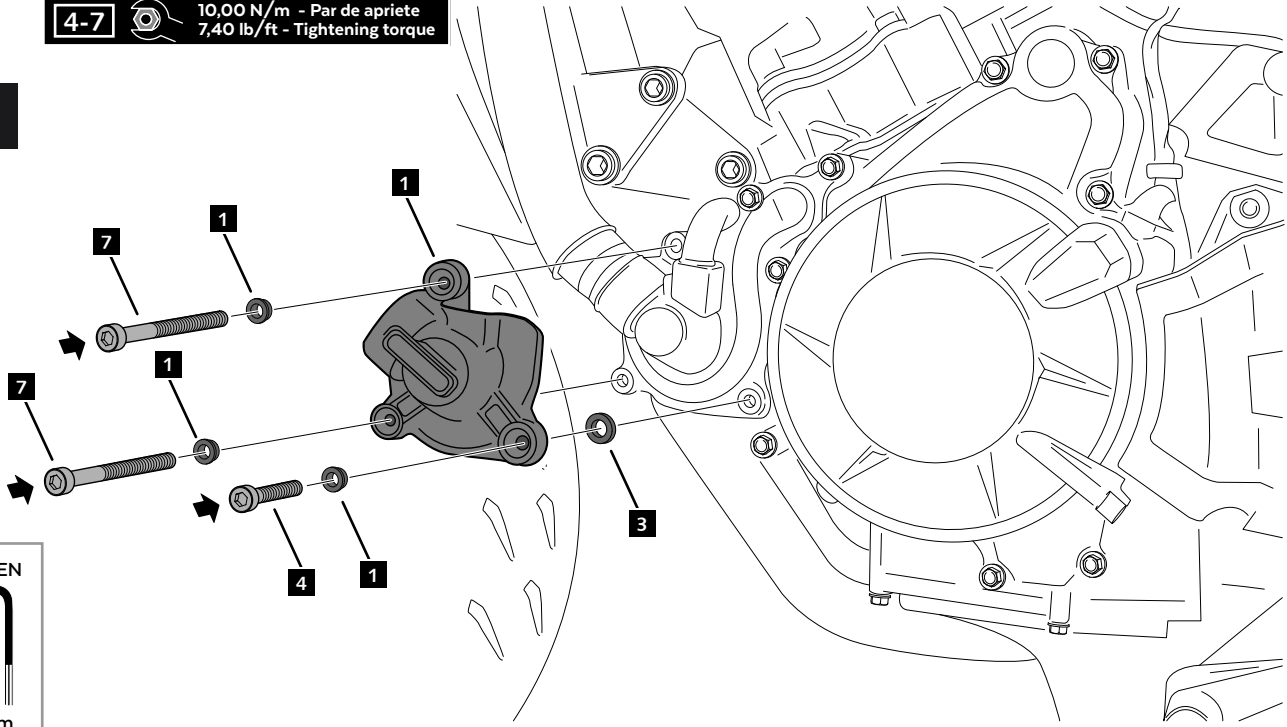
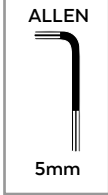
REF 21697N

INSTRUCCIONES DE MONTAJE - MOUNTING INSTRUCTIONS - MONTAGEANLEITUNG

**1**

ASSEMBLY  
MONTAJE

**4-7**  10,00 N/m - Par de apriete  
7,40 lb/ft - Tightening torque



**2**

ASSEMBLY  
MONTAJE

