

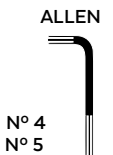
HONDA CB750 HORNET '23-

M O U N T I N G I N S T R U C T I O N S

VIDEO

REF 21532

REAR MUDGUARD



ID.	PIEZA/PART	DESCRIPCIÓN	DESCRIPTION	QTY.	REF.:
1		Guardabarros Trasero	Rear mudguard	1	21532J/CM3
2		Soporte metálico	Metal Support	1	SOPORIP5-R21532
3		Tuerca enjaulada de aluminio M6	M6 lock nut	2	TUERCAJFM6--716
4		Silentblock Ø18x Ø9 xØ11 x8	Ø18x Ø9 xØ11 x8 silentblock	4	SILENBGONE--064
5		Casquillo con valona Ø15 xØ9 x7,5	Ø15 xØ9 x7,5 bush with flange	4	CASQUI-1A---324
6		Tornillo Allen M6x20 Ø14 ISO7380	Tornillo Allen M6x20 Ø14 ISO7380	4	TORNI-I7380-404
7		Tornillo Allen M6x16 Ø14 ISO7380	Tornillo Allen M6x16 Ø14 ISO7380	2	TORNI-I7380-403
8		Tapón tornillo M6	M6 screw cap	4	TAPON-----86
9		Espuma adhesiva protectora 10x15mm	10x15mm adhesive protection foam	5	ESPUMA-----264

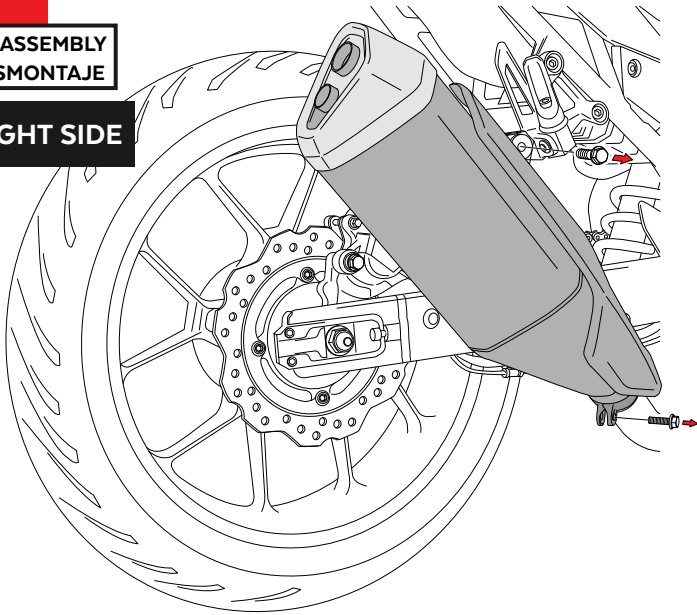
HONDA CB750 HORNET '23-

INSTRUCCIONES DE MONTAJE - MOUNTING INSTRUCTIONS - MONTAGEANLEITUNG

1

DISASSEMBLY
DESMONTAJE

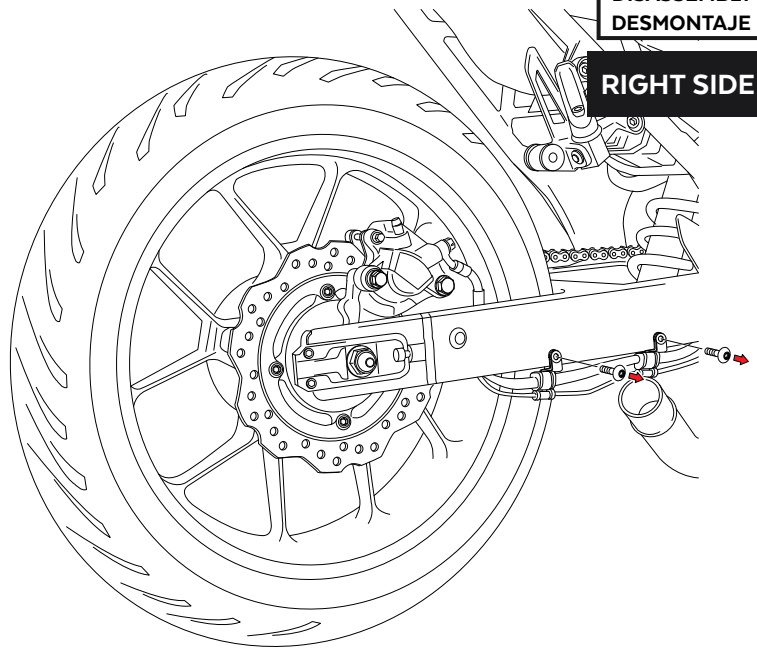
RIGHT SIDE



2

DISASSEMBLY
DESMONTAJE

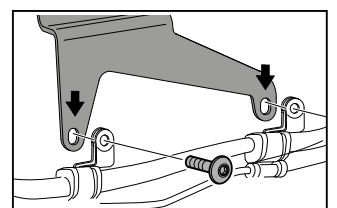
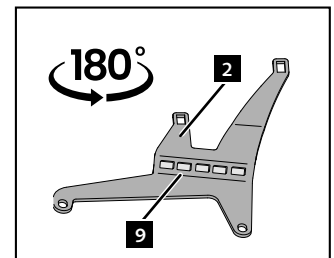
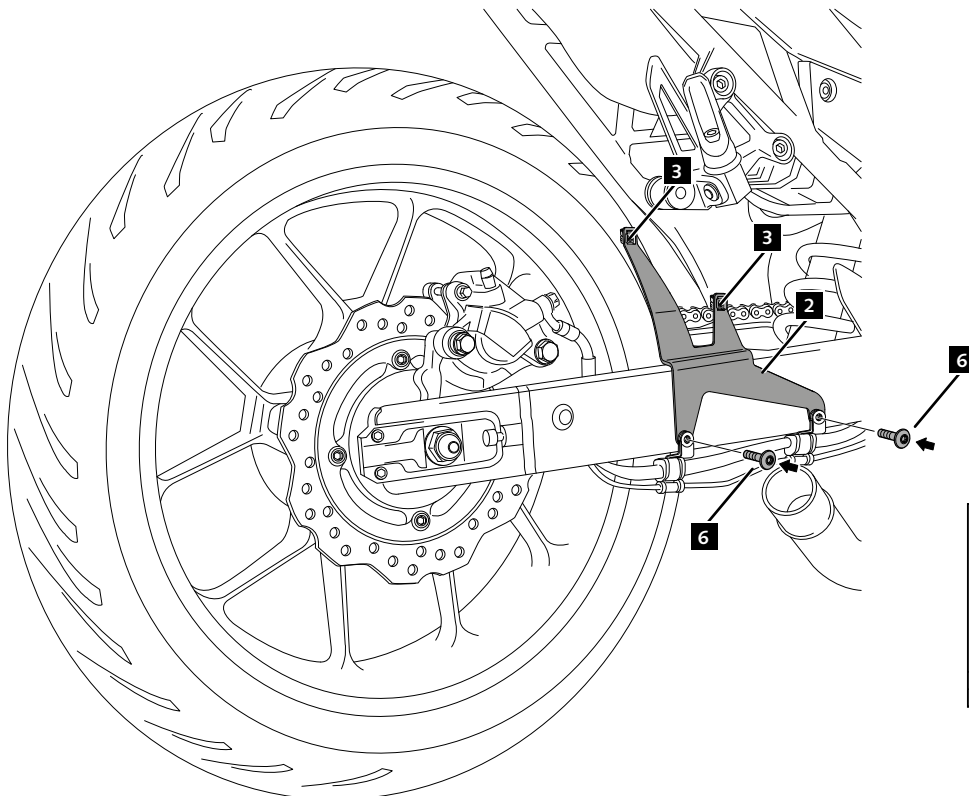
RIGHT SIDE



3

ASSEMBLY
MONTAJE

RIGHT SIDE



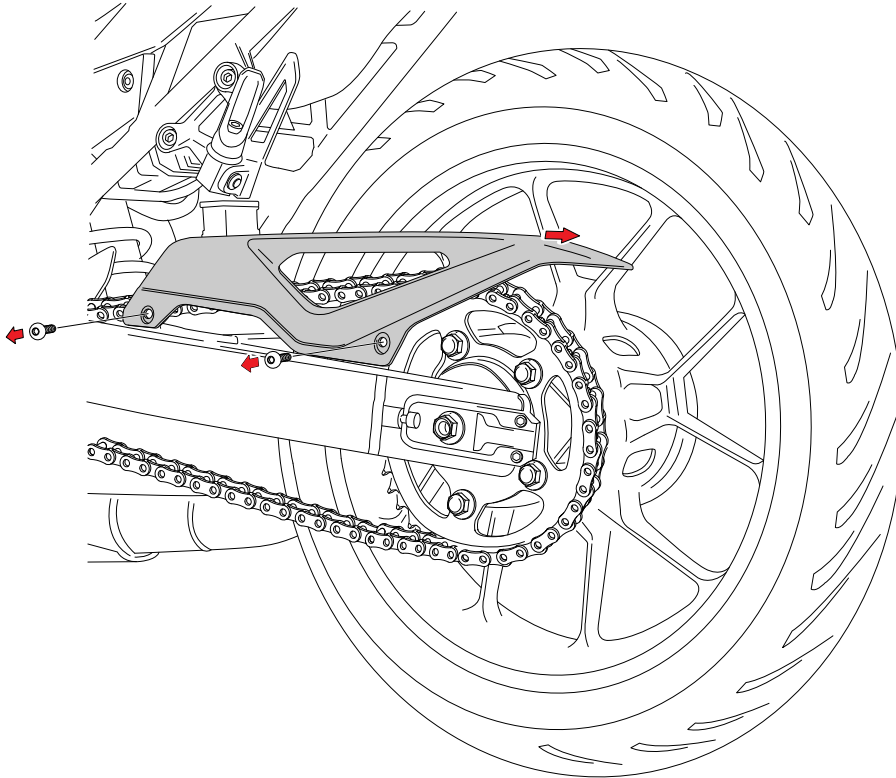
HONDA CB750 HORNET '23-

INSTRUCCIONES DE MONTAJE - MOUNTING INSTRUCTIONS - MONTAGEANLEITUNG

4

DISASSEMBLY
DESMONTAJE

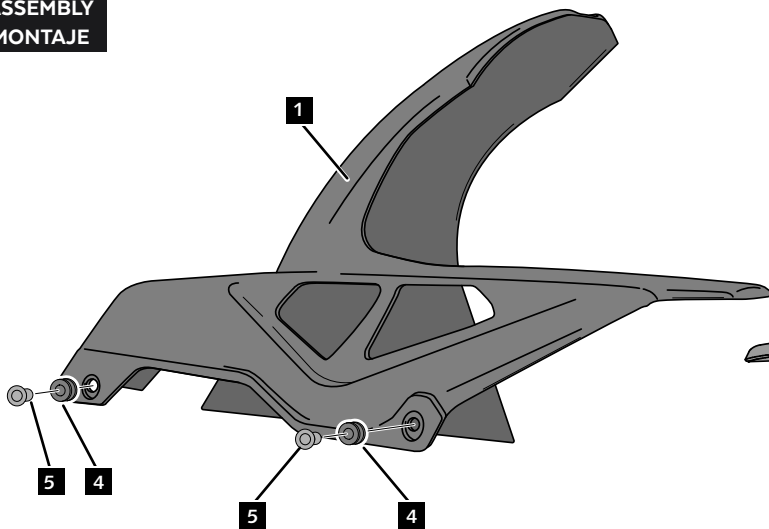
LEFT SIDE



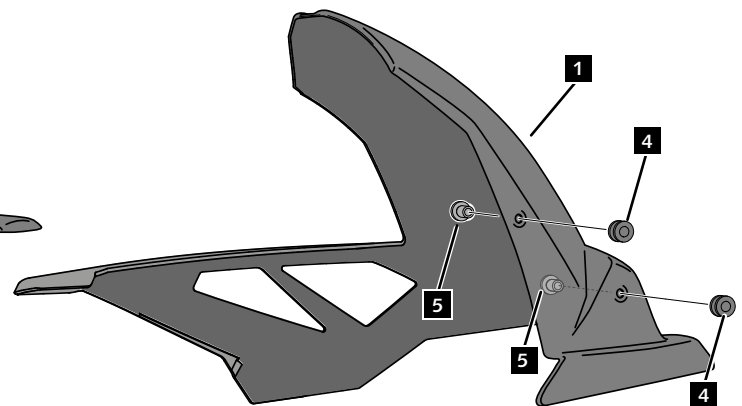
5

ASSEMBLY
MONTAJE

PUIG MUDGUARD PRE-ASSEMBLY



LEFT SIDE



RIGHT SIDE

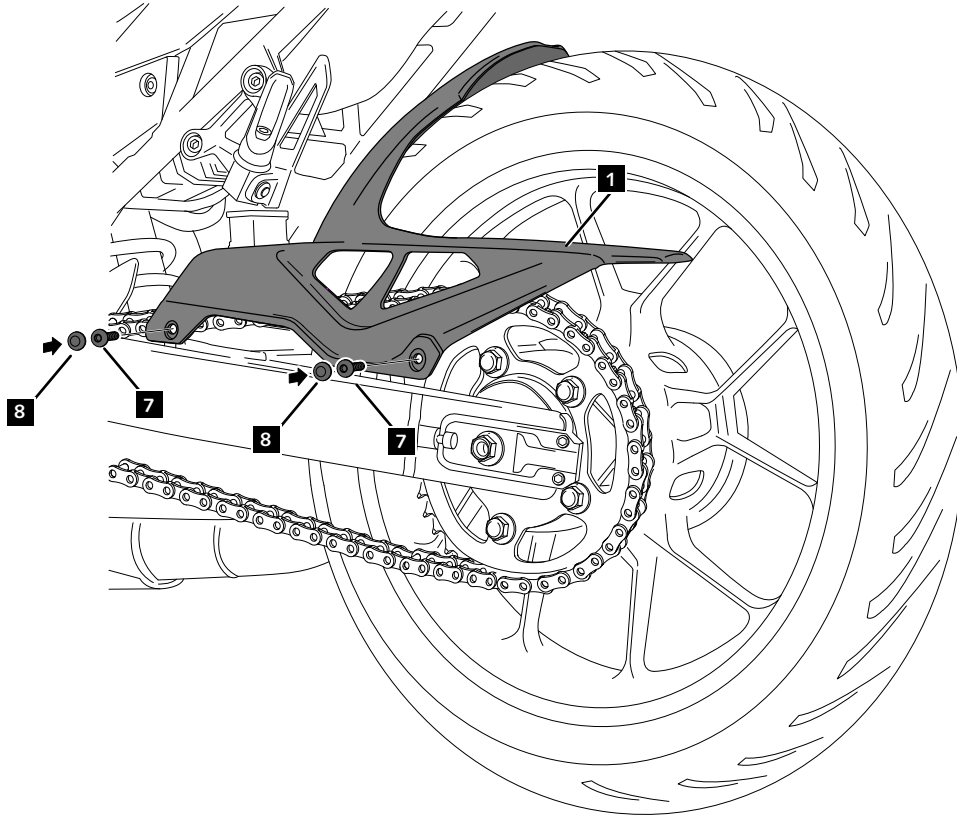
HONDA CB750 HORNET '23-

INSTRUCCIONES DE MONTAJE - MOUNTING INSTRUCTIONS - MONTAGEANLEITUNG

6

ASSEMBLY
MONTAJE

LEFT SIDE



7

ASSEMBLY
MONTAJE

RIGHT SIDE

