

# HONDA: CRF1100L AFRICA TWIN '20- / ADVENTURE SPORTS '20- / XL750 TRANSALP

## M O U N T I N G I N S T R U C T I O N S

REF 3825

MUDGUARD



ALLEN

Nº 3  
Nº 4  
Nº 5

PHILLIPS  
SCREWDRIVER

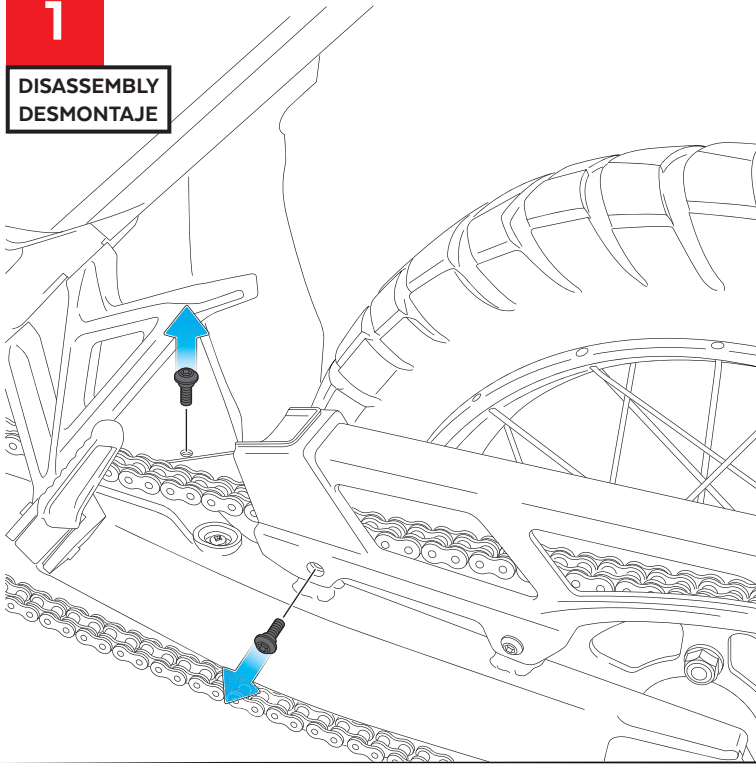
ID	PIEZA/PART	DESCRIPCIÓN	DESCRIPTION	QTY	REF
1		Guardabarros	Mudguard	1	3825J/CM3
2		Soporte izquierdo	Left Support	1	SOPOR2P4-L-3825
3		Soporte derecho	Right Support	1	SOPOR2P4-R-3825
4		Tornillo Allen M6x20 Ø14 ISO7380	M6x20 Ø14 ISO7380 Allen screw	3	TORNI-I7380-404
5		Arandela M6 DIN9021	M6 DIN9021 washer	3	ARANDPD9021-037
6		Silentblock Ø18x Ø9 xØ11 x7,5	Ø18x Ø9 xØ11 x7,5 silentblock	3	SILENBGONE--064
7		Tuerca enjaulada de aluminio M6 (se suministra montada)	Lock nut M6 (supplied assembled)	2	TUERCAJFM6--716
8		Tapón tornillo M6 ISO 7380	M6 ISO 7380 screw cap	3	TAPON-----86
9		Silentblock Ø9 xØ6 x8mm	Ø9 xØ6 x8mm silentblock	1	AROPASACABLES-3
10		Arandela M5 DIN125	M5 DIN125 washer	1	ARAND-----93
11		Tornillo Allen M5x16 Ø11 ISO 7380	M5x16 Ø11 ISO 7380 Allen screw	1	TORNI-I7380-493
12		Tapón tornillo M5 ISO 7380	M5 ISO 7380 screw cap	1	TAPON-----85
13		Tornillo Allen M5x20 Ø9 ISO 7380	M5x20 Ø9 ISO 7380 Allen screw	2	TORNIAI7380-387
14		Casquillo Ø8,5 x Ø13 x 6mm	Ø8,5 x Ø13 x 6mm arrowhead	1	CASQUI-----776
15		Tornillo Allen M6x25 Ø14 ISO7380	M6x25 Ø14 ISO7380 Allen screw	1	TORNI-I7380-405

# HONDA: CRF1100L AFRICA TWIN '20- / ADVENTURE SPORTS '20- / XL750 TRANSALP

INSTRUCCIONES DE MONTAJE - MOUNTING INSTRUCTIONS - MONTAGEANLEITUNG

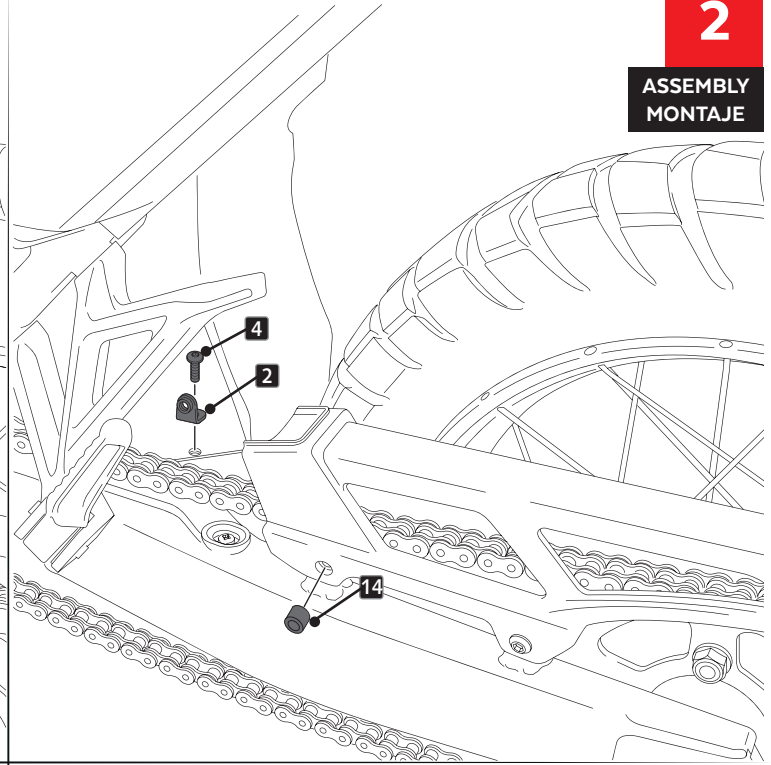
**1**

**DISASSEMBLY  
DESMONTAJE**



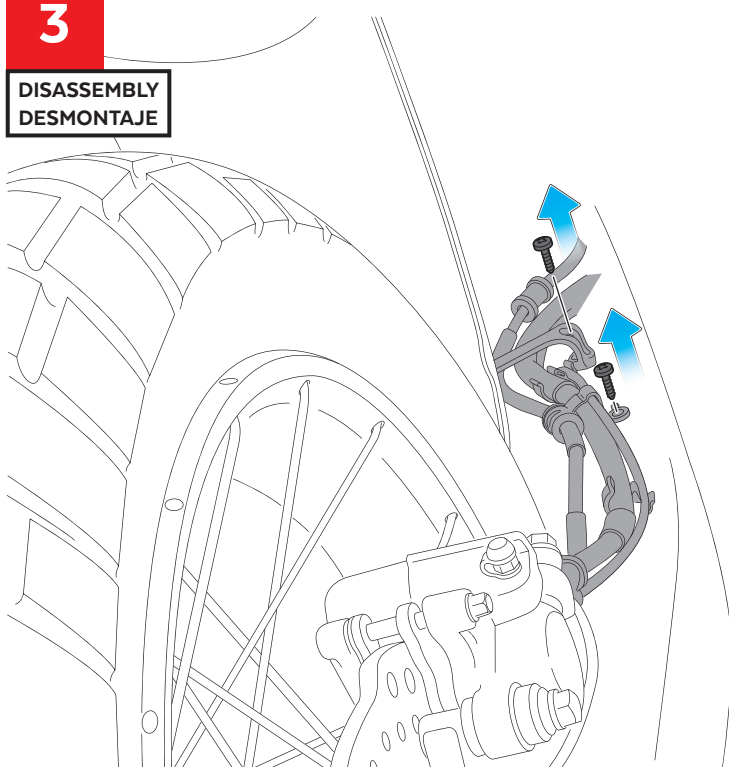
**2**

**ASSEMBLY  
MONTAJE**



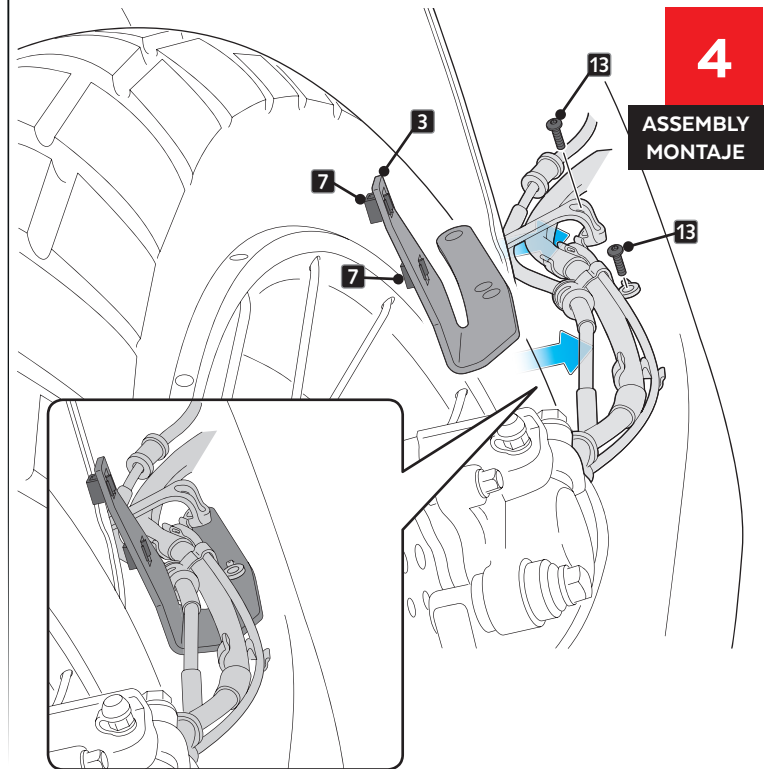
**3**

**DISASSEMBLY  
DESMONTAJE**



**4**

**ASSEMBLY  
MONTAJE**

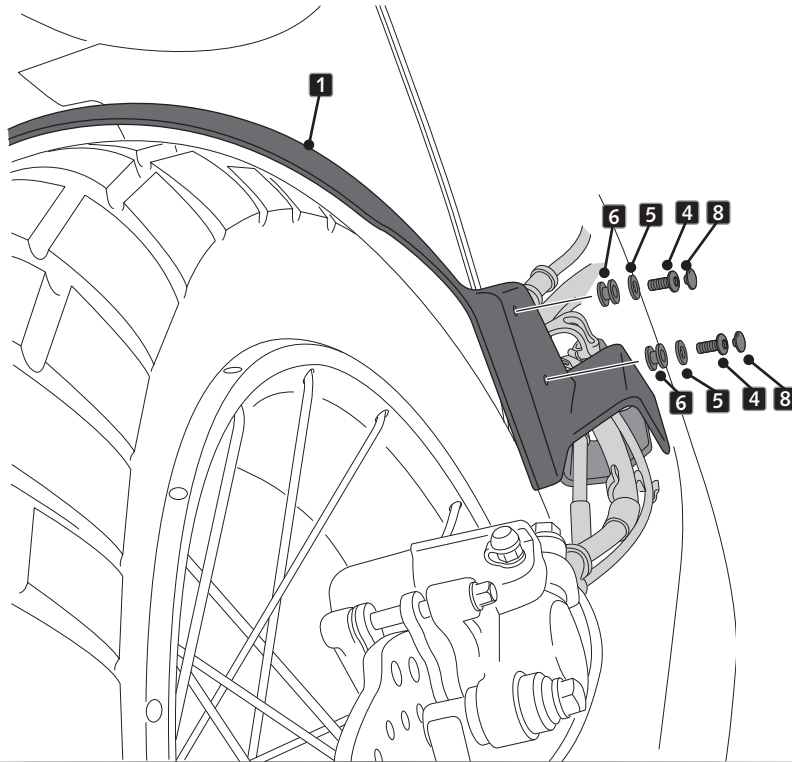


# HONDA: CRF1100L AFRICA TWIN '20- / ADVENTURE SPORTS '20- / XL750 TRANSALP

INSTRUCCIONES DE MONTAJE - MOUNTING INSTRUCTIONS - MONTAGEANLEITUNG

**5**

ASSEMBLY  
MONTAJE



**6**

ASSEMBLY  
MONTAJE

