

GUARDABARROS TRASERO ADAPTABLE A HONDA VFR1200F 10'- HUGGER ADAPTABLE TO HONDA VFR1200F 10'- HINTERRADABDECKUNG FÜR HONDA VFR1200F 10'-



REF: 5276

INSTRUCCIONES DE MONTAJE

- 1- Sacar los tapones de plástico (A y B) y el tornillo (C)
- 2- Montar el herraje en las posiciones (A y B) usando los tornillos M6x10 (2 y 3) suministrados.
- 3- Colocar los silenblocs en el guardabarros suministrado y el casquillo de aluminio (5) en la posición (C). Fijar el guardabarros usando el tornillo M6x25 (4) en la posición (C) y los tornillos M6x20 (6) en las posiciones (7 y 8).
- 4- Ajustar el guardabarros con la regulación que ofrecen las posiciones (7 y 8).
- 5- Vigilar periódicamente el ajuste y apriete de las fijaciones.
- 6- En caso de que su motocicleta monte otros accesorios, comprobar que no interfieran con el guardabarros.

INSTRUCTIONS TO ASSEMBLE

- 1- Remove the plastic caps (A and B) and the screw (C).
- 2- Mount the hardware on positions A and B, using the M6x10 screws (2 and 3) supplied.
- 3- Place the wellnuts on the rear hugger supplied and the aluminium cylinder (5) on position C. Tighten the hugger using the M6x25 screw (4) on position C, and the M6x20 screws (6) on position 7 and 8.
- 4- Adjust the hugger through the regulation that the positions 7 and 8 offer
- 5- Check them periodically and tight the fixations.
- 6- In case your motorcycle has other accessories, observe that it does not interfere with the hugger.

MONTAGEANLEITUNG

- 1- Entfernen Sie die Kunststoff-Endkappen (A und B) und die Schraube (C).
- 2- Montieren Sie den Halter in den Positionen (A und B) mit den M6x10 Schrauben geliefert.
- 3- Legen Sie die Silent-Blocks in der Hinterradabdeckung geliefert und die aluminium Buchse (5) in der Position (C). Befestigen Sie die Hinterradabdeckung mit der Schraube M6x25 (4) in der Position (C) und die M6x20 Schrauben (6) in den Positionen (7 und 8).
- 4- Stellen Sie die Hinterradabdeckung mit der Regel dass die Positionen 7 und 8 anbieten.
- 5- Regelmäßig überprüfen Sie die Befestigungen.
- 6- Wenn Sie weiteres Zubehör auf Ihrem Motorrad montiert haben, überprüfen Sie dass dieses Zubehör nicht mit der Hinterradabdeckung stört.

Material suministrado para el montaje en la motocicleta:

Material supplied to assemble the hugger:

Geliefertes Material um die Hinterradabdeckung zu montieren:

POSITION	DESCRIPCIÓN	DESCRIPTION	BEZEICHNUNG	QTY
1	Herraje	Hardware	Halter	1
2/3	Tornillo M6x10 DIN933	M6x10 DIN933	M6x10 Schraube DIN933	2
4	Tornillo M6x25 DIN1001 c/ negro	Black M6x25 screws DIN1001	M6x25 DIN1001 schwarze Schraube	1
5	Casquillo aluminio Ø16x5	Aluminium cylinder Ø16x5	Aluminium Buchse Ø16x5	1
6	Tornillo M6x20 DIN1001 c/ negro	Black M6x20 screws DIN1001	M6x20 DIN1001 schwarze Schraube	2
7/8	Tuercas empotradas M6 DIN6923	M6 special locknuts DIN6923	Sondermutter M6 DIN6923	2
9	Silenblocks	Wellnuts	Silent-Blocks	3

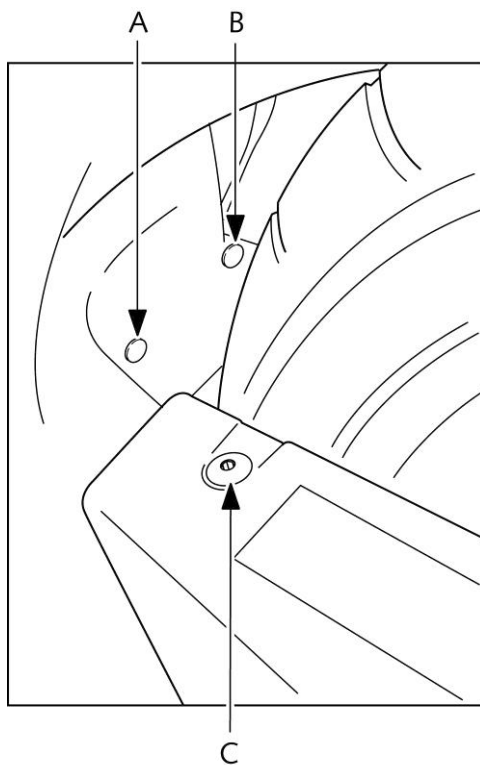


FIGURA 1 / FIGURE 1

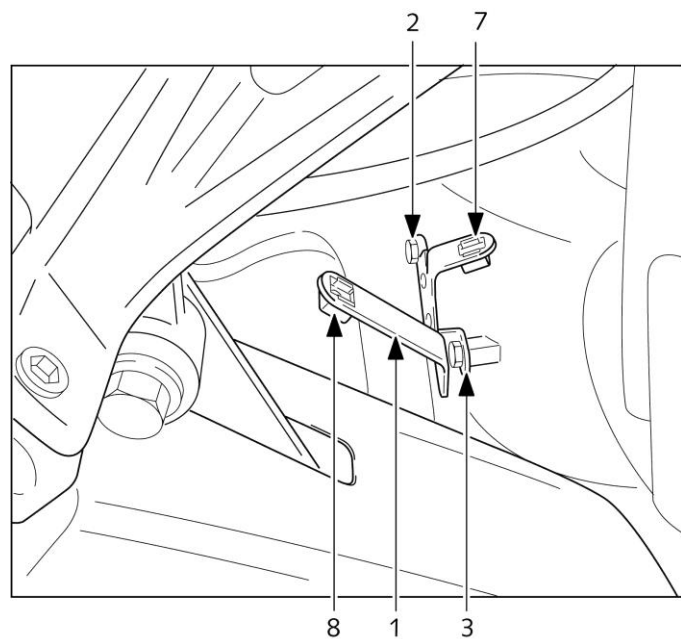


FIGURA 2 / FIGURE 2