

PORTAMATRICULAS SUZUKI GSXR6/750 04'
SUZUKI GSXR6/750 04' - LICENSE SUPPORT
REF: 1779



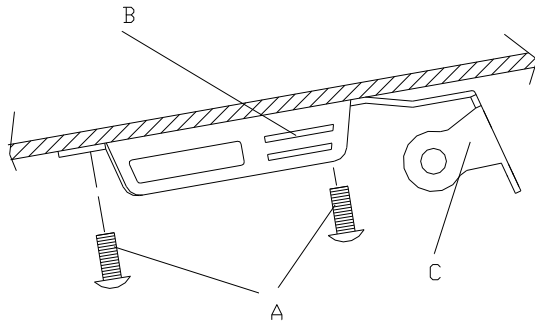
INSTRUCCIONES DE MONTAJE
MOUNTING INSTRUCTIONS

- 1) Desmontar el soporte original. Dismount the original support.
- 2) Montar el soporte suministrado, tal y como indica el croquis adjunto usando los tornillos de M6 (A). Se suministran dos bridas de plástico para fijar los cables de los intermitentes en las ranuras (B). Mount the supplied support as the figure shows using the M6 fasteners (A). It is supplied two plastic bridles to tight the turn signals cales to the slot (B).

Material suministrado para el montaje en la motocicleta:

Material supplied:

POSICIÓN	DENOMINACIÓN		CANTIDAD
A	Tornillo M6x15 din1001	<i>M6x15 DIN1001 screw</i>	4
C	Soporte c\negro	<i>Bracket c/black</i>	1
B	Brida de plástico	<i>Plastic Bridles</i>	2
D	Catadrioptico	<i>Reflector</i>	1
E	Soporte Catadrioptico	<i>Support for reflector</i>	1
F	Luz portamatriculas	<i>Licence support light</i>	1



PORTAMATRICULAS SUZUKI GSXR6/750 04'
SUZUKI GSXR6/750 04' - LICENSE SUPPORT
REF: 1779



INSTRUCCIONES DE MONTAJE
MOUNTING INSTRUCTIONS

- 1- Desmontar el soporte original. Dismount the original support.
- 2- Montar el soporte suministrado, tal y como indica el croquis adjunto usando los tornillos de M6 (A). Se suministran dos bridas de plástico para fijar los cables de los intermitentes en las ranuras (B). Mount the supplied support as the figure shows using the M6 fasteners (A). It is supplied two plastic bridles to tight the turn signals cales to the slot (B).

Material suministrado para el montaje en la motocicleta:

Material supplied:

POSICIÓN	DENOMINACIÓN		CANTIDAD
A	Tornillo M6x15 din1001	<i>M6x15 DIN1001 screw</i>	4
C	Soporte c\negro	<i>Bracket c/black</i>	1
B	Bridas de plástico	<i>Plastic Bridles</i>	2
D	Catadrioptico	<i>Reflector</i>	1
E	Soporte Catadrioptico	<i>Support for reflector</i>	1
F	Luz portamatriculas	<i>Licence support light</i>	1

