

HONDA NT1100 '22

REF 21227N

PORTAMATRÍCULA / LICENSE SUPPORT / KENNZEICHENHALTER



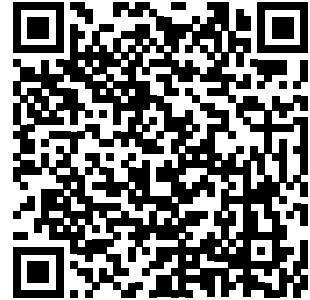
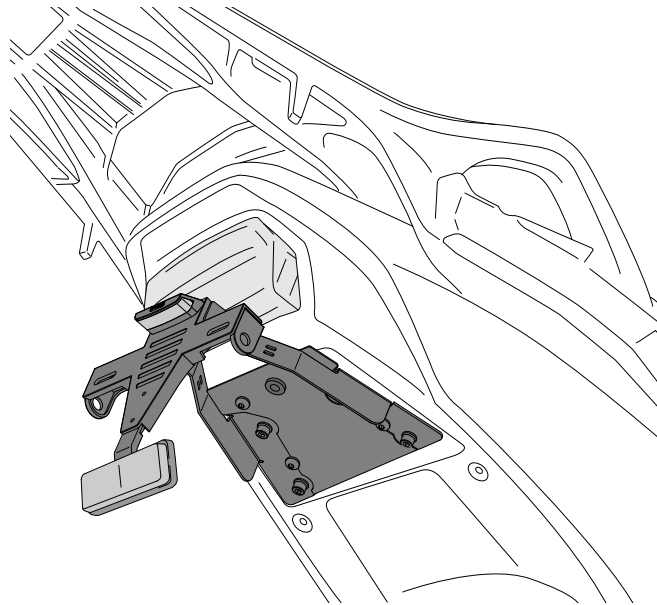
1 Person



1 hour



INTERMEDIATE



CONSULTAR EN NUESTRA PAGINA WEB LA DISPONIBILIDAD DEL VIDEO DE MONTAJE DE ESTA REFERENCIA.
CONSULT OUR WEBSITE THE VIDEO MOUNT AVAILABILITY OF THIS REFERENCE.

Accesorio verificado en la configuración básica de la motocicleta. Para modelos con configuraciones extras de fábrica. No podemos asegurar su compatibilidad, salvo consulta previa. Declinamos cualquier eventual reclamación.
Accessory verified in the basic configuration of the motorcycle. For models with extra factory settings. We cannot assure its compatibility, except for prior consultation. We decline any eventual claim.

ID.	PIEZA / PART	DESCRIPCIÓN	DESCRIPTION	QTY.	REF.:
1		Soporte portamatrículas	License support	1	CONJUNTO--21227N
2		Tornillos M6x45 DIN912 (Negro)	M6x45 DIN912 screw (Black)	4	TORNI-D912—449
3		Arandela M6 DIN9021 (Negro)	M6 DIN9021 washer (Black)	4	ARANDPD9021-037
4		Casquillo aluminio 30mm (Negro)	Aluminum spacer 30mm (Black)	4	CASQU276-0-1576
5		Tornillo M5x10 DIN1001 (Negro)	M6x45 DIN1001 screw (Black)	4	TORNI-AI----520
6		Silentblock goma	Rubber silentblock	1	SILENBGONE--064
7		Brida de plástico	Plastic bridle	5	BRIDAN100X2'5N
8		Luz portamatrículas	Back light	1	5577N
9		Catadrióptico	Reflector	1	4481R
10		Tapon cabota tornillo M6 DIN1001	M6 DIN1001 screw cap	4	TAPON-----85
11		Tapon cabota tornillo M5 DIN1001	M5 DIN1001 screw cap	5	TAPON-----86

HONDA NT1100 '22

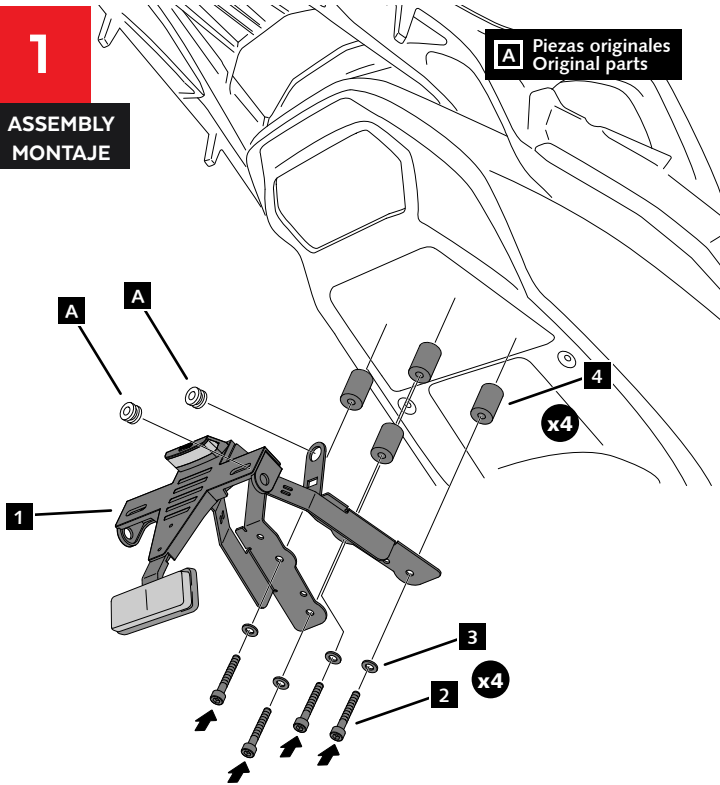
REF
21227N

INSTRUCCIONES DE MONTAJE - MOUNTING INSTRUCTIONS - MONTAGEANLEITUNG

1

ASSEMBLY
MONTAJE

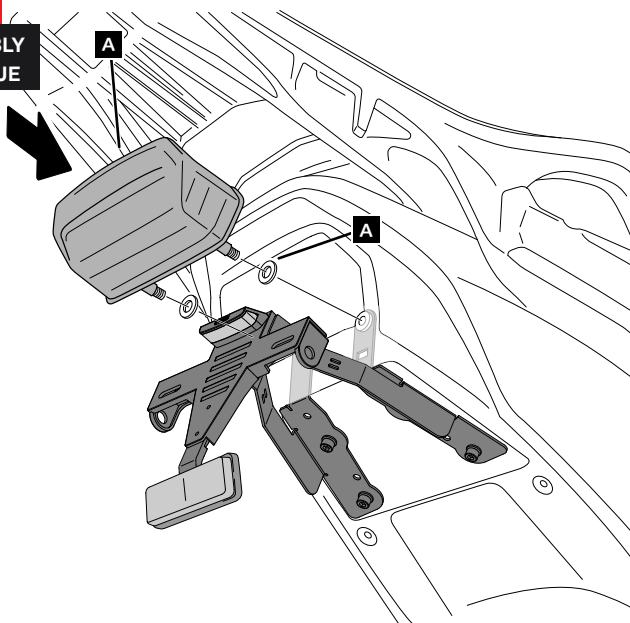
A Piezas originales
Original parts



2

ASSEMBLY
MONTAJE

A Piezas originales
Original parts



3

ASSEMBLY
MONTAJE

