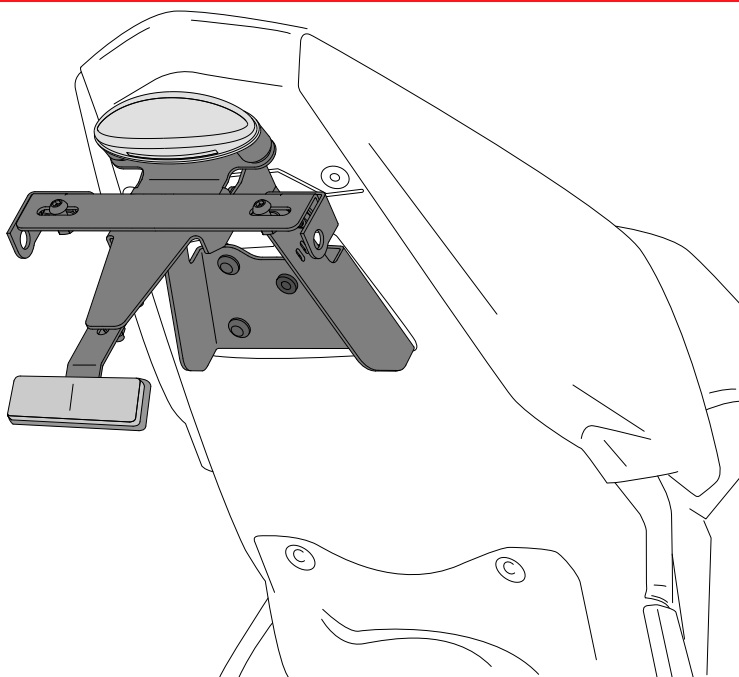


SUZUKI GSX 8S '23

REF 21620N

PORTAMATRÍCULA / LICENSE SUPPORT



1 Person



1 hour



INTERMEDIATE

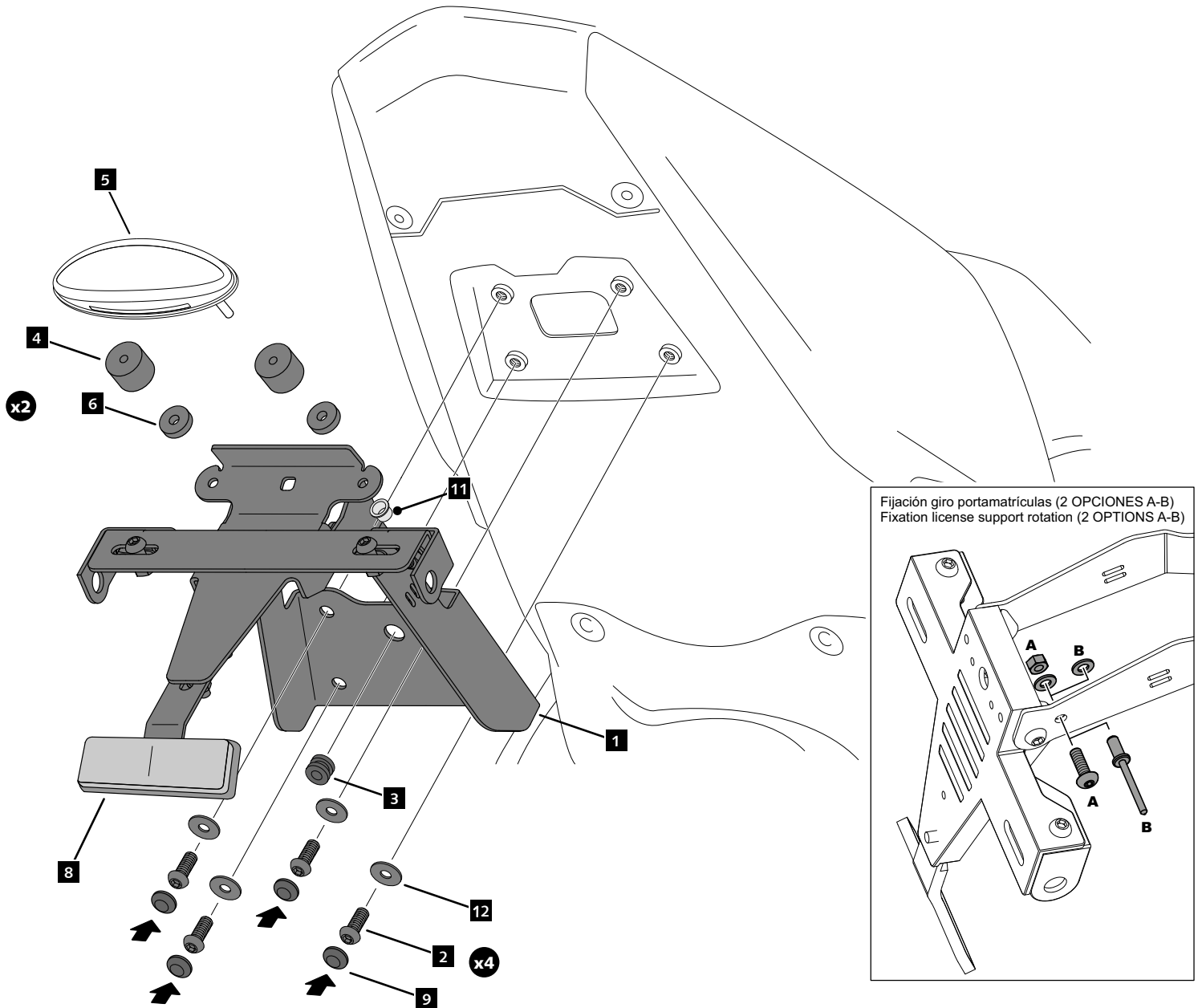
Accesorio verificado en la configuración básica de la motocicleta. Para modelos con configuraciones adicionales de fábrica, no podemos asegurar su compatibilidad a menos que se realice una consulta previa. Declinamos cualquier reclamación eventual.
Accessory verified in the basic configuration of the motorcycle. For models with additional factory settings, we cannot guarantee its compatibility, except with prior consultation. We decline any potential claims.

ID.	DESCRIPCIÓN	ESCRPTION	QTY.	REF.:
1	Soporte portamatrículas	License support	1	CONJUNTO 21620N
2	Tornillo M6x15 DIN1001 (Negro)	M6x15 DIN1001 screw (Black)	4	TORNI-I7380-403
3	Silentblock goma	Rubber silentblock	1	SILENBGONE--64
4	Casquillo aluminio 13.8mm (Negro)	Aluminum spacer 13.8mm (Black)	2	CASQU543-0-1843
5	Luz piloto	Back light	1	4818N
6	Casquillo goma 4mm (Negro)	Rubber spacer 4mm (Black)	2	ARAND-GD13D5X4-
7	Brida de plástico	Plastic bridle	5	BRIDAN100X2'5N
8	Catadióptrico	Deflector	1	4481R
9	Tapón cabota tornillo M6 DIN1001	M6 screw cap	8	TAPON-----85
10	Tapón cabota tornillo M5 DIN1001	M5 screw cap	1	TAPON-----86
11	Tapón tuerca M4	M5 screw cap	2	TAPON-----91
12	Arandela M6 DIN9021 (Negro)	M6 DIN9021 washer (Black)	4	ARANDPD9021-037

SUZUKI GSX 8S '23

REF
21620N

INSTRUCCIONES DE MONTAJE - MOUNTING INSTRUCTIONS - MONTAGEANLEITUNG



**CONSULTAR EN NUESTRA PAGINA WEB LA DISPONIBILIDAD DEL VIDEO DE MONTAJE DE ESTA REFERENCIA.
CONSULT OUR WEBSITE THE VIDEO MOUNT AVAILABILITY OF THIS REFERENCE.**

