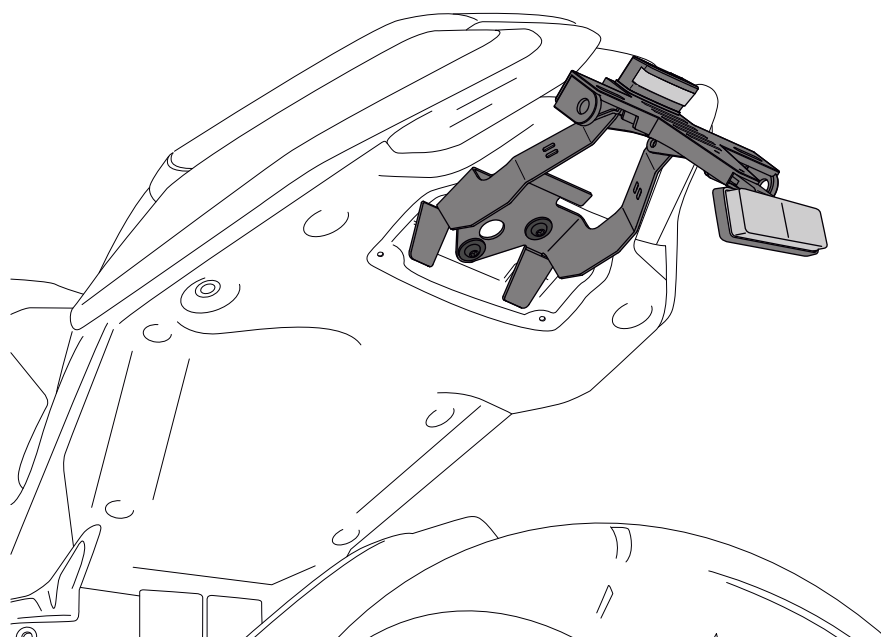


SUZUKI KATANA '19

M O U N T I N G I N S T R U C T I O N S

REF 3647N

PORTAMATRÍCULA PARA / LICENSE SUPORT FOR / KENNZEICHENHALTER FÜR



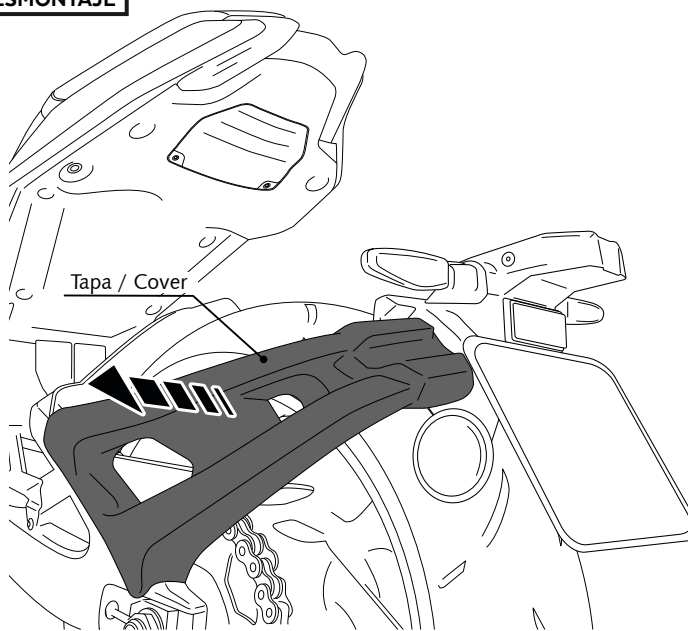
ID.	PIEZA / PART	DESCRIPCIÓN	DESCRIPTION	QTY.	REF.:
1		Soporte portamatrículas	License support	1	CONJUNTO--3647N
2		Tornillo M6x20 DIN1001 (negro)	M6x20 DIN1001 screw (black)	3	TORNI-I7380-404
3		Arandela M6 DIN9021 (negro)	M6 DIN9021 washer (black)	3	ARANDPD9021-037
4		Brida de plástico	Plastic bridle	5	BRIDAN100X2'5-N
5		Luz portamatrículas	Back light	1	5577N
6		Catadrióptico	Reflector	1	4481R

SUZUKI KATANA '19

INSTRUCCIONES DE MONTAJE - MOUNTING INSTRUCTIONS - MONTAGEANLEITUNG

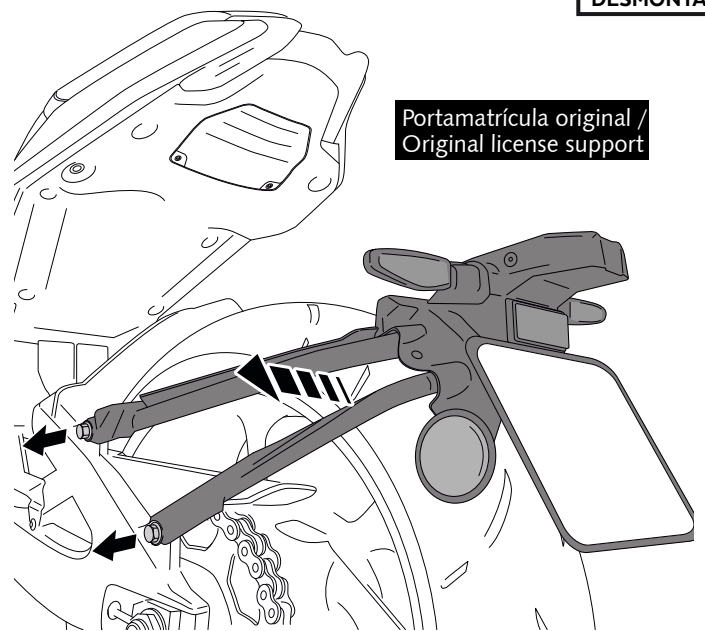
1

DISASSEMBLY
DESMONTAJE



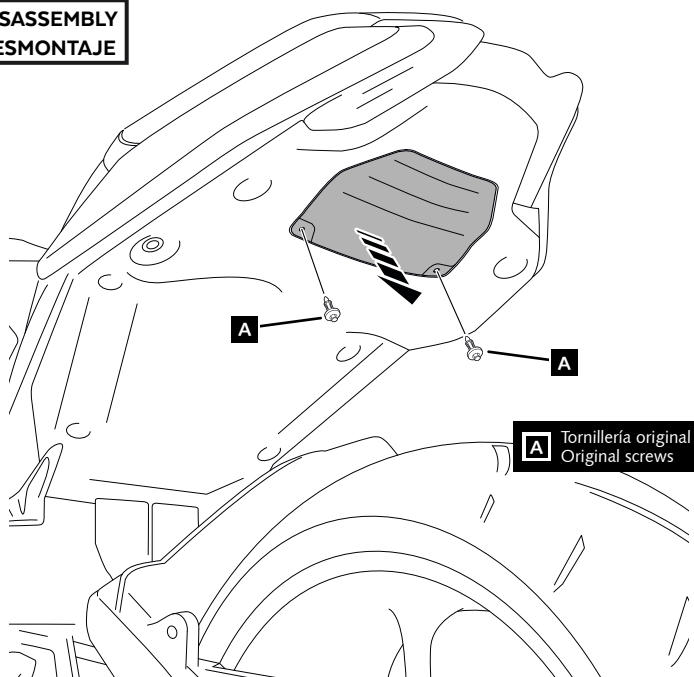
2

DISASSEMBLY
DESMONTAJE



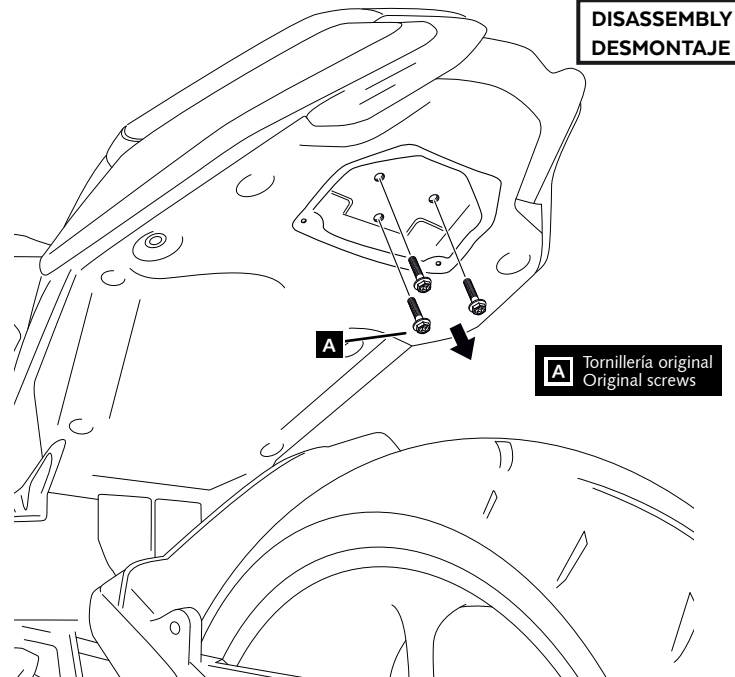
3

DISASSEMBLY
DESMONTAJE



4

DISASSEMBLY
DESMONTAJE

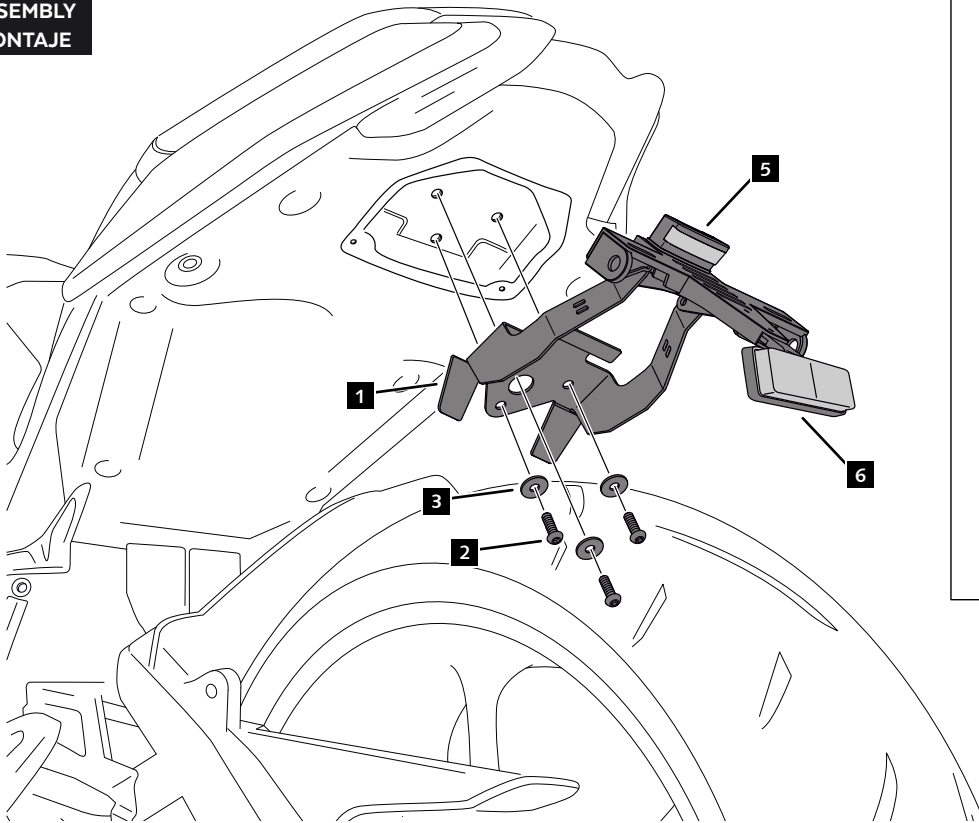


SUZUKI KATANA '19

INSTRUCCIONES DE MONTAJE - MOUNTING INSTRUCTIONS - MONTAGEANLEITUNG

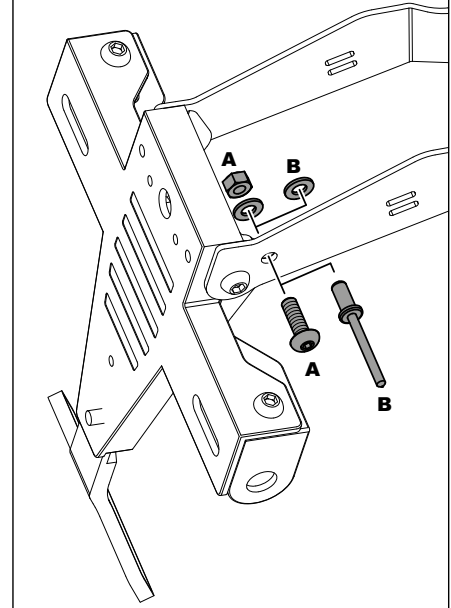
5

ASSEMBLY
MONTAJE



**MOVER LA INSTALACIÓN ELÉCTRICA A LA PARTE SUPERIOR /
MOVE THE ELECTRICAL INSTALLATION TO THE TOP**

Fijación giro portamatrículas (2 OPCIONES A-B)
Fixation license support rotation (2 OPTIONS A-B)



**CONSULTAR EN NUESTRA PAGINA WEB LA DISPONIBILIDAD DEL VIDEO DE MONTAJE DE ESTA REFERENCIA.
CONSULT OUR WEBSITE THE VIDEO MOUNT AVAILABILITY OF THIS REFERENCE.**

