

PORTAMATRICULAS ADAPTABLE A SUZUKI HAYABUSA 08'-12'
 LICENSE SUPPORT ADAPTABLE TO SUZUKI HAYABUSA 08'-12'
 REF: 4817N



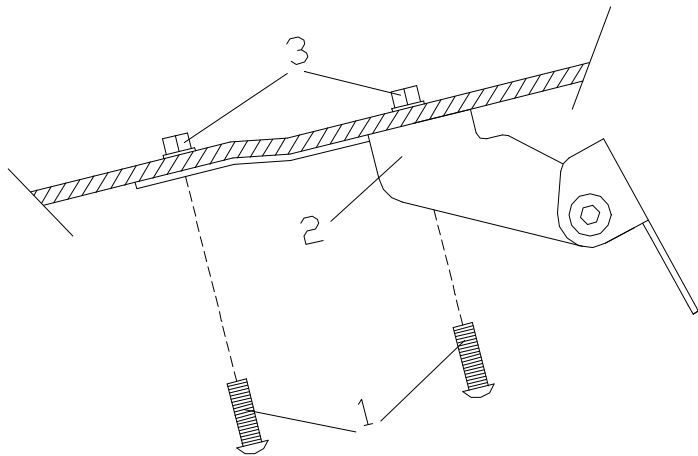
INSTRUCCIONES DE MONTAJE
MOUNTING INSTRUCTIONS

- 1) Desmontar el soporte original. Dismount the original support.
- 2) Montar el soporte suministrado, tal y como indica el croquis adjunto fijando los tornillos de M6 (1) a las tuercas originales(3) que estan soldadas al chasis. Mount the supplied bracket, as the figure shows, fixing the M6 fasteners (1) with the original nuts (3), which are attached to the frame.

Material suministrado para el montaje en la motocicleta:

Material supplied:

POSICIÓN	DENOMINACIÓN		CANTIDAD
1	Tornillo M6x15 din1001	<i>M6x15 DIN1001 screw</i>	4
2	Soporte en inoxidable	<i>Stainless bracket</i>	1
3	Brida de plástico	<i>Plastic Bridles</i>	2
4	Luz portamatriculas	<i>License support light</i>	1
5	Catadrioptico	<i>Reflector</i>	1
6	Desplazador catadrioptico	<i>Support for reflector</i>	1



PORTAMATRICULAS ADAPTABLE A SUZUKI HAYABUSA 08'-12'
 LICENSE SUPPORT ADAPTABLE TO SUZUKI HAYABUSA 08'-12'
 REF: 4817N



INSTRUCCIONES DE MONTAJE
MOUNTING INSTRUCTIONS

- 1) Desmontar el soporte original. Dismount the original support
- 2) Montar el soporte suministrado, tal y como indica el croquis adjunto fijando los tornillos de M6 (1) a las tuercas originales(3) que estan soldadas al chasis. Mount the supplied bracket, as the figure shows, fixing the M6 fasteners (1) with the original nuts (3), which are attached to the frame.

Material suministrado para el montaje en la motocicleta:

Material supplied:

POSICIÓN	DENOMINACIÓN		CANTIDAD
1	Tornillo M6x15 din1001	<i>M6x15 DIN1001 screw</i>	4
2	Soporte en inoxidable	<i>Stainless bracket</i>	1
3	Brida de plástico	<i>Plastic Bridles</i>	2
4	Luz portamatriculas	<i>License support light</i>	1
5	Catadrioptico	<i>Reflector</i>	1
6	Desplazador catadrioptico	<i>Support for reflector</i>	1

