

PORTAMATRICULAS ADAPTABLE A SUZUKI GSR 750 11' -
 LICENSE SUPPORT ADAPTABLE TO SUZUKI GSR750 11' -
 REF: 5734N



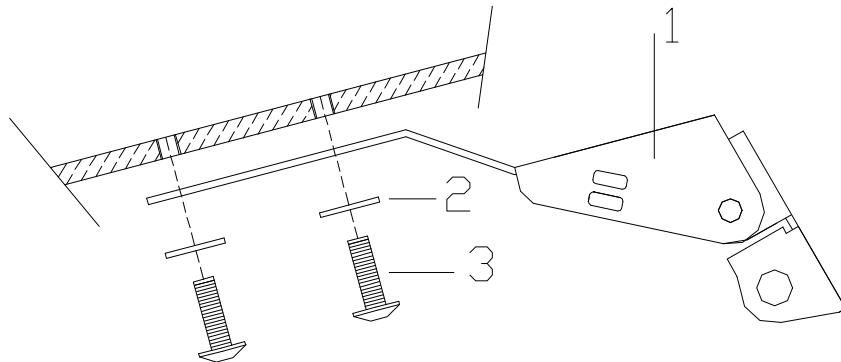
INSTRUCCIONES DE MONTAJE
MOUNTING INSTRUCTIONS

- 1) Desmontar el soporte original.
Remove the original support.
- 2) Montar el soporte suministrado(1), tal y como indica el croquis adjunto, usando para su fijación los tornillos M6x15 (3) y arandelas M6 (2) suministrados .
Mount the support supplied (1), as the figure shows, using the M6x15 screws (3) and washers M6(2) supplied.
- 3) Se suministran unas bridas de plástico para fijar los cables eléctricos en las ranuras del soporte(3).
Ziptides are supplied in order to tight the electric cables into the gaps of the support (3).

Material suministrado para el montaje en la motocicleta:

Material supplied to assemble it to the motorcycle::

POSICIÓN	DENOMINACIÓN		CANTIDAD
1	Soporte regulable	<i>Adjustable support</i>	1
2	Arandela M6 DIN9021 c/negro	<i>Washer M6</i>	4
3	Tornillo M6x15 DIN1001 c/negro	<i>M6x15 DIN1001</i>	4
4	Bridas de plastico	<i>Ziptides</i>	4
5	Luz portamatriculas	<i>License support light</i>	1
6	Catadrioptico	<i>Reflector</i>	1
7	Desplazador catadrioptico	<i>Support for reflector</i>	1
8	Tornillos M5x10 ISO7380	<i>M5x10 ISO7380</i>	2
9	Tuercas M5 DIN6923	<i>Nut M5 DIN6923</i>	2



PORTAMATRICULAS ADAPTABLE A SUZUKI GSR 750 11' -
 LICENSE SUPPORT ADAPTABLE TO SUZUKI GSR750 11' -
 REF: 5734N



INSTRUCCIONES DE MONTAJE
MOUNTING INSTRUCTIONS

- 1) Desmontar el soporte original.
Remove the original support.
- 2) Montar el soporte suministrado(1), tal y como indica el croquis adjunto, usando para su fijación los tornillos M6x15 (3) y arandelas M6 (2) suministrados .
Mount the support supplied (1), as the figure shows, using the M6x15 screws (3) and washers M6(2) supplied.
- 3) Se suministran unas bridas de plástico para fijar los cables eléctricos en las ranuras del soporte(3).
Ziptides are supplied in order to tight the electric cables into the gaps of the support (3).

Material suministrado para el montaje en la motocicleta:

Material supplied to assemble it to the motorcycle::

POSICIÓN	DENOMINACIÓN		CANTIDAD
1	Soporte regulable	<i>Adjustable support</i>	1
2	Arandela M6 DIN9021 c/negro	<i>Washer M6</i>	4
3	Tornillo M6x15 DIN1001 c/negro	<i>M6x15 DIN1001</i>	4
4	Bridas de plastico	<i>Ziptides</i>	4
5	Luz portamatriculas	<i>License support light</i>	1
6	Catadrioptico	<i>Reflector</i>	1
7	Desplazador catadrioptico	<i>Support for reflector</i>	1
8	Tornillos M5x10 ISO7380	<i>M5x10 ISO7380</i>	2
9	Tuercas M5 DIN6923	<i>Nut M5 DIN6923</i>	2

