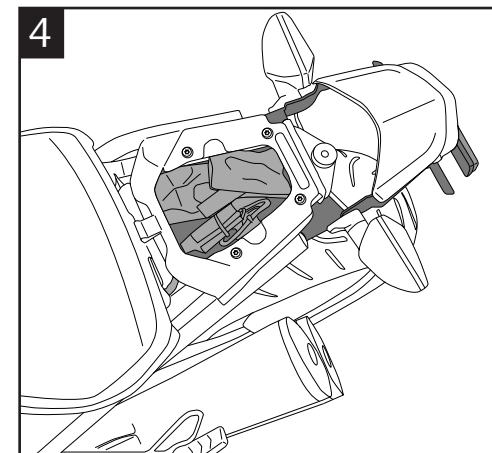
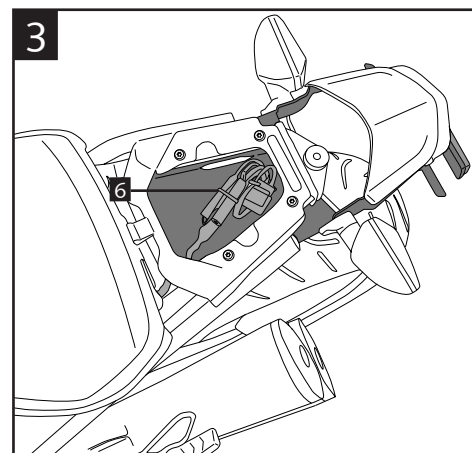


Durante el proceso de montaje del portamatriculas dejar la instalación eléctrica como muestra el dibujo.

During assembly of the License Support leave the electrical installation as illustrated.



ID.	DESCRIPCIÓN	DESCRIPTION	QTY.
1	Soporte portamatriculas	License support	1
2	Tapa interior metálica	Metallic cap	1
3	Tornillos M5x16 DIN1001 negro	Black M5x15 screw DIN1001	4
4	Arandelas M5 DIN9021 negro	Black M5 washer DIN9021	4
5	Bridas plástico 2,5 x 100	Plastic ziptides 2,5 x 100	4
6	Bridas plástico 3,6 x 140	Plastic ziptides 3,6 x 140	2
7	Catadióptico	Reflector	1

En las revisiones del vehículo es conveniente efectuar también el mantenimiento del apriete de toda la tornillería del portamatriculas, especialmente los tornillos que fijan ésta al vehículo.

Gracias por su atención.

It would be convenient to re-tight the licence support screws, specially the ones that are fixed to the motorcycle, whenever you maintain the vehicle.

Thanks for your attention.