

MOTOPLASTIC, S.A.

Molí de la sal, 1 - 08403 Granollers (Barcelona) SPAIN

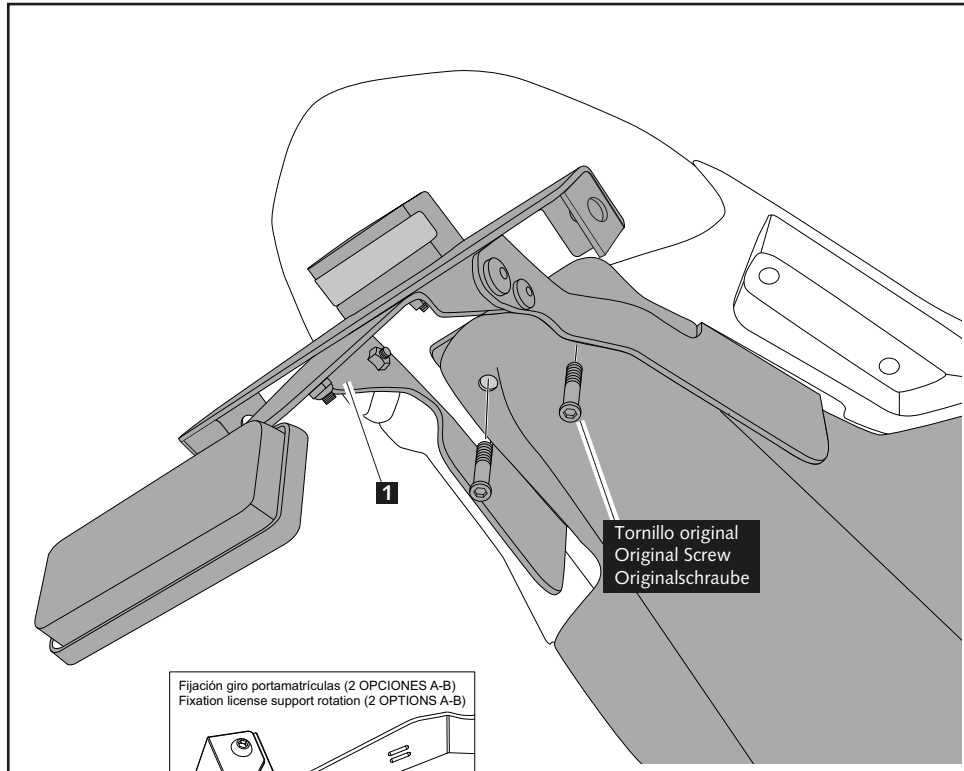
Tel. 34 93 849 06 33 - Fax 34 93 849 09 88

info@puig.tv

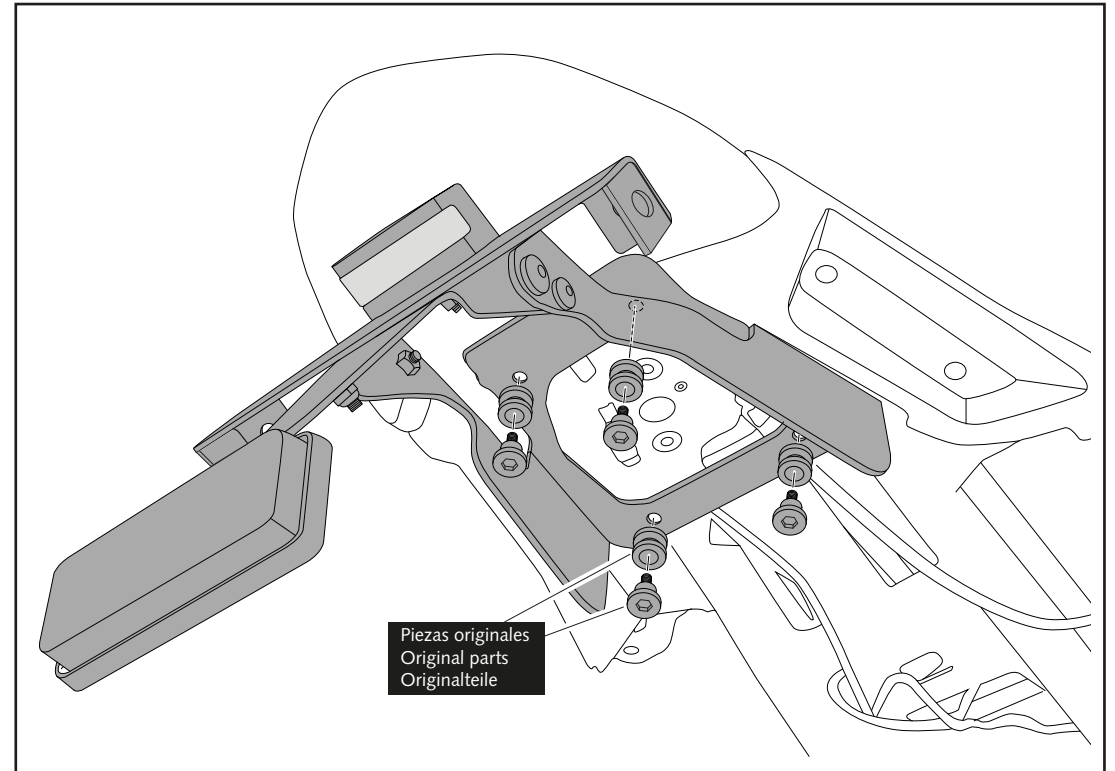
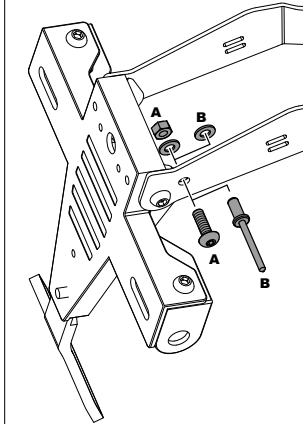
www.puig.tv

PORTAMATRICULAS PARA / LICENSE SUPPORT FOR /  
KENNZEICHENHALTER FÜR  
DUCATI MONSTER 1200R 16'

Ref.: 8721N



Fijación giro portamatrículas (2 OPCIONES A-B)  
Fixation license support rotation (2 OPTIONS A-B)



En las revisiones del vehículo es conveniente efectuar también el mantenimiento del apriete de toda la tornillería del portamatrículas, especialmente los tornillos que fijan ésta al vehículo. Gracias por su atención.

It would be convenient to re-tight the licence support screws, specially the ones that are fixed to the motorcycle, whenever you maintain the vehicle. Thanks for your attention.

In der Untersuchung des Fahrzeugs, überprüfen Sie die Schraubenverbindungen der Kennzeichenhalter, besonders die Schrauben, die an dem Motorrad befestigt sind. Danke für Ihre Aufmerksamkeit.

ID.	DESCRIPCIÓN	DESCRIPTION	BEZEICHNUNG	QTY.
1	Soporte portamatrículas	License support	Kennzeichenhalter	1
2	Bridas plástico	Plastic ziptides	Kunststoff-Flansch	5
3	Catadrioptico	Reflector	Rückstrahler	1
4	Luz Portamatrículas	License Support Light	Kennzeichenhalter licht	1