

MOTOPLASTIC, S.A.

Molí de la sal, 1 - 08403 Granollers (Barcelona) SPAIN

Tel. 34 93 849 06 33 - Fax 34 93 849 09 88

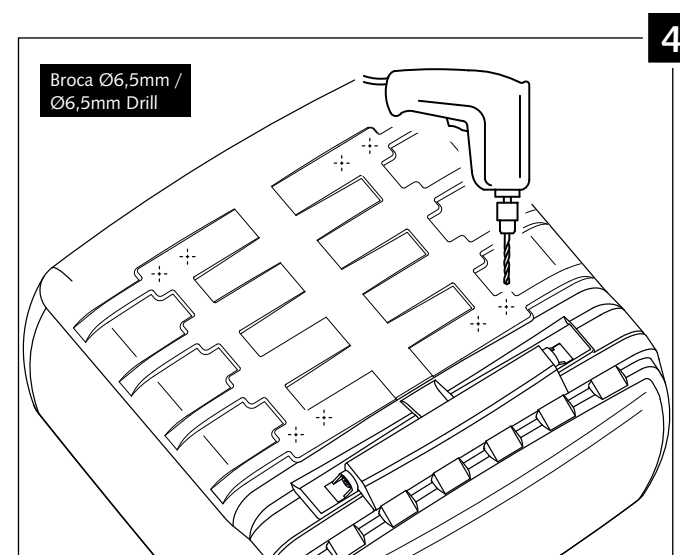
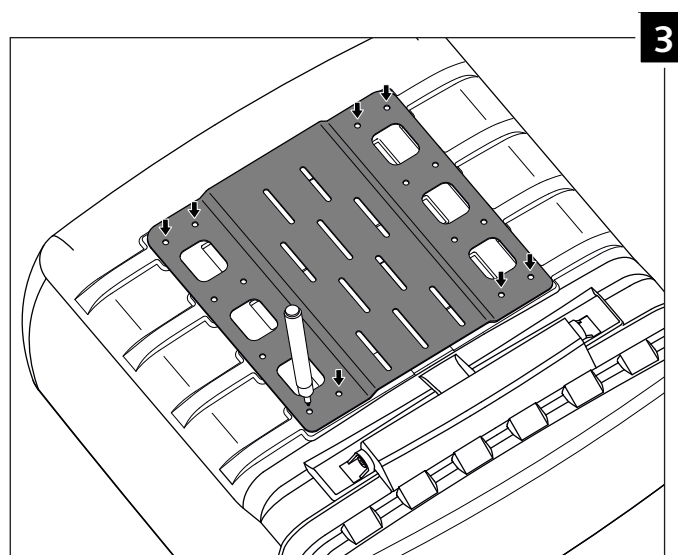
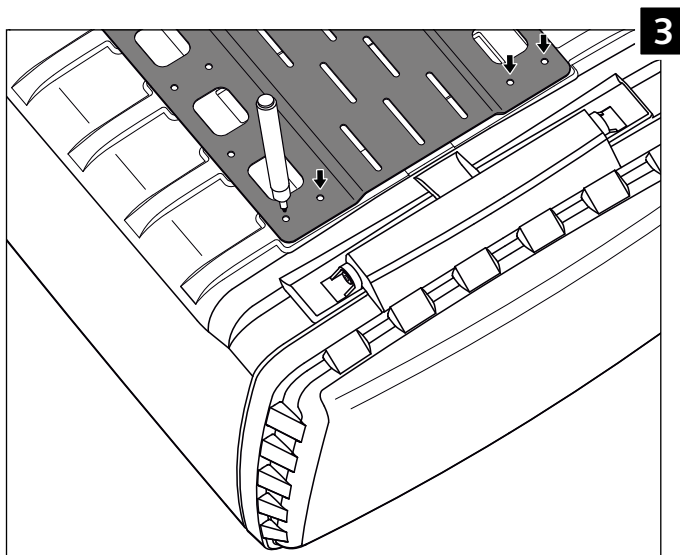
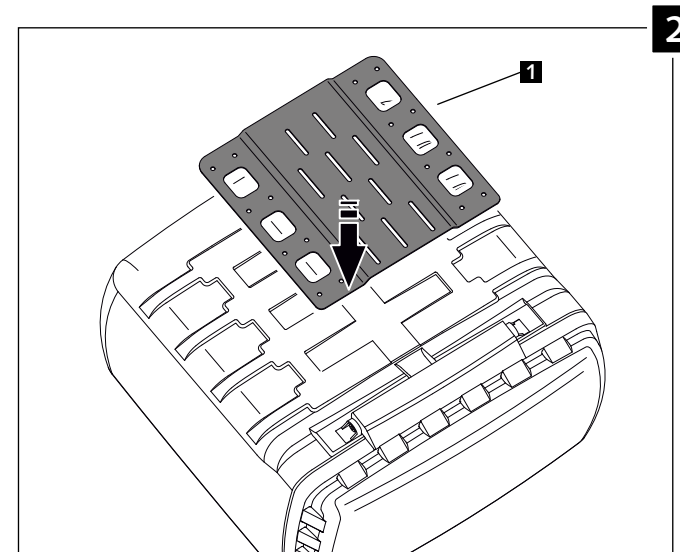
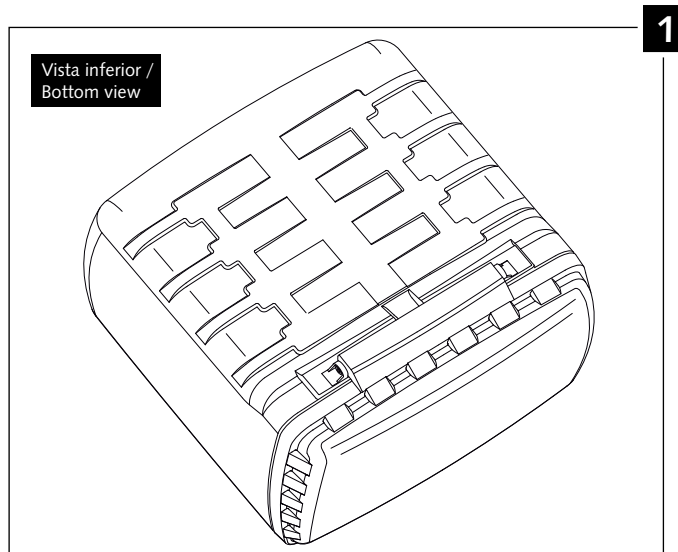
info@puig.tv - info@puigusa.com

www.puig.tv - www.puigusa.com

## INSTRUCCIONES DE MONTAJE - MOUNTING INSTRUCTIONS - MONTAGEANLEITUNG

BASE METÁLICA PARA BAÚL 2328/3108  
METALLIC BASE FOR SUITCASE 2328/3108  
METALLISCHE BASIS FÜR KOFFER 2328/3108

Ref.: 3506N



MOTOPLASTIC, S.A.

Molí de la sal, 1 - 08403 Granollers (Barcelona) SPAIN

Tel. 34 93 849 06 33 - Fax 34 93 849 09 88

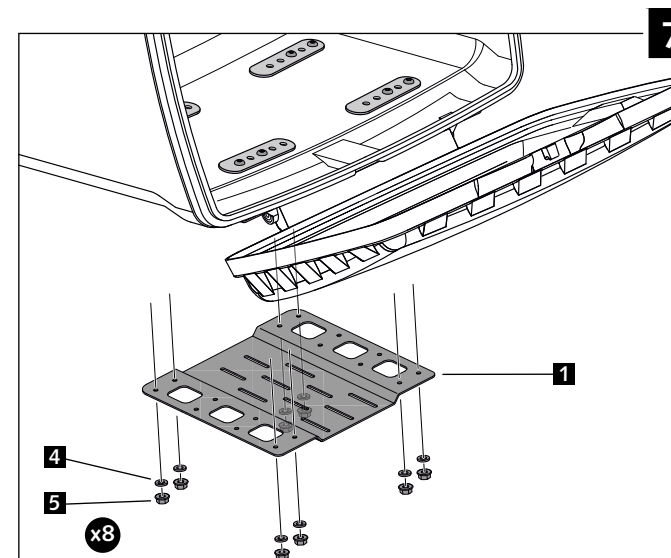
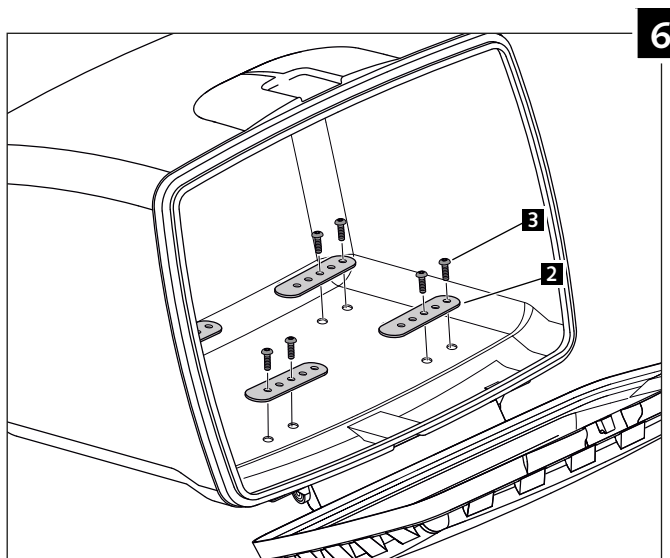
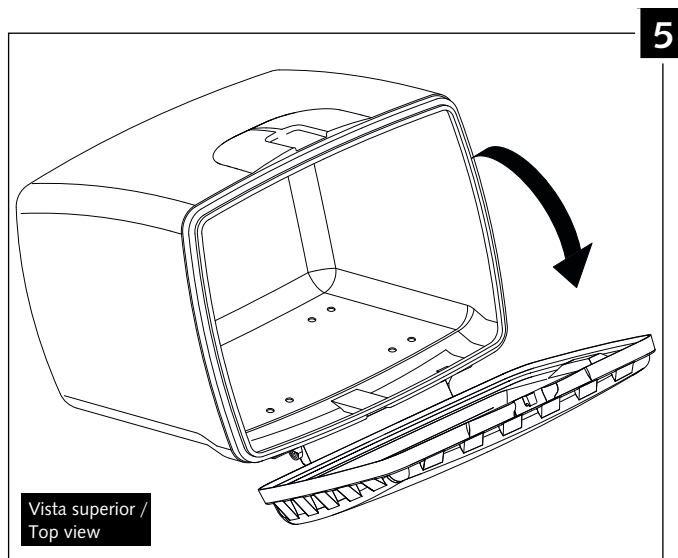
info@puig.tv - info@puigusa.com

www.puig.tv - www.puigusa.com

## INSTRUCCIONES DE MONTAJE - MOUNTING INSTRUCTIONS - MONTAGEANLEITUNG

BASE METÁLICA PARA BAÚL 2328/3108  
METALLIC BASE FOR SUITCASE 2328/3108  
METALLISCHE BASIS FÜR KOFFER 2328/3108

Ref.: 3506N



### INSTRUCCIONES DE MONTAJE

Si usted no es mecánico, por favor contacte con un taller especializado. MOTOPLASTIC declina toda responsabilidad por los daños causados por un incorrecto montaje del producto.

### MOUNTING INSTRUCTIONS

If you are not mechanical, please contact a specialist workshop. MOTOPLASTIC no responsibility for damage caused by incorrect assembly of the product.

### MONTAGEANLEITUNG

Wenden Sie sich bitte an Ihre Werkstatt. MOTOPLASTIC keine Haftung für Schäden, die durch unsachgemäße Montage des Produktes verursacht

ID.	DESCRIPCIÓN	DESCRIPTION	BEZEICHNUNG	QTY.
1	Parrilla	Rack	Träger	1
2	Pletinas (Suministradas con el baúl)	Plates (Supplied with the suitcase)	Platinen (Wird mit dem Koffer)	4
3	Tornillo Allen M6x20 DIN1001	M6x20 DIN1001 screw	M6x20 DIN1001 Schraube	8
4	Arandela M6 DIN125/A	M6 DIN125/A washer	M6 DIN125/A Unterlegscheibe	8
5	Tuerca M6 DIN6923	M6 DIN6923 nut	M6 DIN6923 Schraubenmutter	8

MOTOPLASTIC, S.A.

Molí de la sal, 1 - 08403 Granollers (Barcelona) SPAIN

Tel. 34 93 849 06 33 - Fax 34 93 849 09 88

info@puig.tv - info@puigusa.com

www.puig.tv - www.puigusa.com

## INSTRUCCIONES DE MONTAJE - MOUNTING INSTRUCTIONS - MONTAGEANLEITUNG

BASE METÁLICA PARA BAÚL 2328/3108  
METALLIC BASE FOR SUITCASE 2328/3108  
METALLISCHE BASIS FÜR KOFFER 2328/3108

Ref.: 3506N

### MEDIDAS / MEASURES

