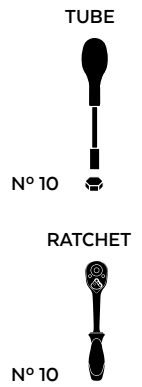


DUCATI HYPERMOTARD 950 '19-

MOUNTING INSTRUCTIONS

REF 20170N

PROTECTOR BASCULANTE PHB19 / PHB19 PROTECTOR SWINGARM



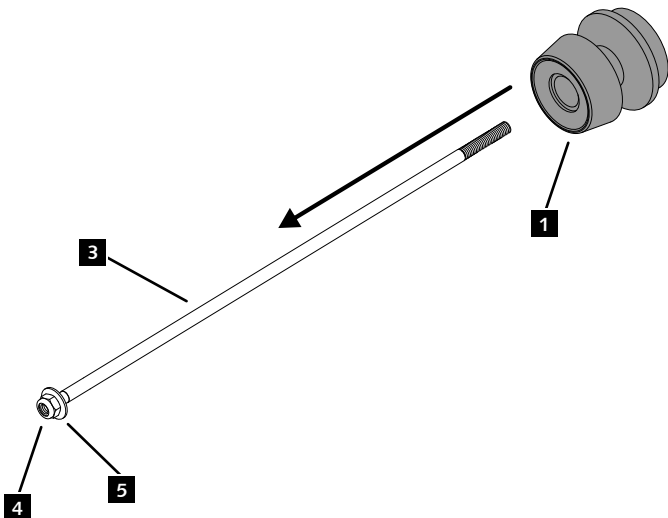
ID.	PIEZA / PART	QTY.	REF.:
1		1	PROBAS57-0-0057
2		1	PROBAS58-0-0058
3		1	VARIFO26-0-0026
4		2	TUZBM6000000024
5		2	ARANDEPD125-054
6		2	FORTAPS 17-18

DUCATI HYPERMOTARD 950 '19-

INSTRUCCIONES DE MONTAJE - MOUNTING INSTRUCTIONS - MONTAGEANLEITUNG

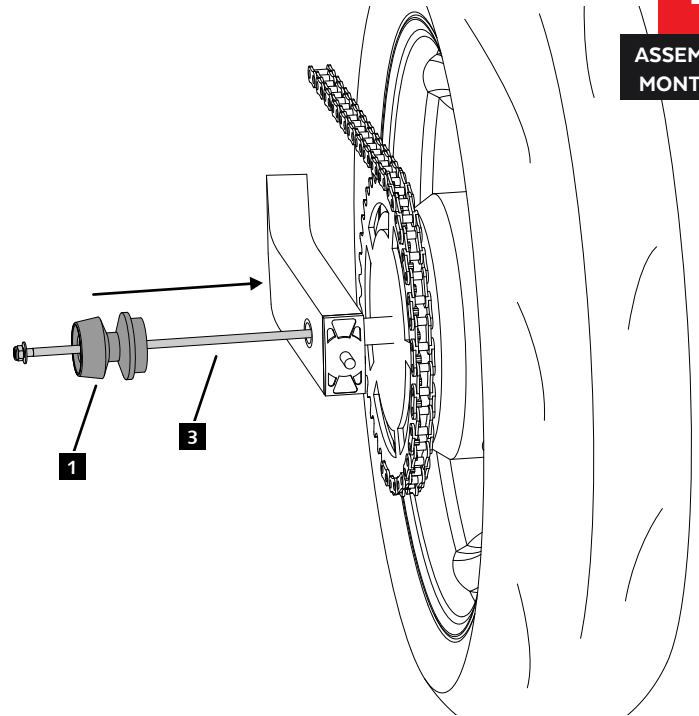
1

ASSEMBLY
MONTAJE



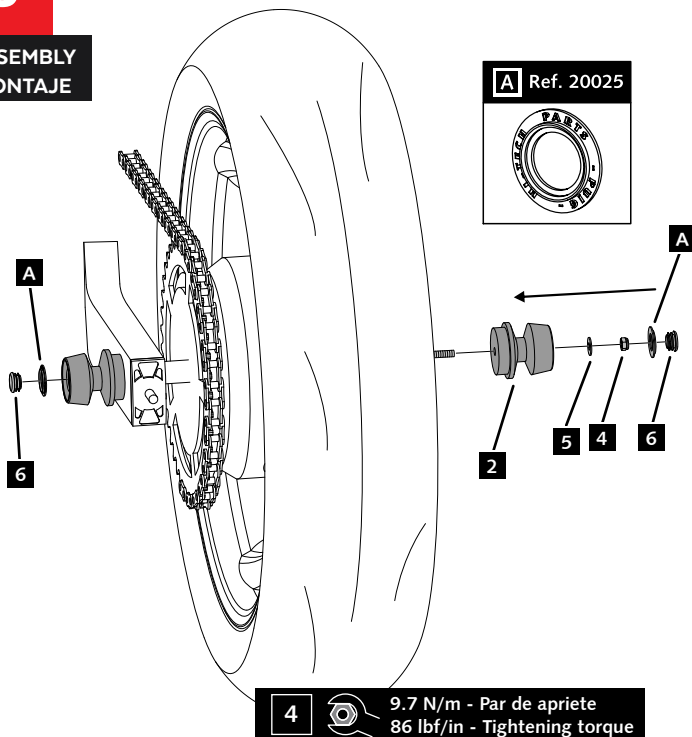
2

ASSEMBLY
MONTAJE



3

ASSEMBLY
MONTAJE



CONSULTAR EN NUESTRA PAGINA WEB LA
DISPONIBILIDAD DEL VIDEO DE MONTAJE DE
ESTA REFERENCIA.
CONSULT OUR WEBSITE THE VIDEO MOUNT
AVAILABILITY OF THIS REFERENCE.

