

HONDA XL750 TRANSALP '23-

M O U N T I N G I N S T R U C T I O N S

REF 21658

BEAK EXTENDER



1 Person



20 min



EASY



Nº 10



ALLEN

Nº 3
Nº 5

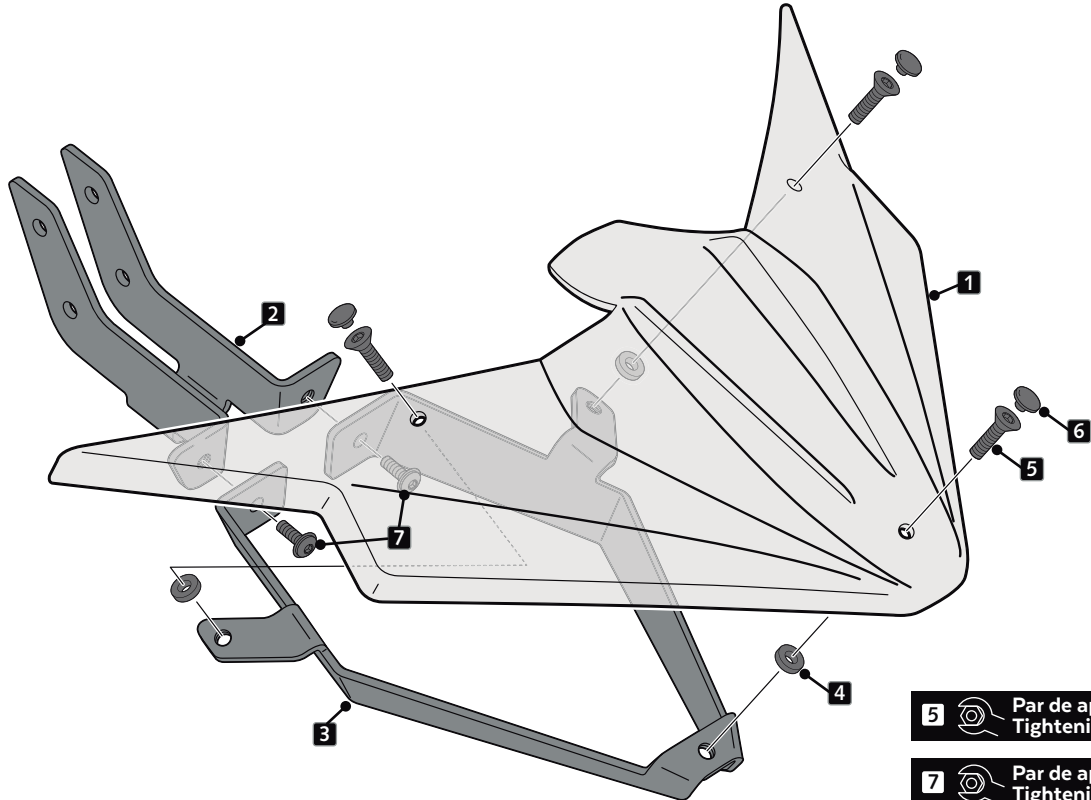
ID	PIEZA/PART	DESCRIPCIÓN	DESCRIPTION	QTY	REF
1		Pico	Beak	1	21658JM3
2		Soporte principal	Main support	1	SOPOR2P5-P21658
3		Soporte pico	Beak support	1	SOPOR2P5-B21658
4		Arandela de goma Ø4,5 x Ø11 x 2mm	Ø4,5 x Ø11 x 2mm Rubber washer	3	ARAND-EPDM--722
5		Tornillo M5x12 DIN7991	M5x12 DIN7991 screw	3	TORNI-D7991-611
6		Tapón tornillo M5 DIN7991	M5 DIN7991 screw cap	3	TAPON-----92
7		Tornillo Allen M5x12 Ø11 ISO 7380	M5x12 Ø11 ISO 7380 Allen screw	2	TORNI-AI----520
8		Tornillo M6x40 DIN912	M6x40 DIN912 screw	2	TORNIAD912-0058
9		Arandela metálica M6 DIN125	M6 Din125 Metal washer	4	ARANDEPD125-054
10		Tuerca autoblocante M6 DIN985	M6 DIN985 Locknut	2	TUZBM6000000024

HONDA XL750 TRANSALP '23-

INSTRUCCIONES DE MONTAJE - MOUNTING INSTRUCTIONS - MONTAGEANLEITUNG

1

ASSEMBLY
MONTAJE

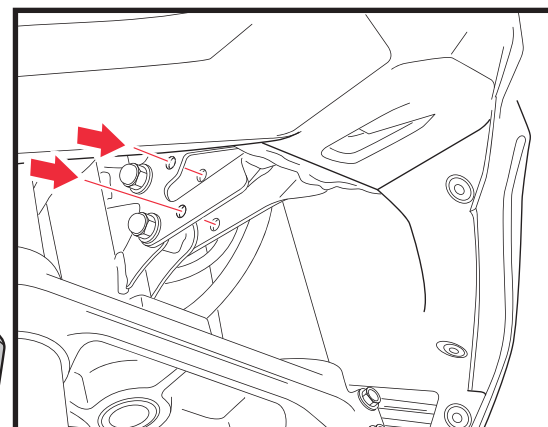
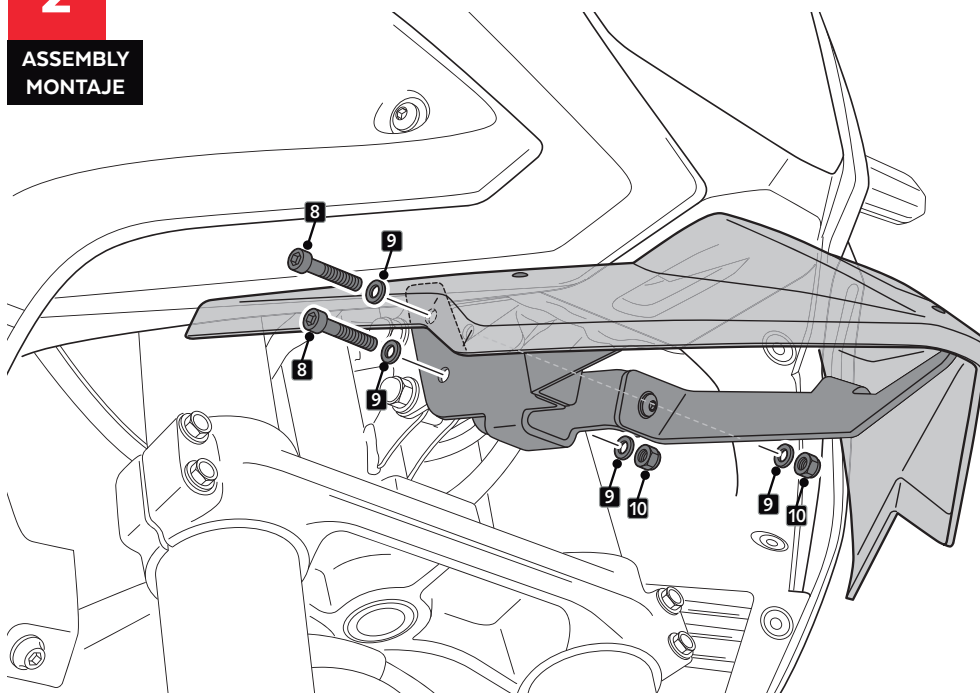


5  Par de apriete - 2,5 Nm
Tightening torque - 2,5 Nm


7  Par de apriete - 6 Nm
Tightening torque - 6 Nm

2

ASSEMBLY
MONTAJE



REALIZAR EL MONTAJE EN ESTOS DOS PUNTOS
DE LA MOTOCICLETA.
ASSEMBLY ON THESE TWO POINTS
OF THE MOTORBIKE.

8  Par de apriete - 10 Nm
Tightening torque - 10 Nm