

# KAWASAKI ZX6R '19



REF 21222N

PROTECTOR MOTOR PRO 2.0 / PRO 2.0 CRASH PAD / PRO 2.0 STURZPADS

## INSTRUCCIONES DE MONTAJE

Remove the fasteners that subject the chassis to the engine. Mount the protectors on each own side as the figure below shows. Tight the set, and place the caps. All the screws replaced, should be tightened to the torque specified in the oem maintenance manual for your motorcycle. if no torque specifications are provided in the oem maintenance manual, may be used 54Nm for all M10 screws.

Se recomienda el empleo de un fijador medio (ej. Loctite) para asegurar la tornillería. Revisar el apriete de toda la tornillería después de los primeros 50 km.

## INSTRUCTIONS TO ASSEMBLE

Remove the fasteners that subject the chassis to the engine. Mount the protectors on each own side as the figure below shows. Tight the set, and place the caps. All the screws replaced, should be tightened to the torque specified in the oem maintenance manual for your motorcycle. if no torque specifications are provided in the oem maintenance manual, may be used 54Nm for all M10 screws.

Medium strength liquid thread-locker (i.e. "Loctite") should be used to secure all screws, bolts and nuts. All screws, bolts and nuts should be checked after driving the first 50 km to ensure that all are tightened to the proper torque.

## MONTAGEANLEITUNG

Entfernen Sie die auf der Abbildung markierten Verbindungsschrauben zwischen Rahmen und Motor. Bauen Sie die Sturz pads an der jeweiligen Seite gemäß der unteren Skizze an. Bringen Sie die Endkappen nach der endgültigen Montage der Sturzprotektoren. Alle ersetzten Schrauben müssen gem. dem in der Bedienungsanleitung des Motorrads angegebenen Drehmoment angezogen werden. Falls die Daten zum Anzugsmoment nicht vorliegen, können die M10 Schrauben mit 54 Nm angezogen werden.

Wir empfehlen die Verwendung von Schraubensicherung (z.B. Loctite) um die Verschraubung zu sichern. Überprüfen Sie die Schraubenverbindungen nach den ersten 50 km.

PARA EL MONTAJE DE LOS PROTECTORES, SI USTED NO ES UN MECÁNICO, POR FAVOR CONTACTE CON UN TALLER ESPECIALIZADO. MOTOPLASTIC DECLINA TODA RESPONSABILIDAD POR LOS DAÑOS CAUSADOS POR UN INCORRECTO MONTAJE DEL PRODUCTO. EL MONTAJE DE LOS PROTECTORES DE MOTOR NO GARANTIZAN UNA PROTECCIÓN INTEGRAL EN CASO DE CAÍDAS. MOTOPLASTIC-PUIG DECLINA TODA RESPONSABILIDAD EN CASO DE DETERIORO DE LA MOTOCICLETA.

FOR TO ASSEMBLE THE CRASH PADS, IF YOU ARE NOT A TRAINED MECHANIC, PLEASE CONTACT A SPECIALIST. MOTOPLASTIC, S.A. TAKES NO RESPONSIBILITY FOR DAMAGES CAUSED BY IMPROPER INSTALLATION. THE USE OF CRASH PADS DO NOT GUARANTEE A FULL PROTECTION IN CASE OF ACCIDENT. MOTOPLASTIC-PUIG DECLINE ANY RESPONSIBILITY IN CASE OF MOTORCYCLE DAMAGE.

WENN SIE KEIN AUSGEBILDETER MECHANIKER SIND, WENDEN SIE SICH BITTE AN IHRE FACHWERKSTATT. MOTOPLASTIC, S.A. ÜBERNIMMT KEINE HAFTUNG FÜR SCHÄDEN, DIE DURCH EINE UNSACHGEMÄSSE MONTAGE DES STURZBÜGELS VERURSACHT WERDEN. HINWEIS: DIE BENUTZUNG VON STURZBÜGELS GARANTIERT KEINEN VOLLSTÄNDIGEN SCHUTZ BEI EVENTUELLEN UNFÄLLEN.

Accesorio verificado en la configuración básica de la motocicleta. Para modelos con configuraciones extras de fábrica. No podemos asegurar su compatibilidad, salvo consulta previa. Declinamos cualquier eventual reclamación.

Accessory verified in the basic configuration of the motorcycle. For models with extra factory settings. We cannot assure its compatibility, except for prior consultation. We decline any eventual claim.

ID.	PIEZA / PART	DESCRIPCIÓN	DESCRIPTION	QTY.	REF.:
1		Tapas	Covers	2	TAPASERIGRAFIAD/I
2		Tornillo M10/125x130 DIN912	M10/125x130 DIN912 screw	2	M2TM10125130A9B
3		Arandela M10 DIN125/A	M10 DIN125/A washer	2	M2AM10DIN125AZB
4		Protector PRO 2.0	PRO 2.0 protector	2	PROTECTORPRO--D/I
5		Casquillo aluminio der. 50mm (Negro)	Right aluminium spacer 50mm (Black)	1	CASPAT43-0-0043
6		Casquillo aluminio izq. 72mm (Negro)	Left aluminium spacer 72mm (Black)	1	CASPAT44-0-0044

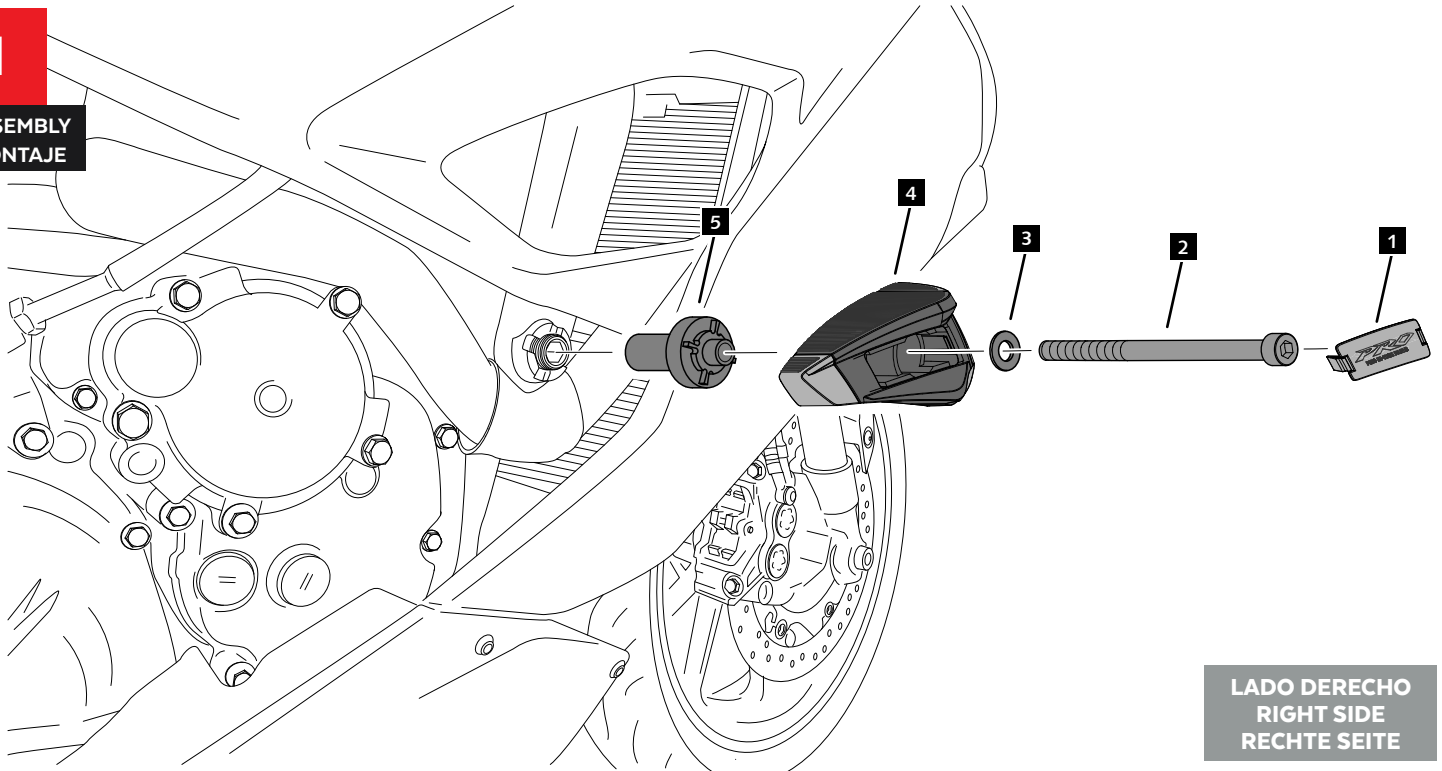
# KAWASAKI ZX6R '19

REF  
21222N

INSTRUCCIONES DE MONTAJE - MOUNTING INSTRUCTIONS - MONTAGEANLEITUNG

**1**

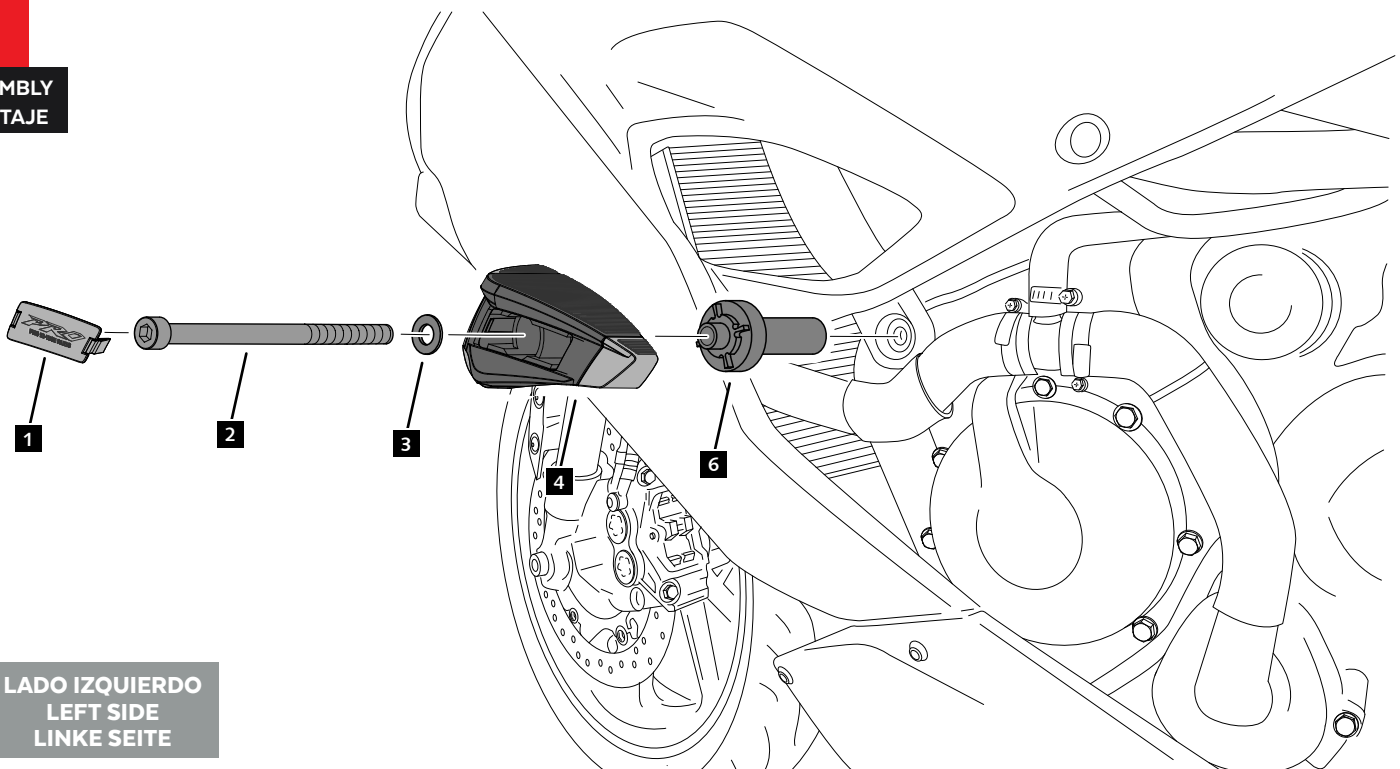
ASSEMBLY  
MONTAJE



LADO DERECHO  
RIGHT SIDE  
RECHTE SEITE

**2**

ASSEMBLY  
MONTAJE



LADO IZQUIERDO  
LEFT SIDE  
LINKE SEITE