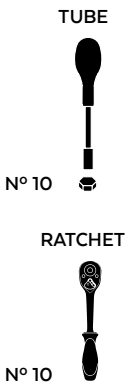
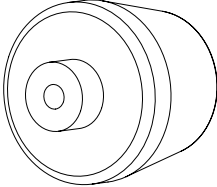
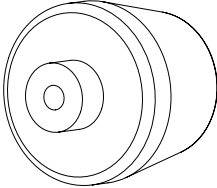






KAWASAKI NINJA H2 '15 KAWASAKI H2 SX '18

REF 9715N

PROTECTOR HORQUILLA ADAPTABLE A / PROTECTOR FRONT-AXLE ADAPTABLE TO



ID.	PIEZA / PART	QTY.	REF.:
1		1	PROFOR04-2-0748
2		1	PROFOR04-2-0748
3		1	VARIFO19-0-0019
4		2	TUZBM6000000024
5		2	ARANDEPD125-054
6	 <p>Rojo / Red (x2) Azul / Blue (x2) Oro / Gold (x2) Plata / Silver (x2)</p>	8	TAPAFINALR17-18

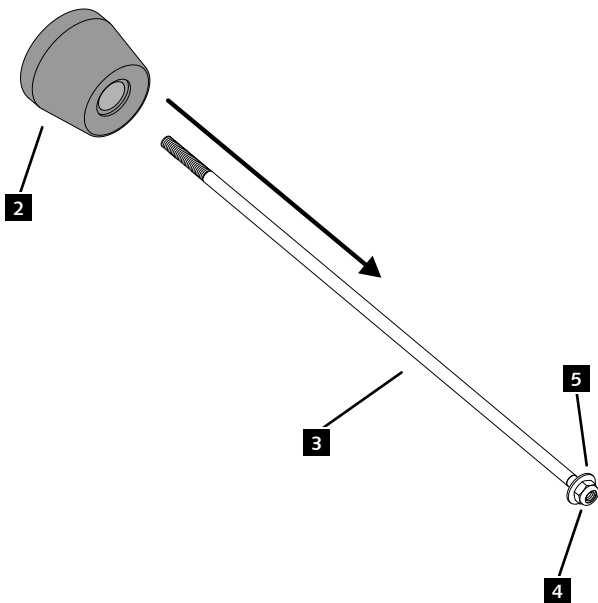
Created by www.ridiseny.com

KAWASAKI NINJA H2 '15 KAWASAKI H2 SX '18

INSTRUCCIONES DE MONTAJE - MOUNTING INSTRUCTIONS - MONTAGEANLEITUNG

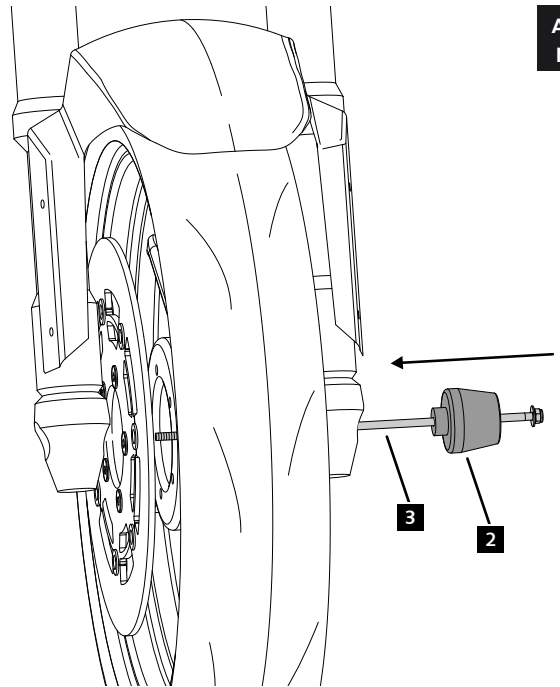
1

ASSEMBLY
MONTAJE



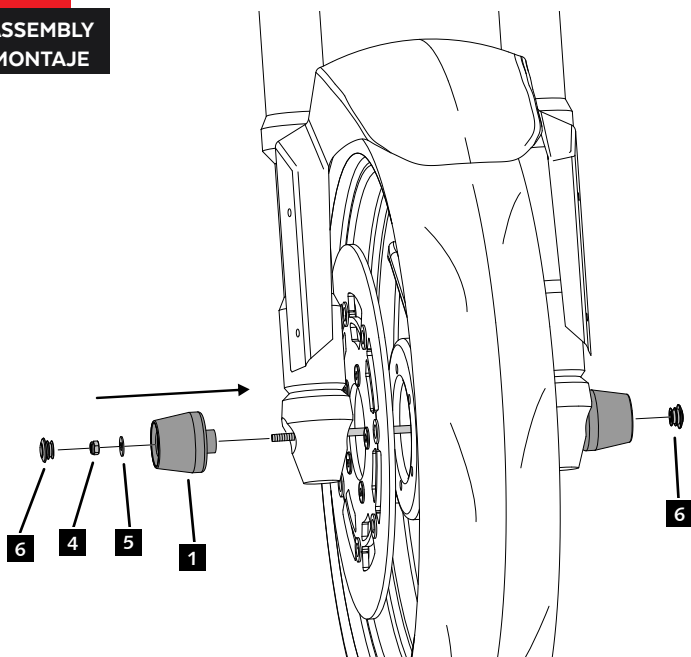
2

ASSEMBLY
MONTAJE



3

ASSEMBLY
MONTAJE



CONSULTAR EN NUESTRA PAGINA WEB LA
DISPONIBILIDAD DEL VIDEO DE MONTAJE DE
ESTA REFERENCIA.
CONSULT OUR WEBSITE THE VIDEO MOUNT
AVAILABILITY OF THIS REFERENCE.



4



9.7 N/m - Par de apriete
86 lbf/in - Tightening torque