

## INSTRUCCIONES DE MONTAJE

Desmontar los tornillos de sujeción del chasis al motor en el punto marcado en la fotografía (y lado contrario). Montar los protectores en el lado correspondiente según el croquis adjunto. Una vez apretado colocar las tapas. Todos los tornillos reemplazados deben ser apretados según el par de apriete especificado en el manual de la motocicleta. si no se dispone de dicho dato puede usarse un par de apriete de 54Nm para los tornillos M10. Se recomienda el empleo de un fijador medio (e.g. Loctite) para asegurar la tornillería. Revisar el apriete de toda la tornillería después de los primeros 50 km.

## INSTRUCTIONS TO ASSEMBLE

Remove the fasteners that subject the chassis to the engine, on the point marked below (and the opposite side). Mount the protectors on each own side as the figure below shows. Tight the set, and place the caps. All the screws replaced, should be tightened to the torque specified in the oem maintenance manual for your motorcycle. if no torque specifications are provided in the oem maintenance manual, may be used 54Nm for all M10 screws. Medium strength liquid thread-locker (i.e., "Loctite") should be used to secure all screws, bolts and nuts. All screws, bolts and nuts should be checked after driving the first 50 km to ensure that all are tightened to the proper torque.

## MONTAGEANLEITUNG

ENTFERNEN SIE DIE SEITENVERKLEIDUNG/ENTFERNEN SIE DIE AUF DER ABILDUNG MARKIERTEN VERBINDUNGSSCHRAUBEN ZWISCHEN RAHMEN UND MOTOR. BAUEN SIE DIE STURZPADS AN DER JEWEILIGEN SEITE GEMÄß DER UNTEREN SKIZZE AN. NACH DER ENDGÜLTIGEN MONTAGE DER STURZPROTEKTOREN BRINGEN SIE DIE SEITENVERKLEIDUNG AN. ALLE ERSETZTEN SCHRAUBEN MÜSSEN GEM. DEM IN DER BETRIEBSANLEITUNG DES MOTORRADS ANGEGBENEN DREHMOMENT ANGEZOGEN WERDEN. FALLS DIE DATEN ZUM ANZUGSMOMENT NICHT VORLIEGEN, KÖNNEN DIE M10 SCHRAUBEN MIT 54 Nm ANGEZOGEN WERDEN. WIR EMPFIEHLEN DIE VERWENDUNG VON SCHRAUBENSICHERUNG (Z.B. LOCTITE) UM DIE VERSCHRAUBUNG ZU SICHERN. ÜBERPRÜFEN SIE DIE SCHRAUBENVERBINDUNGEN NACH DEN ERSTEN 50 KM.

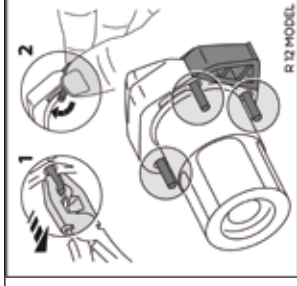
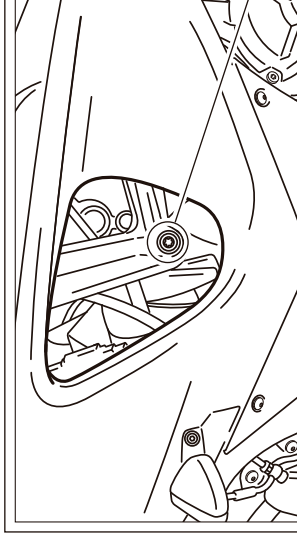
ID.	DESCRIPCIÓN	DESCRIPTION	BEZEICHNUNG	QTY.
1	Tapón de plástico	Plastic lids	Kunststoff-Endkappe	2
2	Tornillo M10/150x100 DIN912	M10/150x100 DIN912	Schraube M10/150x100 DIN912	1
3	Tornillo M10/150x130 DIN912	M10/150x130 DIN912	Schraube M10/150x130 DIN912	1
4	Arandela DIN433	Ø20outer Ø12, 5inner x2 washer	Unterlegscheibe Aussen DIN 433	2
5	Protector Nylon	Nylon protector	Nylonkörper	2
6	Casquillo aluminio lado derecho	Aluminium metal arrowhead right hand side	Aluminiumhülse Rechte-Seite	1
7	Casquillo aluminio lado izquierdo	Aluminium metal arrowhead left hand side	Aluminiumhülse Linke-Seite	1

PARA EL MONTAJE DE LOS PROTECTORES, SI USTED NO ES UN MECÁNICO, POR FAVOR CONTACTE CON UN TALLER ESPECIALIZADO. MOTOPLASTIC DECLINA TODA RESPONSABILIDAD POR LOS DAÑOS CAUSADOS POR UN INCORRECTO MONTAJE DEL PRODUCTO.

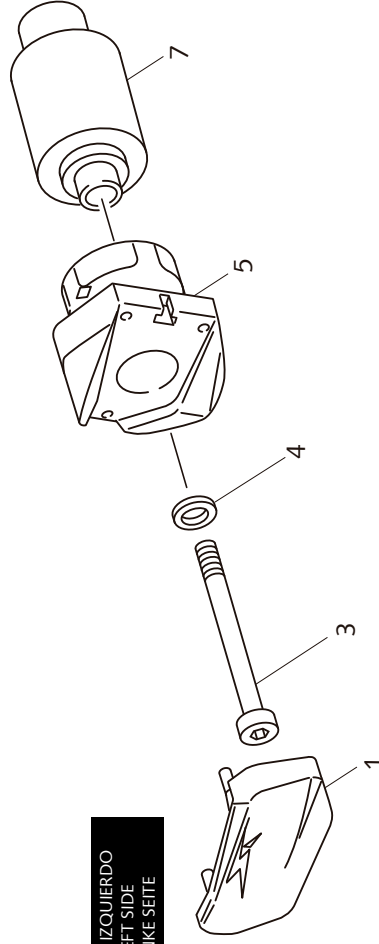
EL MONTAJE DE LOS PROTECTORES DE MOTOR NO GARANTIZAN UNA PROTECCIÓN INTEGRAL EN CASO DE CAÍDAS. MOTOPLASTIC-PUIG DECLINA TODA RESPONSABILIDAD EN CASO DE DETERIORO DE LA MOTOCICLETA.

FOR TO ASSEMBLE THE CRASH PADS, IF YOU ARE NOT A TRAINED MECHANIC, PLEASE CONTACT A SPECIALIST. MOTOPLASTIC, S.A. TAKES NO RESPONSIBILITY FOR DAMAGES CAUSED BY IMPROPER INSTALLATION. THE USE OF CRASH PADS DO NOT GUARANTEE A FULL PROTECTION IN CASE OF ACCIDENT. MOTOPLASTIC-PUIG DECLINE ANY RESPONSIBILITY IN CASE OF MOTORCYCLE DAMAGE.

WENN SIE KEIN AUSGEBILDETER MECHANIKER SIND, WENDEN SIE SICH BITTE AN IHRE FACHWERKSTATT. MOTOPLASTIC.S.A. ÜBERNIMMT KEINE HAFTUNG FÜR SCHÄDEN, DIE DURCH EINE UNSACHGEMÄSSE MONTAGE DES STURZBÜGELS VERURSACHT WERDEN. HINWEIS: DIE BENUTZUNG VON STURZBÜGELS GARANTIERTE KEINEN VOLLSTÄNDIGEN SCHUTZ BEI EVENTUELLEN UNFÄLLEN.



LADO IZQUIERDO  
LEFT SIDE  
LINKE SEITE



LADO DERECHO  
RIGHT SIDE  
RECHTE SEITE

