

HONDA CB650R '19-'23

M O U N T I N G I N S T R U C T I O N S

REF 21748

VISERA VERSATILE - VISOR VERSATILE



PHILLIPS



ALLEN



Nº 3
Nº 4

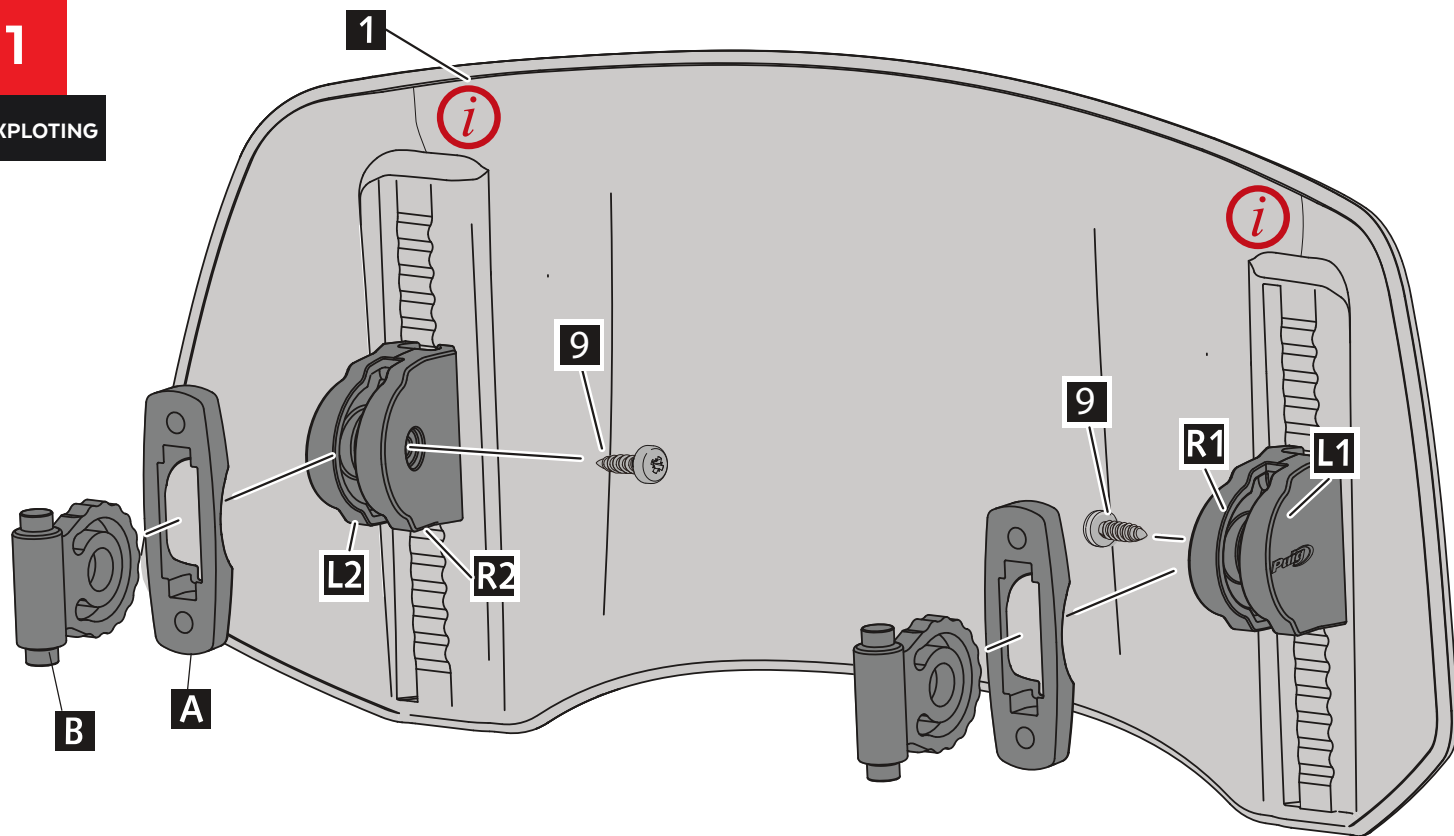
ID.	PIEZA/PART	DESCRIPCIÓN	DESCRIPTION	QTY.	REF.:
1		Visera de policarbonato antirayadas	Antiscratch policarbonate Visor	1	20765H/WM3
2		Mecanismo Izquierdo	Left Mechanism	1	See exploding page 2
3		Mecanismo Derecho	Right Mechanism	1	See exploding page 2
4		Soporte derecho	Right support	1	SOPOR2P4-R21748
5		Soporte izquierdo	Left support	1	SOPOR2P4-L21748
6		Tapa cúpula	Screen cover	2	TAPAFIX-VISOR--
7		Tornillo allen S.T. 6,3 x14	S.T. 6,3 x14 Allen screw	4	TOZN00M60000258
8		Tapón tornillo M6	M6 screw cap	4	TAPON-----81

HONDA CB650R '19-'23

INSTRUCCIONES DE MONTAJE - MOUNTING INSTRUCTIONS - MONTAGEANLEITUNG

1

EXPLOTING



i LINEA DE PARTICIÓN DEL MOLDE DE INYECCIÓN. **i**
PARTING LINE OF THE INJECTION MOLD

ID.	PIEZA/PART	DESCRIPCIÓN	DESCRIPTION	QTY.	REF.:
A		Tapa pieza eje	Axle part cover	2	TAPAEJE-VISOR--
B		Pieza eje	Axle part	2	EJE-FIX-VISOR--
L2		Tapa 2 Logo	Logo cover 2	1	TAPALAT-VISORL2
R2		Tapa 2 Tornillo	Screw cover 2	1	TAPALAT-VISORR2
L1		Tapa 1 Logo	Logo cover 1	1	TAPALAT-VISORL1
R1		Tapa 1 Tornillo	Screw cover 1	1	TAPALAT-VISORR1
9		Tornillo Ø3,5x9,5 DIN7981 C (Negro)	Ø3,5x9.5 DIN7981 C screw (Black)	2	TORNI-D7981-907

HONDA CB650R '19-'23

INSTRUCCIONES DE MONTAJE - MOUNTING INSTRUCTIONS - MONTAGEANLEITUNG

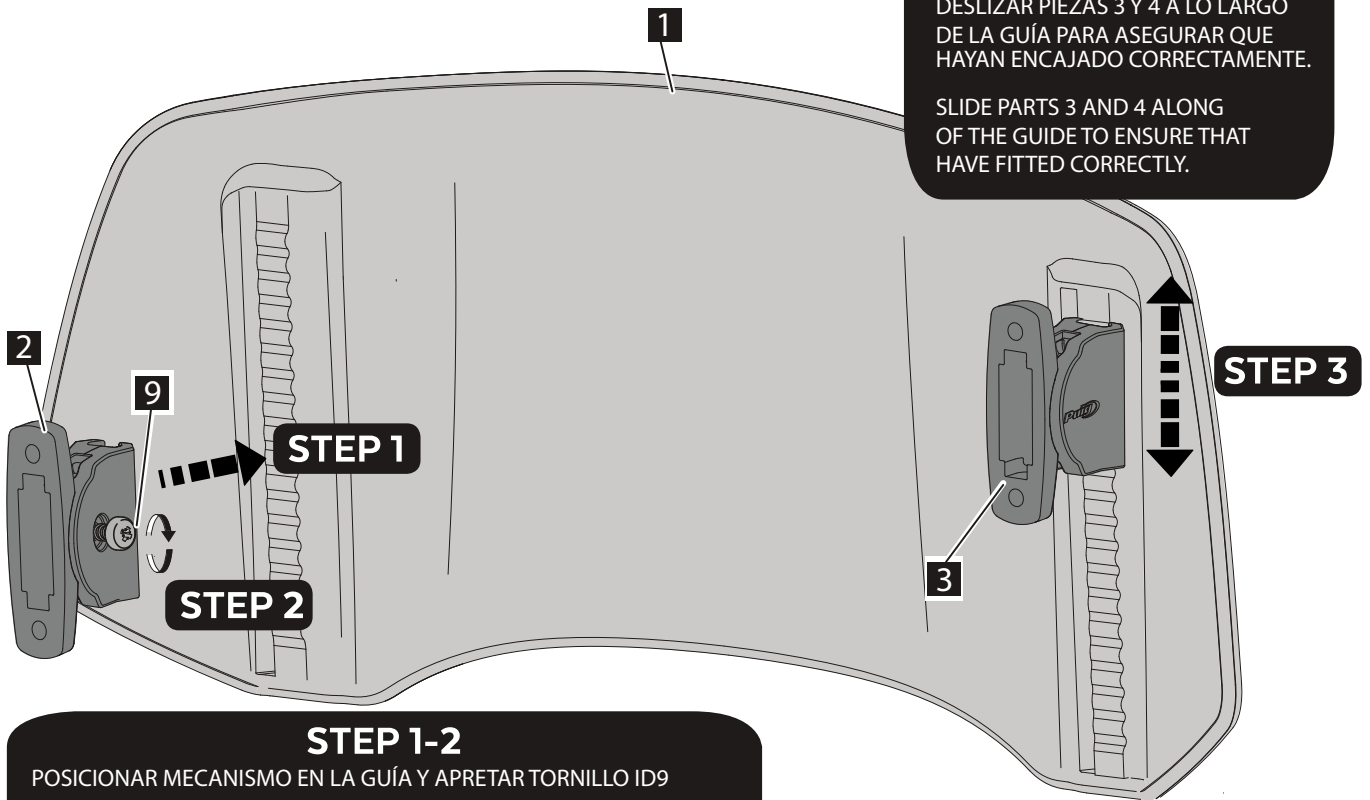
2

ASSEMBLY
MONTAJE

STEP 3

DESGLIZAR PIEZAS 3 Y 4 A LO LARGO DE LA GUÍA PARA ASEGURAR QUE HAYAN ENCAJADO CORRECTAMENTE.

SLIDE PARTS 3 AND 4 ALONG OF THE GUIDE TO ENSURE THAT HAVE FITTED CORRECTLY.



STEP 1-2

POSICIONAR MECANISMO EN LA GUÍA Y APRETAR TORNILLO ID9
POSITION THE MECHANISM ON THE GUIDE AND TIGHTEN ID9 SCREW



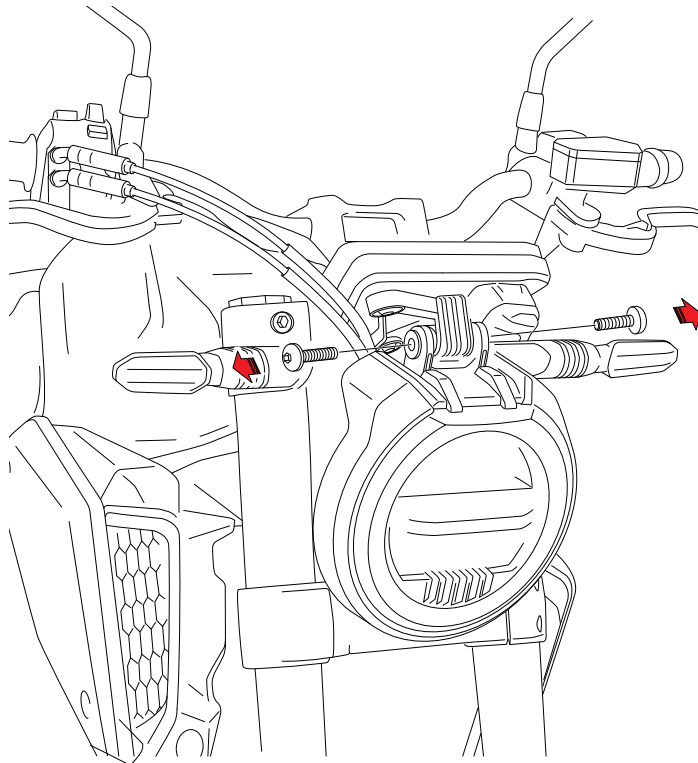
PAR APRIETE ID9: 1 Nm
TIGHTENING TORQUE ID9: 1 Nm

HONDA CB650R '19-'23

INSTRUCCIONES DE MONTAJE - MOUNTING INSTRUCTIONS - MONTAGEANLEITUNG

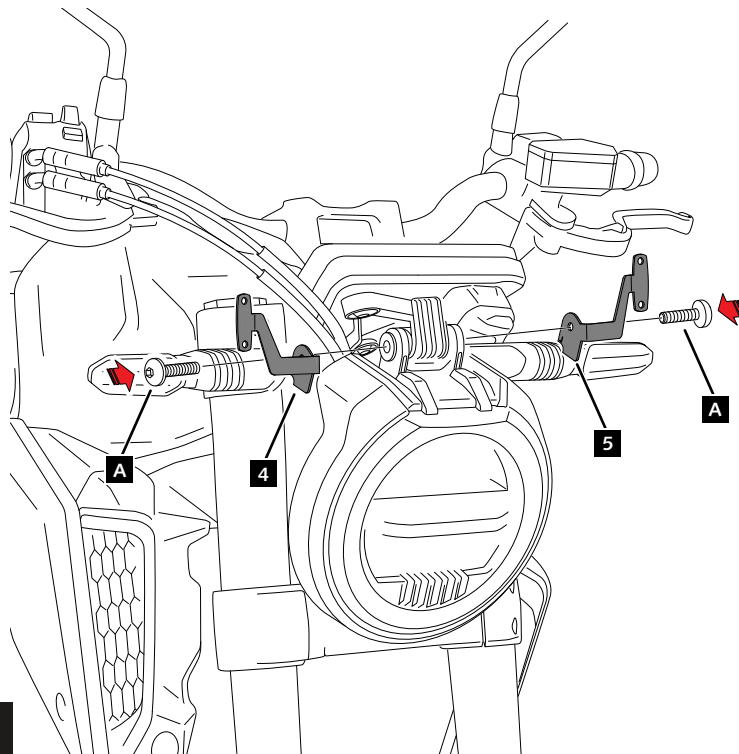
1

**DISASSEMBLY
DESMONTAJE**



2

**ASSEMBLY
MONTAJE**



A Tornillería original
Original screws



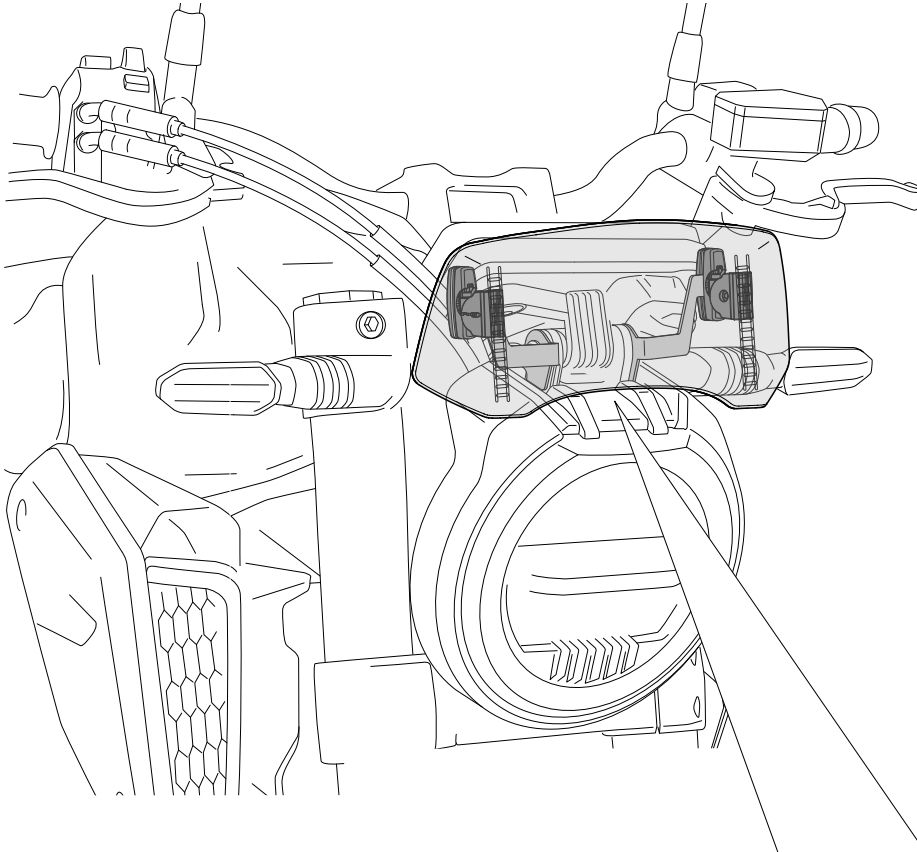
PAR APRIETE TORNILLO "A": 8 Nm
TIGHTENING TORQUE "A" SCREW: 8 Nm

HONDA CB650R '19-'23

INSTRUCCIONES DE MONTAJE - MOUNTING INSTRUCTIONS - MONTAGEANLEITUNG

3

ASSEMBLY
MONTAJE



PAR APRIETE ID7: 1,5 Nm

TIGHTENING TORQUE ID7: 1,5 Nm

