

# YAMAHA TENERE 700 '19-

## M O U N T I N G I N S T R U C T I O N S

REF 22039

OIL-CARTER GUARD - PROTECTOR DE CARTER



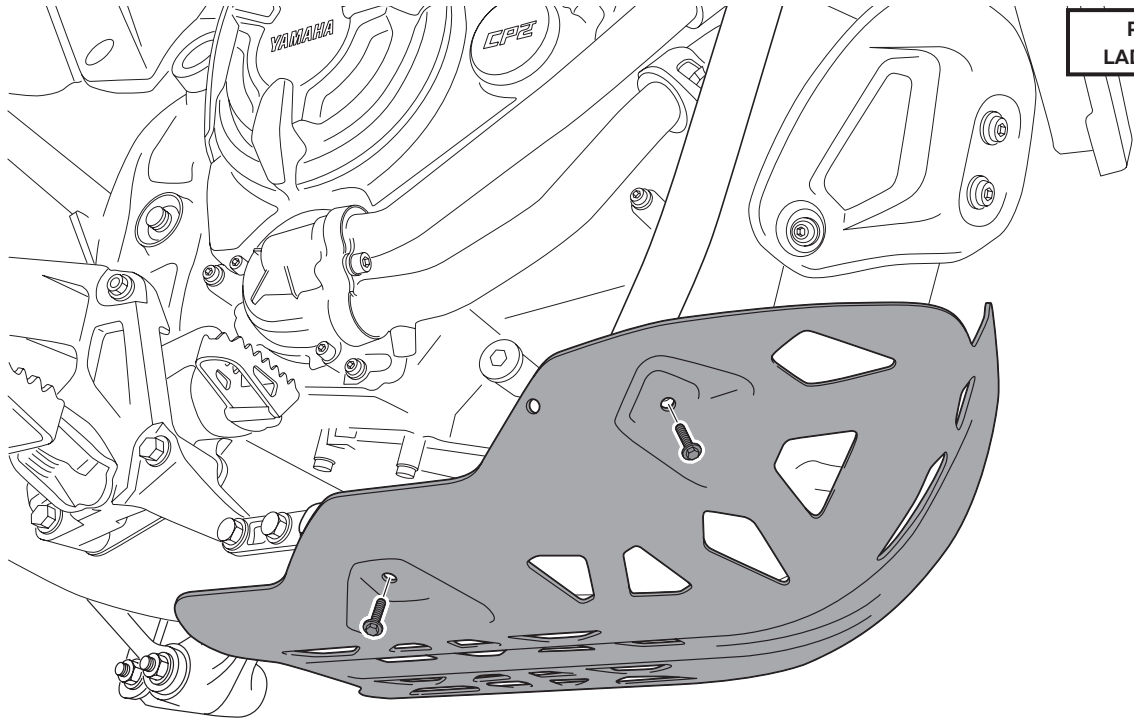
ID	PIEZA/PART	DESCRIPCIÓN	DESCRIPTION	QTY	REF
1		Protector de Aluminio	Aluminum protection plate	1	SOPORIP4PN22039
2		Amortiguador antivibratorio silentblock Ø20x10 ( M6x18, int M6x6)	Anti vibration damper silentblock Ø20x10 ( M6x18, int M6x6)	4	SILENTBLOCK-523
3		Tornillo M6 x8 DIN7991	M6 x8 DIN7991 Screw	4	TORNI-D7991-918

# YAMAHA TENERE 700 '19-

INSTRUCCIONES DE MONTAJE - MOUNTING INSTRUCTIONS - MONTAGEANLEITUNG

**1**

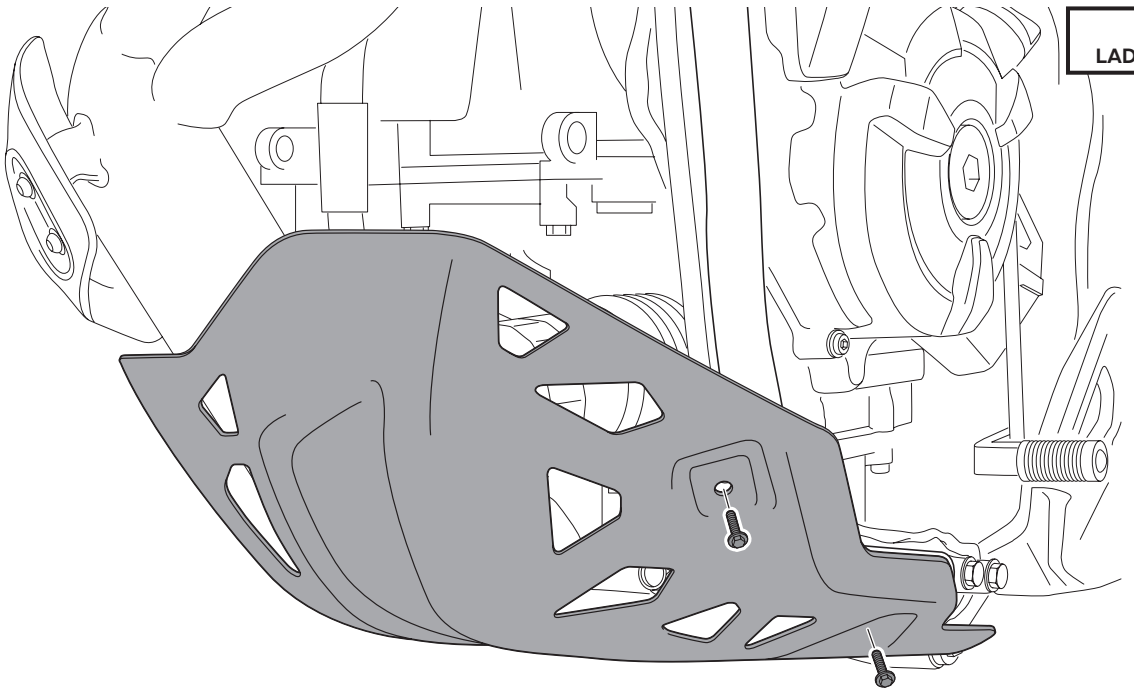
DISASSEMBLY  
DESMONTAJE



RIGHT SIDE  
LADO DERECHO

**2**

DISASSEMBLY  
DESMONTAJE



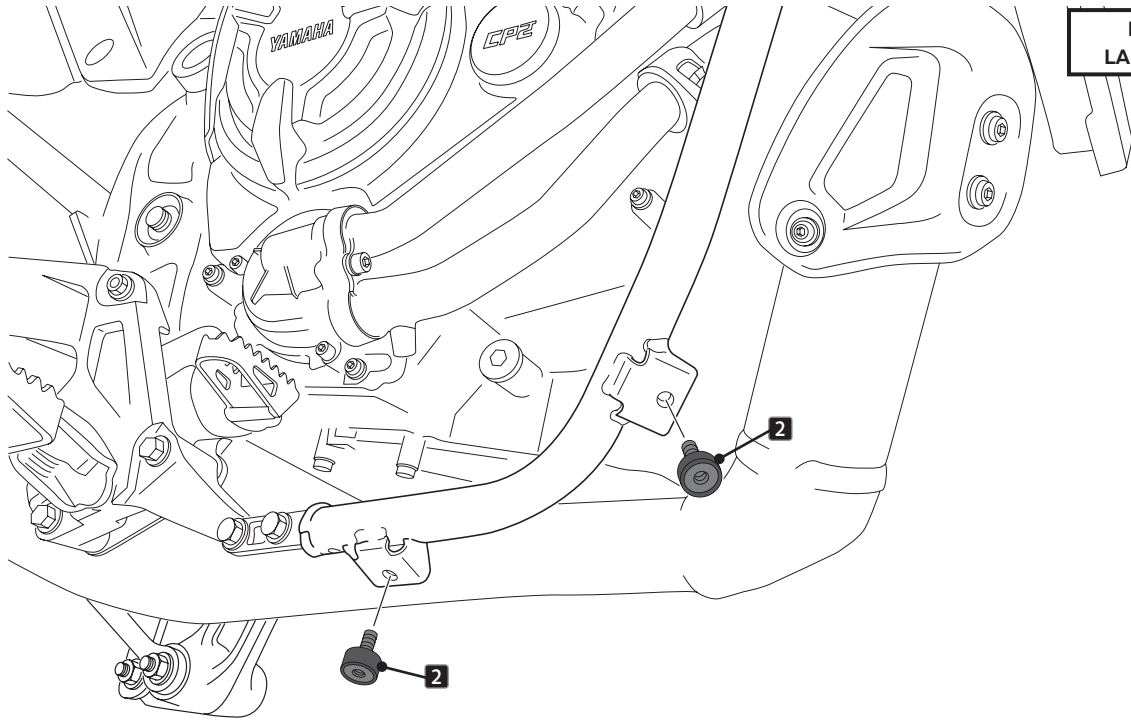
LEFT SIDE  
LADO IZQUIERDO

# YAMAHA TENERE 700 '19-

INSTRUCCIONES DE MONTAJE - MOUNTING INSTRUCTIONS - MONTAGEANLEITUNG

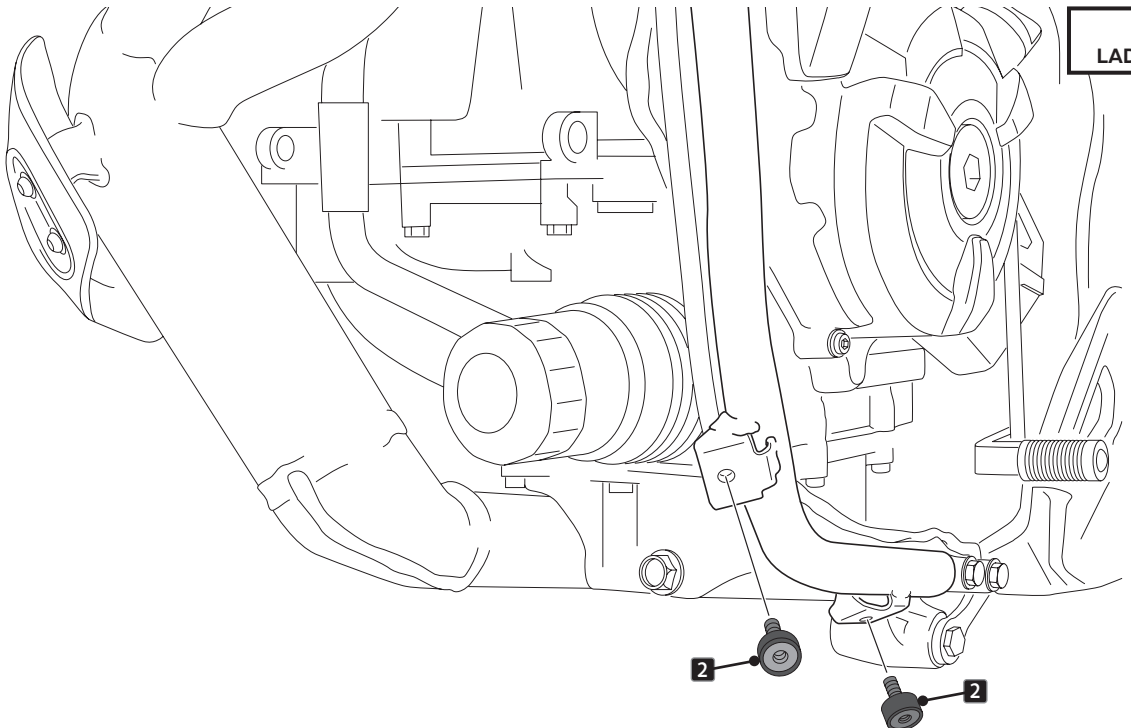
**3**

ASSEMBLY  
MONTAJE



**4**

ASSEMBLY  
MONTAJE

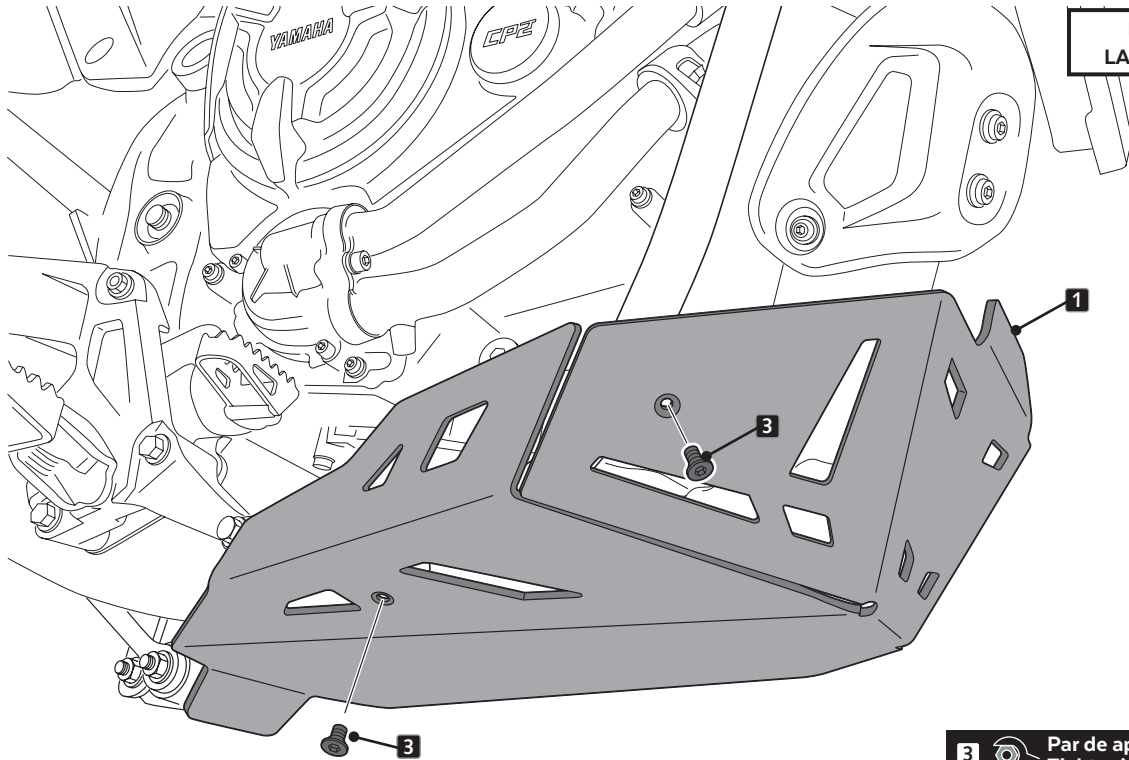


# YAMAHA TENERE 700 '19-


INSTRUCCIONES DE MONTAJE - MOUNTING INSTRUCTIONS - MONTAGEANLEITUNG

**5**

ASSEMBLY  
MONTAJE

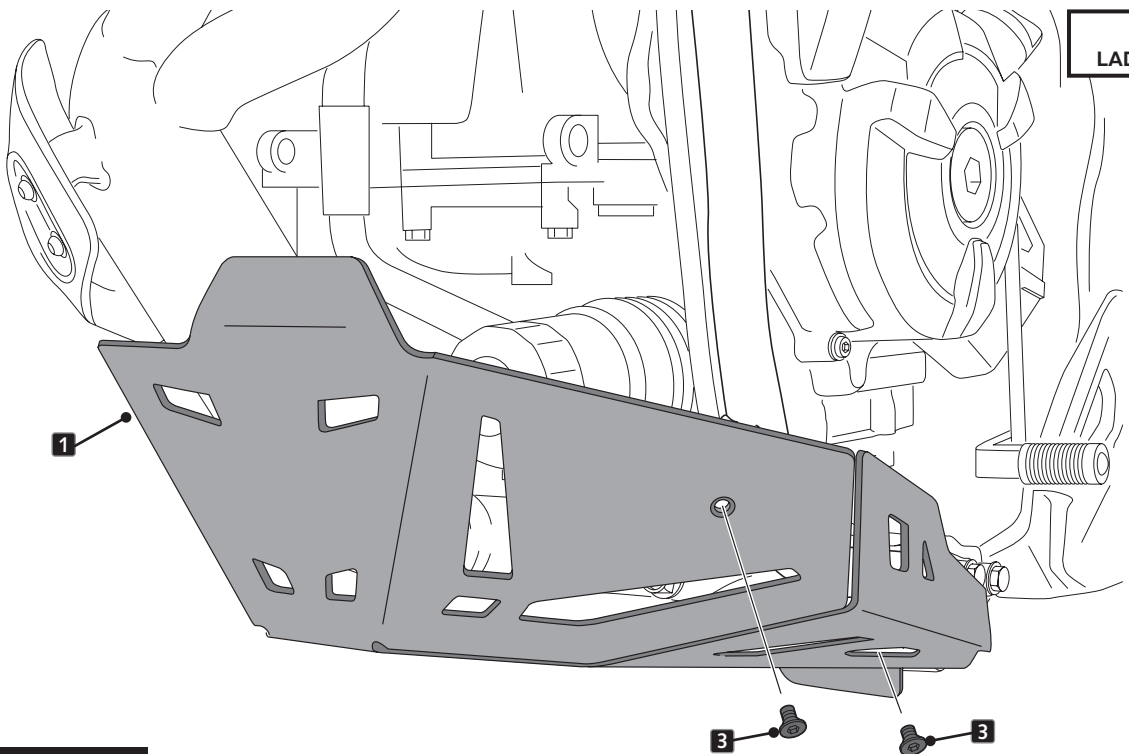


RIGHT SIDE  
LADO DERECHO


**3**  Par de apriete - 8 Nm  
Tightening torque - 8Nm

**6**

ASSEMBLY  
MONTAJE



LEFT SIDE  
LADO IZQUIERDO

**3**  Par de apriete - 19 Nm  
Tightening torque - 19Nm