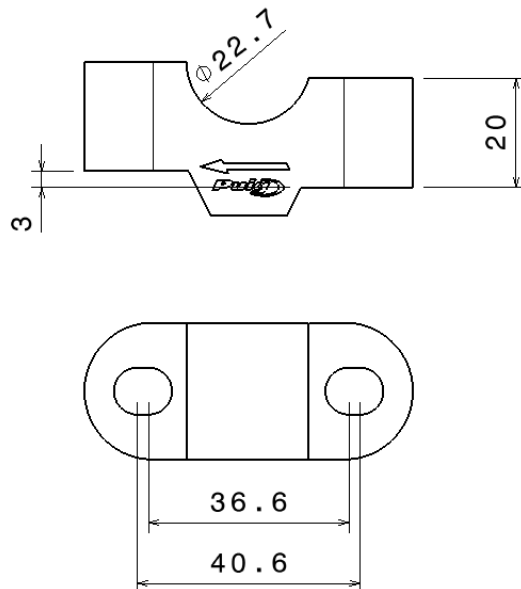
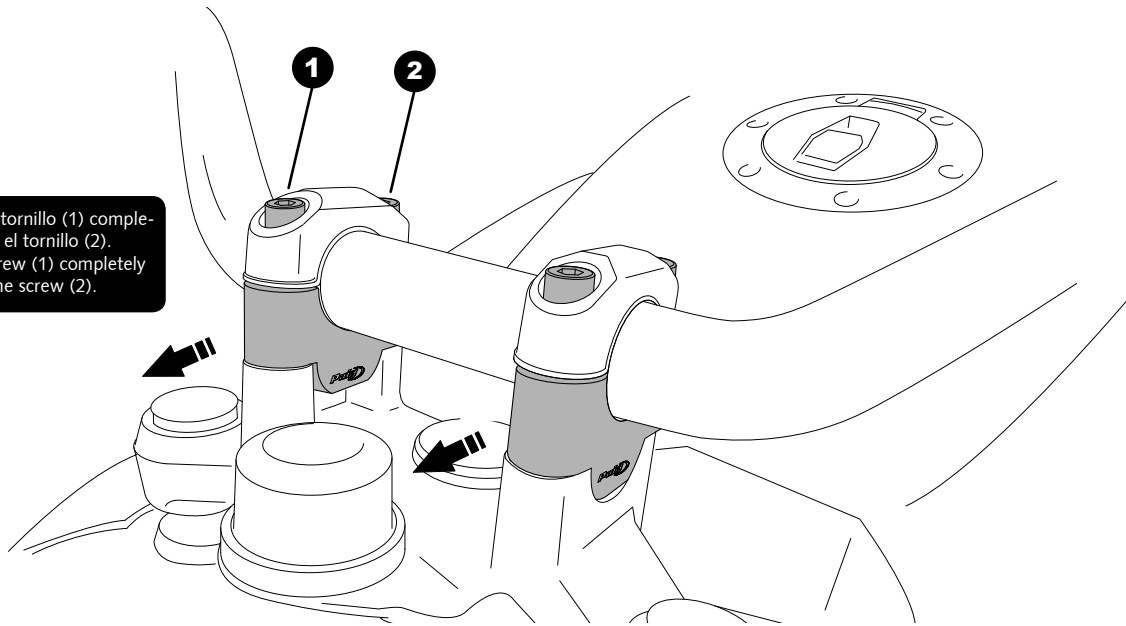


BMW F750GS '18-

REF 21809N

TORRETA Ø22 / Ø22 RISER

Apretar primero el tornillo (1) completamente y después el tornillo (2).
First tighten the screw (1) completely and then tighten the screw (2).



!
Todos los tornillos reemplazados deben ser apretados según el par de apriete especificado en el manual de la motocicleta. Si no se dispone de dicho dato puede usar un par de apriete de 23Nm para los tornillos M8. Se aconseja el uso de un fijador de roscas medio.
All the screws replaced, should be tightened to the torque specified in the oem maintenance manual for your motorcycle. If no torque specifications are provided in the oem maintenance manual, may be used 23Nm for all M8 screws. The use of a medium threadlocker is recommended.

REF:	TORNILLERÍA	SCREWS	QTY.
21809N	Tornillos M8x55	M8x55 screws	4