

**CONTRAPESO SPEED  
BAR ENDS SPEED**

REF 21426N

**M O U N T I N G I N S T R U C T I O N S**



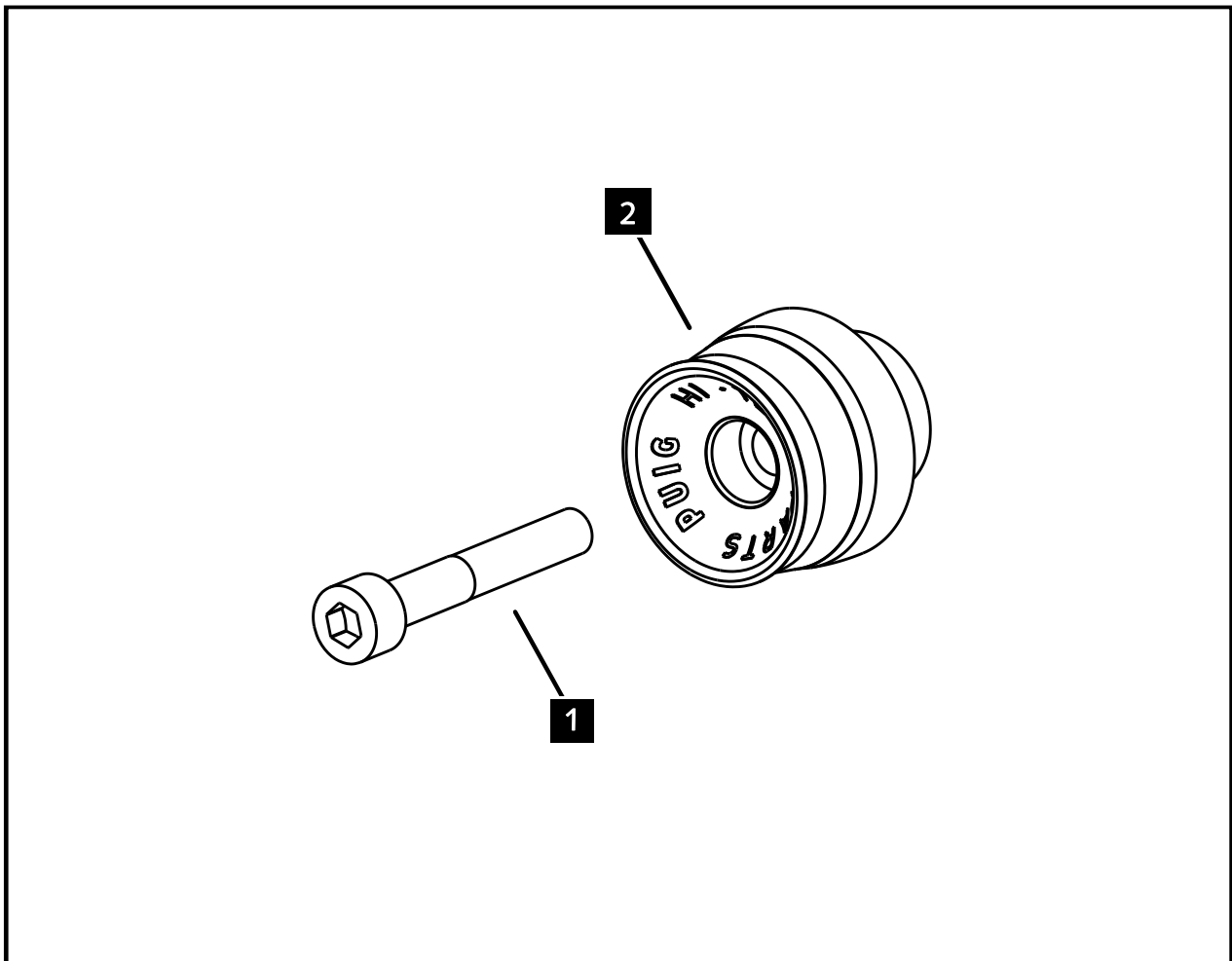
1 Person



15 min



EASY



| ID. | DESCRIPCIÓN           | DESCRIPTION        | QTY. |
|-----|-----------------------|--------------------|------|
| 1   | Tornillo M6x40 DIN912 | M6x40 DIN912 screw | 2    |
| 2   | Contrapeso            | Bar end            | 2    |

**CONSULTAR EN NUESTRA PAGINA WEB LA DISPONIBILIDAD DEL VIDEO DE MONTAJE DE ESTA REFERENCIA.  
CONSULT OUR WEBSITE THE VIDEO MOUNT AVAILABILITY OF THIS REFERENCE.**