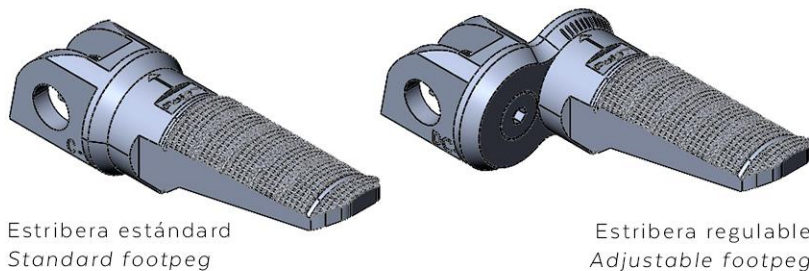


ESTRIBERAS REGULABLES ADJUSTABLE FOOTPEGS

Hemos desarrollado una nueva gama de adaptadores de estriberas que permite a piloto y pasajero ajustar la posición del pie a su gusto. Esto proporciona una gran mejora a la ergonomía de la moto. La imagen debajo de estas líneas muestra las diferencias entre nuestro adaptador de estribera estándar y el nuevo modelo de herraje regulable.

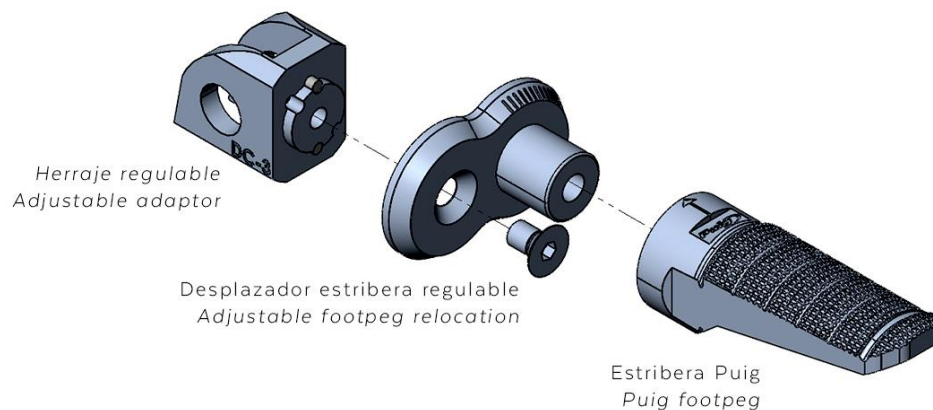
We have developed a new range of foot peg adapter that allows the rider and passenger to adjust his foot position at his liking. This provides a great improve to the ergonomics of the bike. The image below these lines shows the differences between our standard footpeg adapter and the new adjustable adapter.



Este nuevo modelo es compatible con todas las referencias de estriberas Puig, aunque encaja mejor con los modelos Racing, Sport, Vintage, R-Fighter, R-Fighter-S y Heritage.

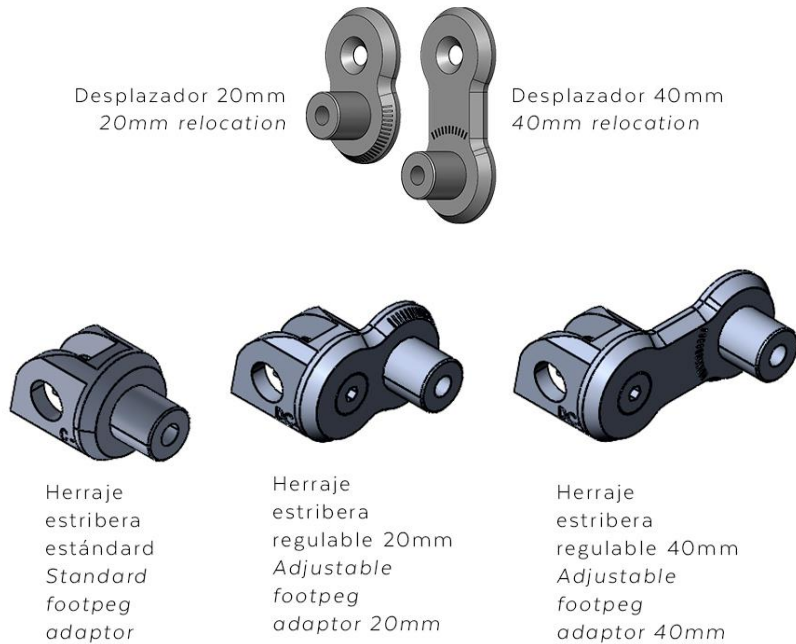
Para adquirir este kit es necesario adquirir tres referencias: el herraje regulable, el desplazador de estribera regulable y la estribera Puig.

This new model is compatible with all Puig foot pegs references, even though it fits better with Racing, Sport, Vintage, R-Fighter, R-Fighter-S and Heritage models. To purchase this kit is necessary to acquire three references: the adjustable adapter, the adjustable footpeg relocation and the Puig foot peg.



Hay dos tipos de desplazadores de estribera regulable diferentes según el grado de desplazamiento deseado. El desplazador de 20mm ha sido diseñado tanto para conductor como pasajero. El desplazador de 40mm se centra en el pasajero, especialmente en las motos R.

There are two different foot peg adjustable relocation depending on the grade of displacement desired. The 20mm relocation was designed for both users, the driver and the passenger. The 40mm relocation is focused on the passenger, especially for R motorbikes.



El adaptador desplazado permite no solo una posición relajada en la moto sino también un modo racing. Por ejemplo, las personas que tienen un pie pequeño podrían mover el reposapiés hacia adelante para acceder mejor a los controles de pie. Además, las personas que deseen utilizar el modo racing para su moto, podrían volver a colocar el estribo. Esto es posible gracias a una regulación de campo libre; el reposapiés gira 360 grados en intervalos de 15 grados.

The displaced adapter allows not only a relaxed position in the bike but also a racing mode. For example, people who have small foot could move the foot peg forward to get to foot controls better. In addition, people who desire a racing personality for their bike could set the foot peg back. This is possible due to a free-range regulation; the foot peg pivots 360 degrees on intervals of 15 degrees.

