

UNIVERSAL

M O U N T I N G I N S T R U C T I O N S

REF 2208

WINDSHIELD WAVE MODEL



1 Person



15 min



EASY



Nº 10
Nº 13



ALLEN
Nº 4



No usar cola fijadora para tornillos al reaccionar con el plástico agrietándolo.

Do not use thread-lock glue on screws/nuts as it can produce cracking on the plastic.

Ne pas utiliser de colle de fixation pour les vis car elle réagit avec le plastique en le fissurant.



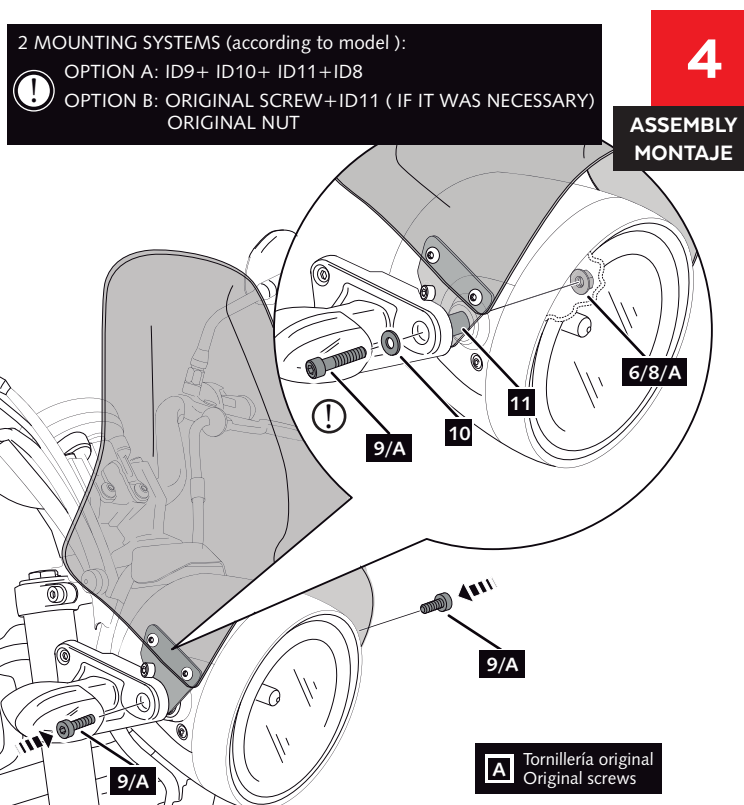
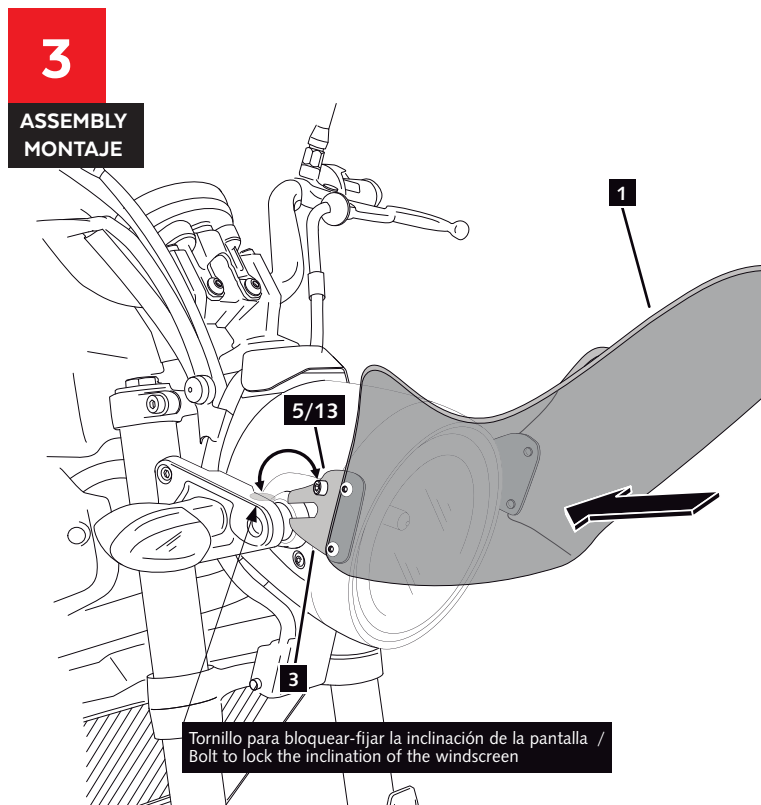
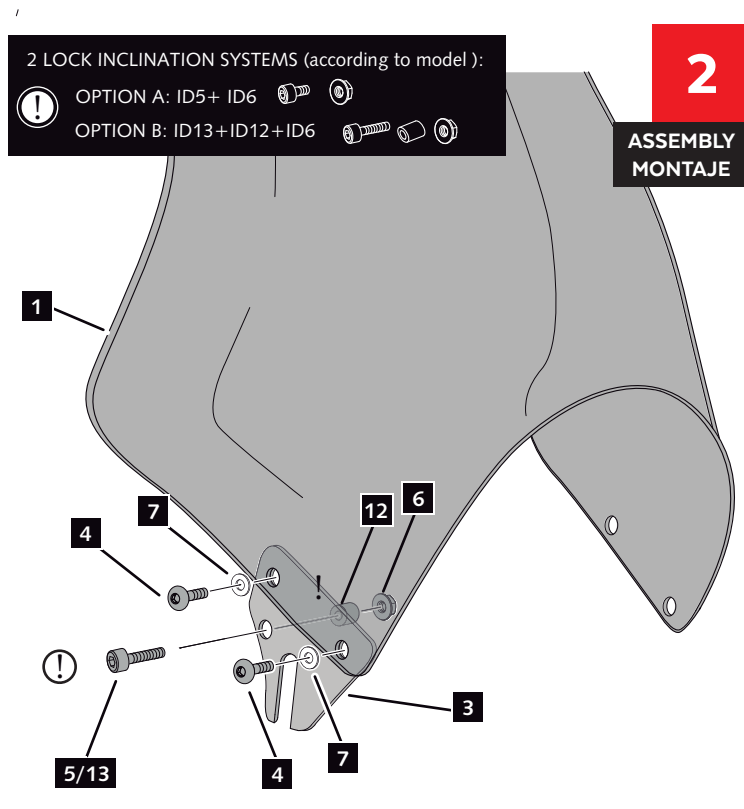
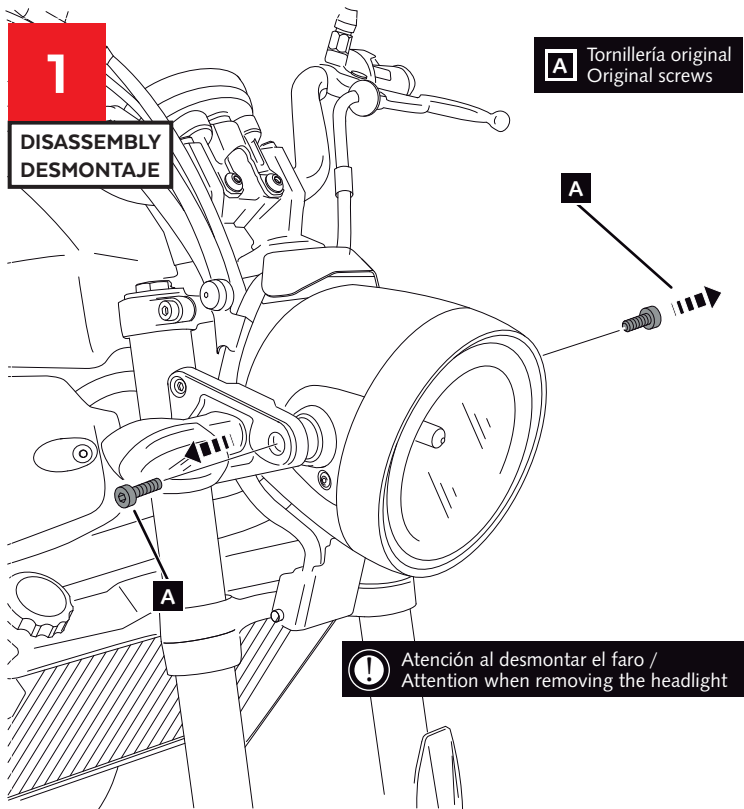
En las revisiones del vehículo es conveniente efectuar también el mantenimiento de apriete de toda la tornillería del carenabrís, especialmente los tornillos que fijan a éste al vehículo. Gracias por su atención.

It would be convenient to re-tight the windshield screws, specially the ones that are fixed to the motorcycle, whenever you maintain the vehicle. Thanks for your attention.

ID	PIEZA/PART	DESCRIPCIÓN	DESCRIPTION	QTY	REF
1		Pantalla carenabrís modelo WAVE	WAVE model windshield screen	1	10148A/F/H/NM3
2		Soporte izquierdo inox	Inox left support	1	SOPORT2PIP2-L06
3		Soporte derecho inox	Inox right support	1	SOPORT2PIP2-R06
4		Tornillo M6x8 ISO 7380	M6x8 ISO 7380 screw	4	TORNIAI7380-300
5		Tornillo M6x12 DIN912	M6x12 DIN912 screw	2	TORNIAD912-0230
6		Tuerca M6 DIN934	M6 DIN 934 Nut	4	TUERCAEM6G-0213
7		Arandela de plástico Ø6,1 xØ11 x1mm	Ø6,1 xØ11 x1mm plastic washer	4	ARANDEPNVCN0246
8		Tuerca hexago.grafil M8 DIN6923	M8 DIN6923 hexago.grafil nut	2	TUERCEG6923-249
9		Tornillo allen M8x35 DIN912	M8x35 DIN912 allen screw	2	TORNI-AD912-196
10		Arandela plana Ø18 xØ8 x1,5mm	Ø18 xØ8 x1,5mm flat washer	2	ARANDPD125A-018
11		Casquillo Ø15 xØ8 x9mm	Ø15 xØ8 x9mm Arrowhead	2	CASQUI8159-0266
12		Casquillo Ø12 xØ6 x8,5mm	Ø12 xØ6 x8,5mm Arrowhead	2	CASQUI-----0298
13		Tornillo M6x20 DIN 912	M6x20 DIN912 Screw	2	TORNI-AD912-489
14		Adhesivo microporoso 30x30x7mm (**)	30x30x7mm microporous adhesive (**)	2	ADHESI-M30DX7--

UNIVERSAL

INSTRUCCIONES DE MONTAJE - MOUNTING INSTRUCTIONS - MONTAGEANLEITUNG



KIT FOR KAWASAKI Z900RS '18-

M O U N T I N G I N S T R U C T I O N S

REF 10931

Nº 13



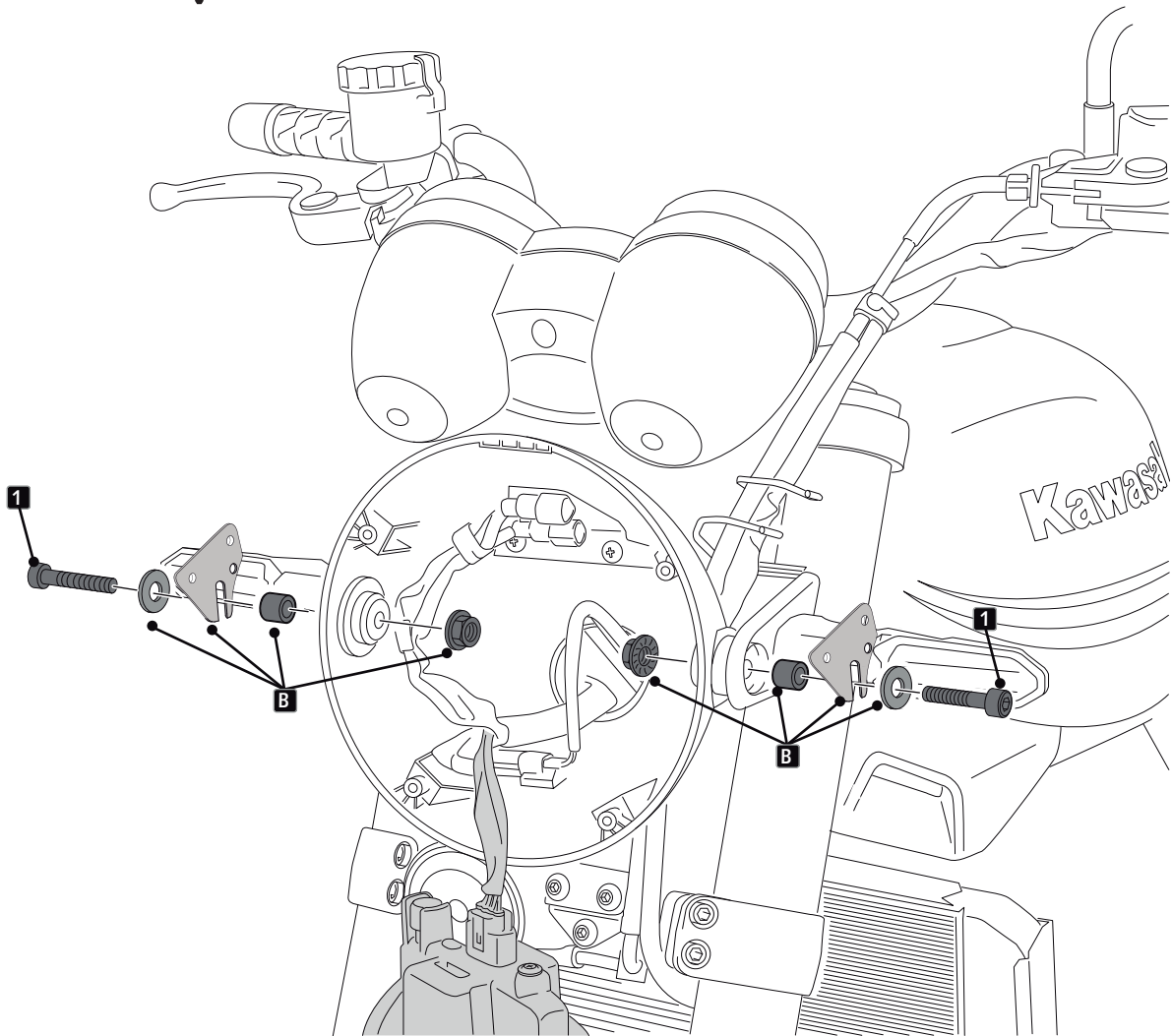
ALLEN

Nº 6



B

TORNILLERIA PUIG SUMINISTRADA CON KIT UNIVERSAL (REF.3243)
PUIG SCREWS SUPPLIED WITH UNIVERSAL KIT (REF. 3243)



ID	PIEZA/PART	DESCRIPCIÓN	DESCRIPTION	QTY	REF
1		Tornillo M8x40 DIN 912	M8x40 DIN 912 screw	2	TORNI-AD912-475