

HONDA VISION 110 '17-'21

REF 20573N

KIT INSTALACIÓN DE MALETA PUIG / PUIG BOX INSTALLATION KIT



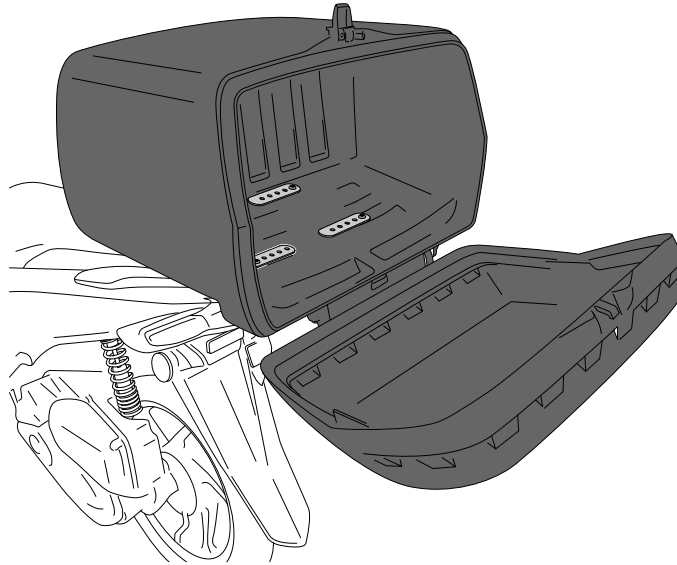
1 Person



30 min



INTERMEDIATE



Accesorio verificado en la configuración básica de la motocicleta. Para modelos con configuraciones extras de fábrica. No podemos asegurar su compatibilidad, salvo consulta previa. Declinamos cualquier eventual reclamación.
Accessory verified in the basic configuration of the motorcycle. For models with extra factory settings. We cannot assure its compatibility, except for prior consultation. We decline any eventual claim.

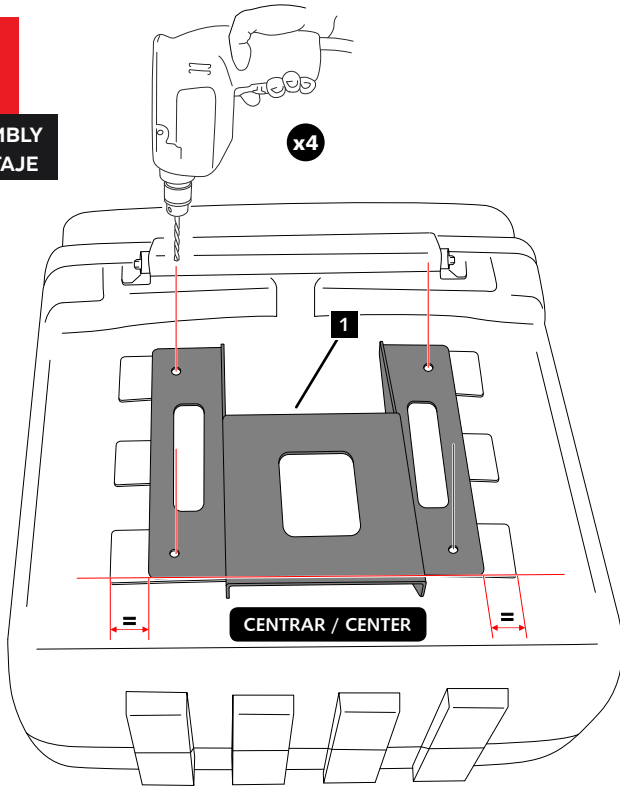
ID.	PIEZA / PART	DESCRIPCIÓN	DESCRIPTION	QTY.	REF.:
1		Parrilla metálica	Metallic	1	PARRILL50-3-0050
2		Tornillo M8x30 DIN912 c/negro	M8x30 DIN912 black screw	4	TORNI-D912--575
3		Arandela M8 DIN125/A c/negro	M8 DIN125/A black washer	4	ARANDPD125A-018
4		Tuerca M8 DIN6923	M8 DIN6923 nut	4	TUERCEG6923-249
5		Casquillo aluminio (6mm)	Aluminum spacer (6mm)	4	CASQU370-0-1670
6		Tornillo M6x20 DIN1001 c/negro	M6x20 DIN1001 black screw	4	TORNI-I7380-404
7		Arandela M6 DIN9021 d/negro	M6 DIN9021 black washer	4	ARANDPD9021-037
8		Tuerca M6 DIN6923 c/negro	M6 DIN6923 black nut	4	TUERCAEM6G-0213

HONDA VISION 110 '17-'21

REF 20573N INSTRUCCIONES DE MONTAJE - MOUNTING INSTRUCTIONS - MONTAGEANLEITUNG

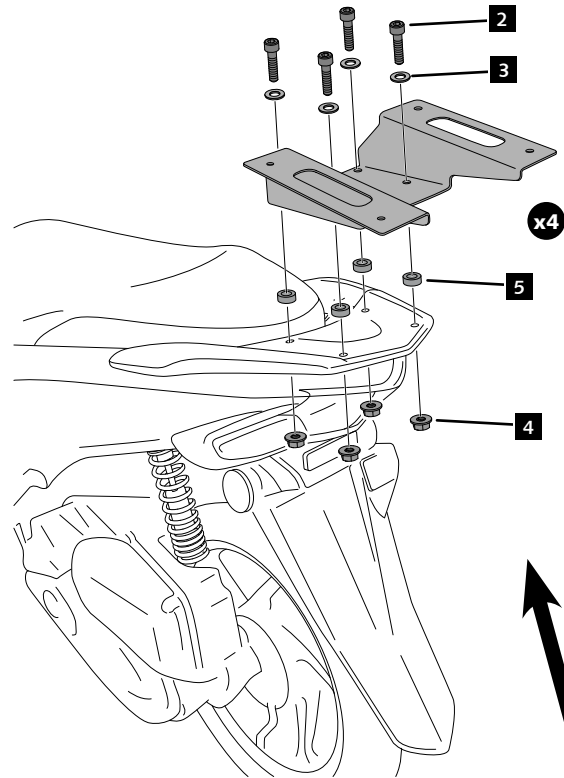
1

ASSEMBLY
MONTAJE



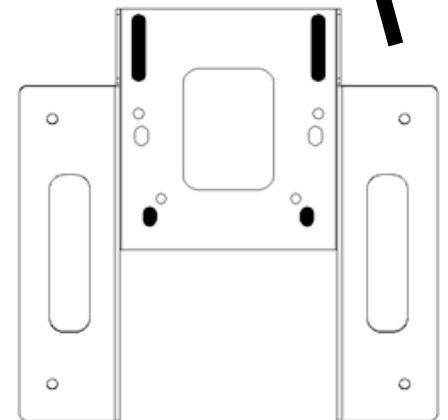
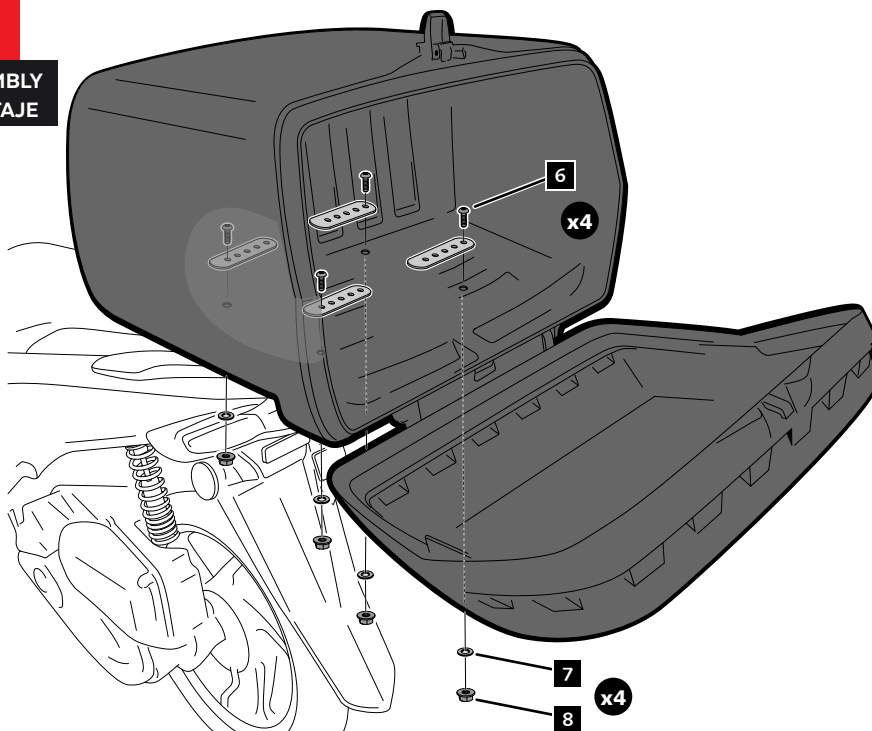
2

ASSEMBLY
MONTAJE



3

ASSEMBLY
MONTAJE



AGUJEROS DE FIJACIÓN / FIXING HOLES