

**PROTECTOR BASCULANTE ADAPTABLE A:
SUZUKI GSXR 600/750 '11-'16**
FRONT AXLE-SLIDER ADAPTABLE TO:
SUZUKI GSXR 600/750 '11-'16



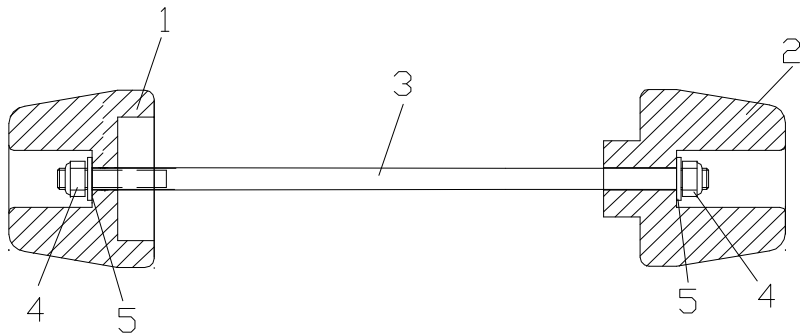
REF:8526N

**INSTRUCCIONES DE MONTAJE
MOUNTING INSTRUCTIONS**

- 1) Sacar el protector (2) del conjunto suministrado. *Remove the slider (2) from the set supplied.*
- 2) Sin sacar el protector (1), entrar la varilla (3) por el lado izquierdo del eje de la rueda. *Without removing the other slider (1), place the rod (3) through the axle from the left side.*
- 3) Montar el protector (2), fijando el conjunto con la arandela (5) y la tuerca (4). *Mount the slider (2), fastening the set with the washer (5) and nut (4).*

**Material suministrado para el montaje en la motocicleta:
Material supplied:**

POSICIÓN	DENOMINACIÓN		CANTIDAD
1	Protector izquierdo	<i>Left Slider</i>	1
2	Protector derecho	<i>Right Slider</i>	1
3	Varilla	<i>Rod</i>	1
4	Tuerca M6 DIN985	<i>M6 nut DIN985</i>	2
5	Arandelas M6 DIN125	<i>M6 washers DIN125</i>	2
6	Tapones con aros de color	<i>Stoppers with hoops of colors</i>	8



**PROTECTOR BASCULANTE ADAPTABLE A:
SUZUKI GSXR 600/750 '11-'16**
FRONT AXLE-SLIDER ADAPTABLE TO:
SUZUKI GSXR 600/750 '11-'16



REF:8526N

**INSTRUCCIONES DE MONTAJE
MOUNTING INSTRUCTIONS**

- 1) Sacar el protector (2) del conjunto suministrado. *Remove the slider (2) from the set supplied.*
- 2) Sin sacar el protector (1), entrar la varilla (3) por el lado izquierdo del eje de la rueda. *Without removing the other slider (1), place the rod (3) through the axle from the left side.*
- 3) Montar el protector (2), fijando el conjunto con la arandela (5) y la tuerca (4). *Mount the slider (2), fastening the set with the washer (5) and nut (4).*

**Material suministrado para el montaje en la motocicleta:
Material supplied:**

POSICIÓN	DENOMINACIÓN		CANTIDAD
1	Protector izquierdo	<i>Left Slider</i>	1
2	Protector derecho	<i>Right Slider</i>	1
3	Varilla	<i>Rod</i>	1
4	Tuerca M6 DIN985	<i>M6 nut DIN985</i>	2
5	Arandelas M6 DIN125	<i>M6 washers DIN125</i>	2
6	Tapones con aros de color	<i>Stoppers with hoops of colors</i>	8

