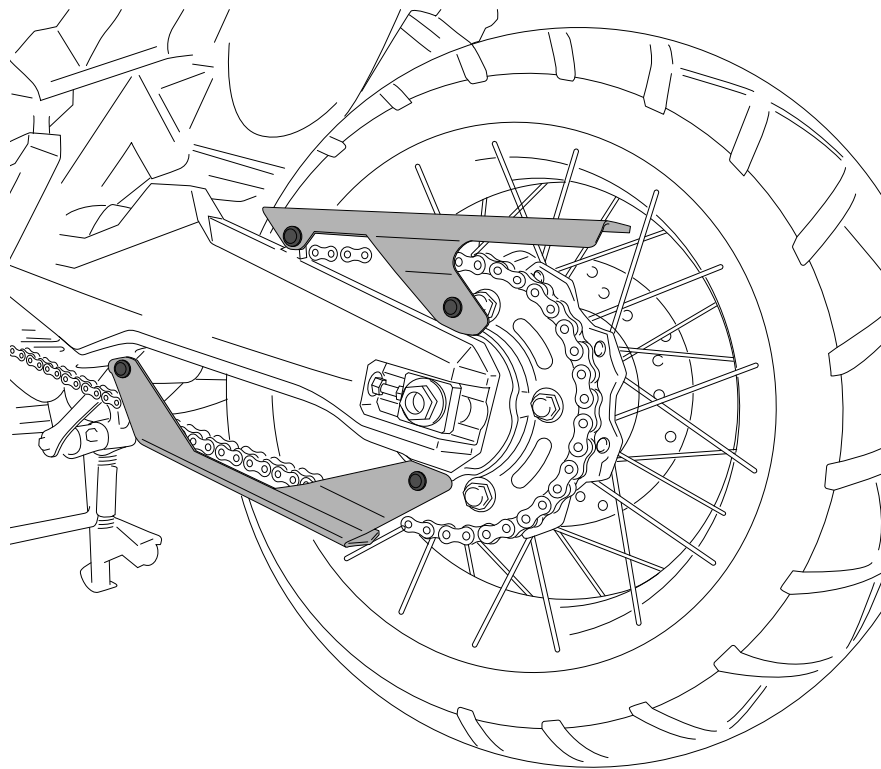


HONDA X-ADV '17- / FORZA 750 '21-

REF 21842N

CUBRECORREA / CHAIN GUARD



1 Person

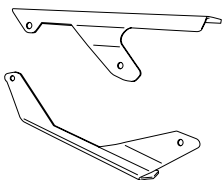




15 min



EASY

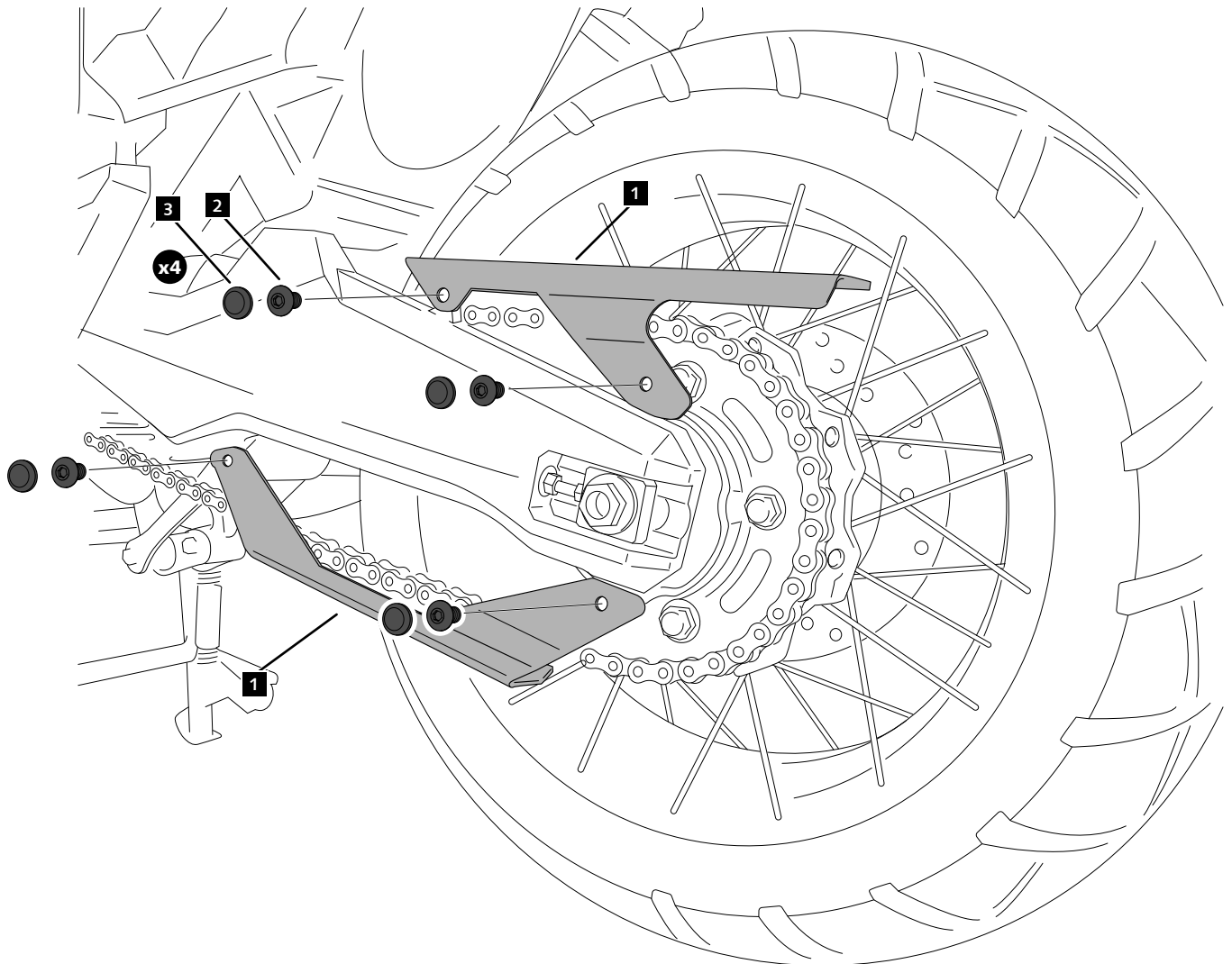
Accesorio verificado en la configuración básica de la motocicleta. Para modelos con configuraciones extras de fábrica. No podemos asegurar su compatibilidad, salvo consulta previa. Declinamos cualquier eventual reclamación.
Accessory verified in the basic configuration of the motorcycle. For models with extra factory settings. We cannot assure its compatibility, except for prior consultation. We decline any eventual claim.

ID.	PIEZA / PART	DESCRIPCIÓN	ESCRPTION	QTY.	REF.:
1		Cubre correa	Chain guard	1	CONJUNTO-21842N
2		Tornillo M6x10 DIN1001 (Negro)	M6x10 DIN1001 screw (Black)	4	TORNI-17380-402
3		Tapón cabota tornillo M6 DIN1001	Screw cap M6 DIN1001	4	TAPON-----85

HONDA X-ADV '17- / FORZA 750 '21-

REF
21842N

INSTRUCCIONES DE MONTAJE - MOUNTING INSTRUCTIONS - MONTAGEANLEITUNG



**CONSULTAR EN NUESTRA PAGINA WEB LA DISPONIBILIDAD DEL VIDEO DE MONTAJE DE ESTA REFERENCIA.
CONSULT OUR WEBSITE THE VIDEO MOUNT AVAILABILITY OF THIS REFERENCE.**

