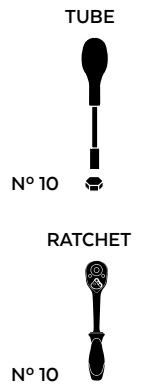


KTM 1290 SUPER ADVENTURE S '21-
KTM 1290 SUPER ADVENTURE R '21-

M O U N T I N G I N S T R U C T I O N S

REF 20801N

PROTECTOR BASCULANTE PHB19 / PHB19 PROTECTOR SWINGARM



ID.	PIEZA / PART	QTY.	REF.:
1		1	PROBAS50-1-0050
2		1	PROBAS01-2-0001
3		1	VARIFO28-0-0028
4		2	TUZBM6000000024
5		2	ARANDEPD125-054
6		2	TAPAFINALR17-18

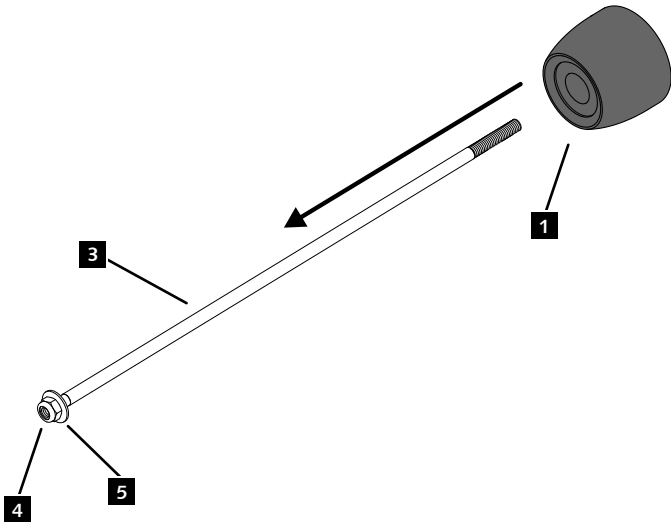
KTM 1290 SUPER ADVENTURE S '21-
KTM 1290 SUPER ADVENTURE R '21-

REF
20801N

INSTRUCCIONES DE MONTAJE - MOUNTING INSTRUCTIONS - MONTAGEANLEITUNG

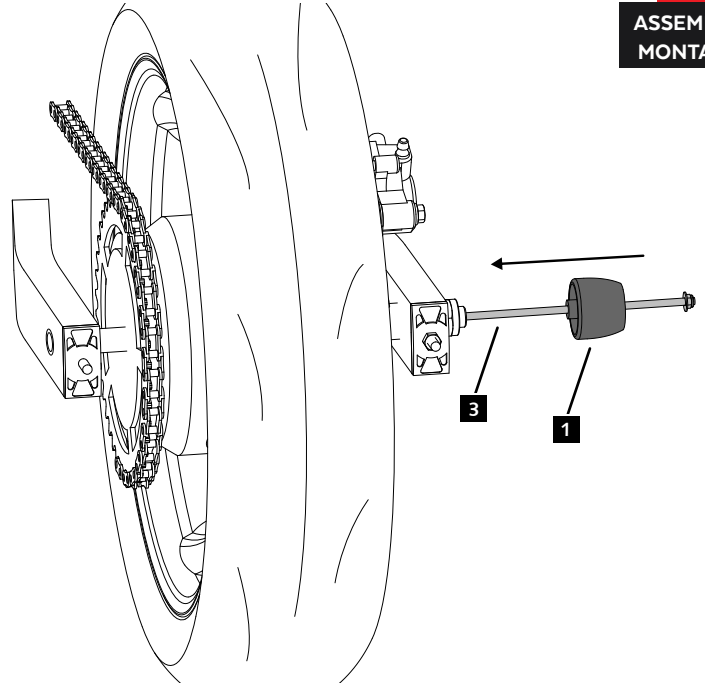
1

ASSEMBLY
MONTAJE



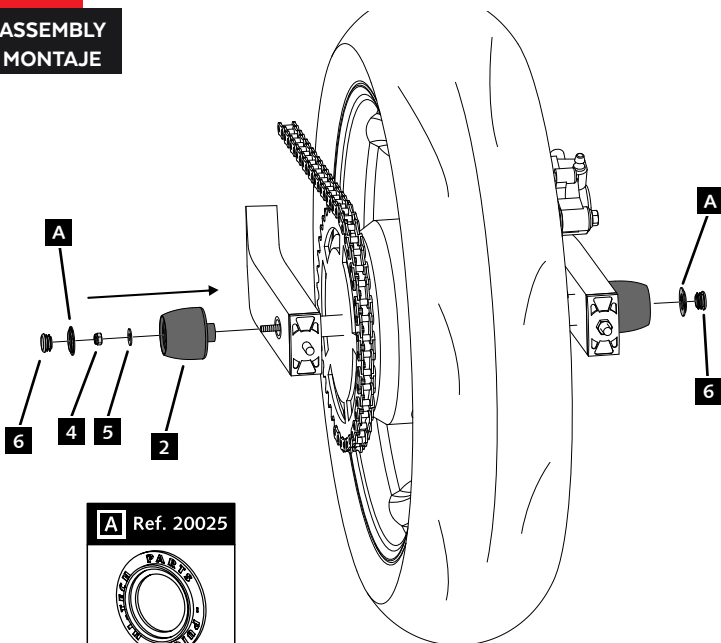
2


ASSEMBLY
MONTAJE

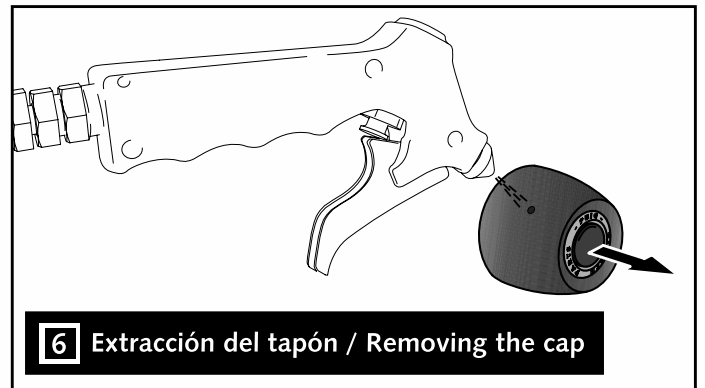


3

ASSEMBLY
MONTAJE



4  9.7 N/m - Par de apriete
86 lbf/in - Tightening torque



6 Extracción del tapón / Removing the cap