

SUZUKI V-STROM 1000 '14 -'19
SUZUKI V-STROM 1050 '20>

M O U N T I N G I N S T R U C T I O N S

REF 20410N

PROTECTOR BASCULANTE PHB19 / PHB19 PROTECTOR SWINGARM



1 Person



15 min



EASY



TUBE

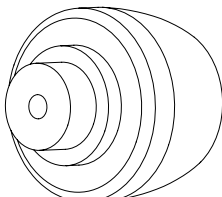
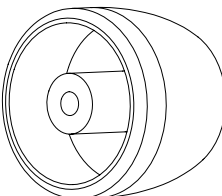






Nº 10

RATCHET



Nº 10

ID.	PIEZA / PART	QTY.	REF.:
1		1	PROBAS64-0-0064
2		1	PROBAS25-2-0025
3		1	VARIFO17-1-0017
4		2	TUZBM6000000024
5		2	ARANDEPD125-054
6		2	TAPAFINAL17-18

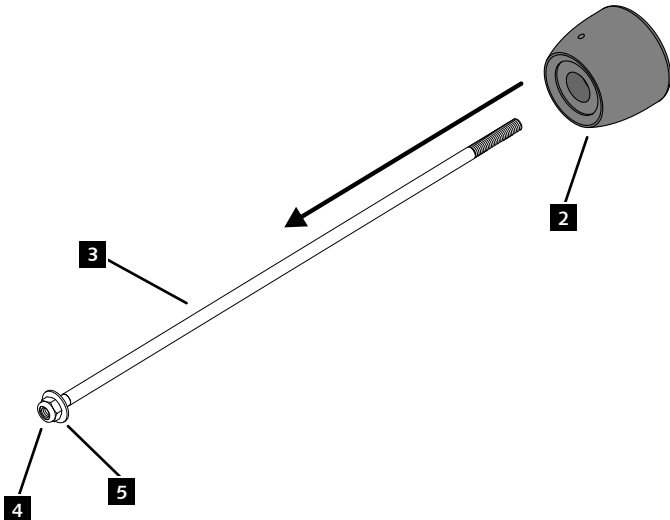
SUZUKI V-STROM 1000 '14 -'19
SUZUKI V-STROM 1050 '20>

REF 20410N

INSTRUCCIONES DE MONTAJE - MOUNTING INSTRUCTIONS - MONTAGEANLEITUNG

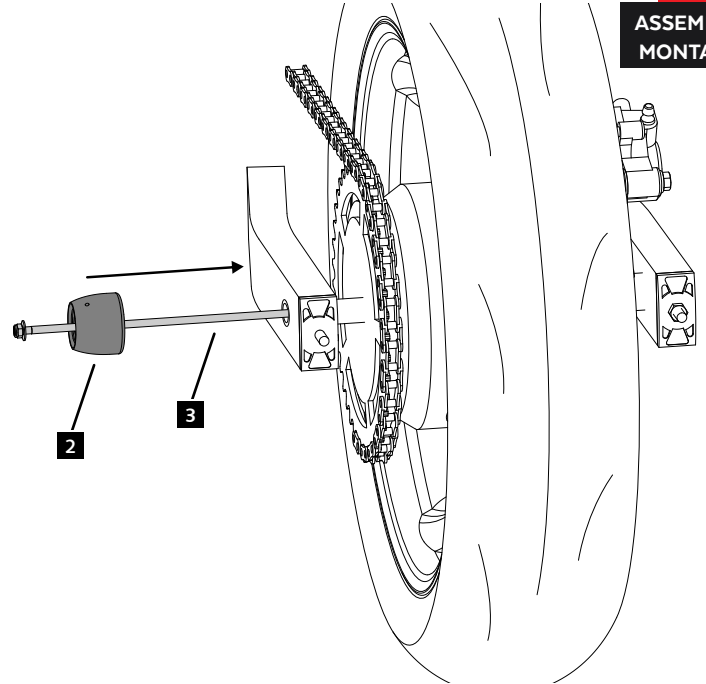
1

ASSEMBLY
MONTAJE



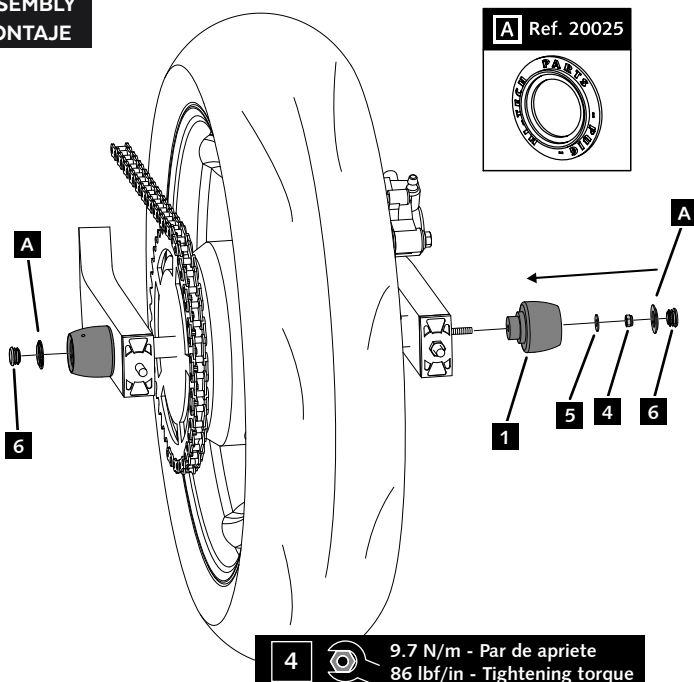
2


ASSEMBLY
MONTAJE



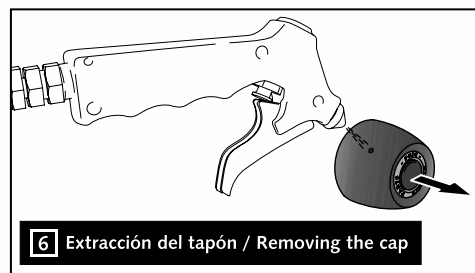
3

ASSEMBLY
MONTAJE



4  9.7 N/m - Par de apriete
86 lbf/in - Tightening torque

CONSULTAR EN NUESTRA PAGINA WEB LA
DISPONIBILIDAD DEL VIDEO DE MONTAJE DE
ESTA REFERENCIA.
CONSULT OUR WEBSITE THE VIDEO MOUNT
AVAILABILITY OF THIS REFERENCE.



6 Extracción del tapón / Removing the cap