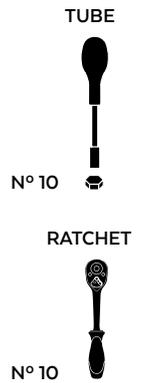


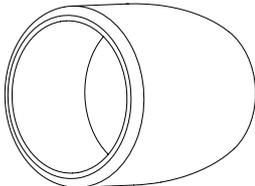
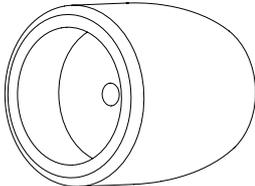
HARLEY DAVIDSON PAN AMERICA 1250 '21-

M O U N T I N G I N S T R U C T I O N S

REF 20993N

PROTECTOR BASCULANTE PHB19 / PHB19 PROTECTOR SWINGARM



ID.	PIEZA / PART	QTY.	REF.:
1		1	PROBAS71--0071
2		1	PROBAS70-0-0070
3		1	VARIFO29-0-0029
4		2	TUZBM6000000024
5		2	ARANDEPD125-054
6		2	TAPAFINALR17-18

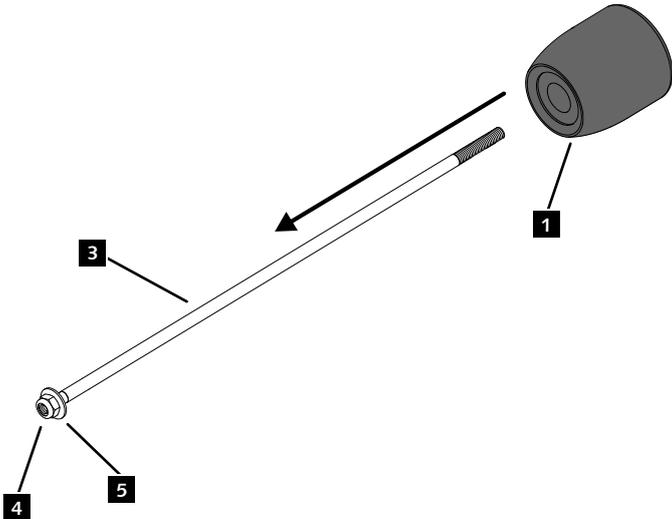
HARLEY DAVIDSON PAN AMERICA 1250 '21-

REF
20993N

INSTRUCCIONES DE MONTAJE - MOUNTING INSTRUCTIONS - MONTAGEANLEITUNG

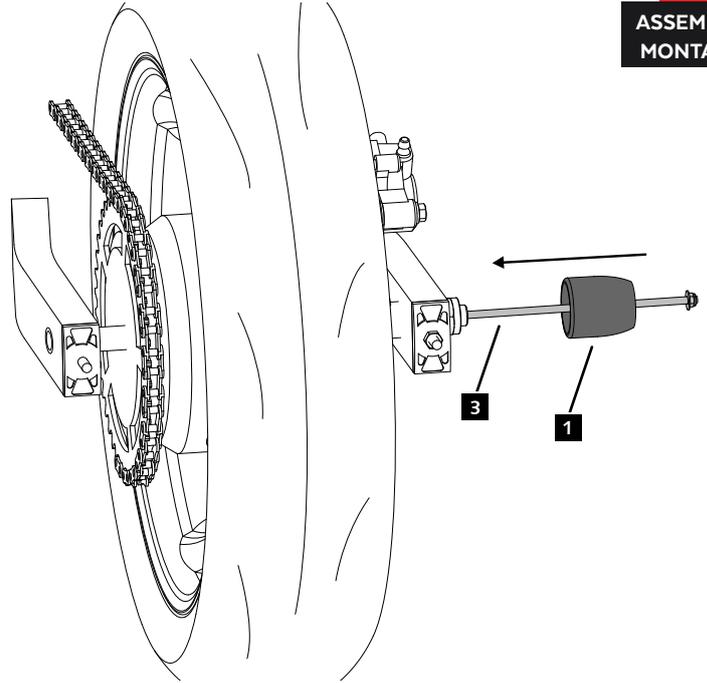
1

ASSEMBLY
MONTAJE



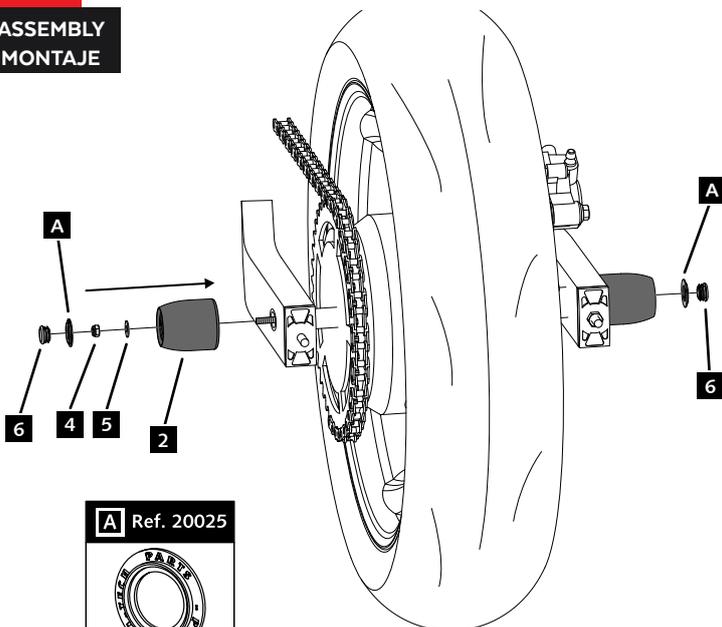
2

ASSEMBLY
MONTAJE



3

ASSEMBLY
MONTAJE

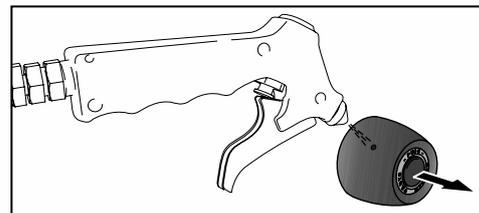


A Ref. 20025



4  9.7 N/m - Par de apriete
86 lbf/in - Tightening torque

CONSULTAR EN NUESTRA PAGINA WEB LA
DISPONIBILIDAD DEL VIDEO DE MONTAJE DE
ESTA REFERENCIA.
CONSULT OUR WEBSITE THE VIDEO MOUNT
AVAILABILITY OF THIS REFERENCE.



6 Extracción del tapón / Removing the cap