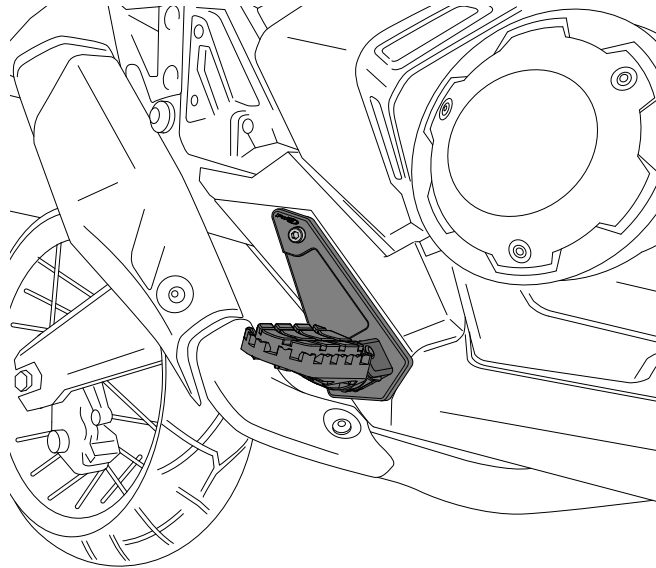


# HONDA X-ADV '21

REF 20582N

CONJUNTO ESTRIBERA CONDUCTOR / FOOTPEG PILOT SET



CONSULTAR EN NUESTRA PAGINA WEB LA DISPONIBILIDAD DEL VIDEO DE MONTAJE DE ESTA REFERENCIA.  
CONSULT OUR WEBSITE THE VIDEO MOUNT AVAILABILITY OF THIS REFERENCE.

Accesorio verificado en la configuración básica de la motocicleta. Para modelos con configuraciones extras de fábrica. No podemos asegurar su compatibilidad, salvo consulta previa. Declinamos cualquier eventual reclamación.  
Accessory verified in the basic configuration of the motorcycle. For models with extra factory settings. We cannot assure its compatibility, except for prior consultation. We decline any eventual claim.

ID.	PIEZA / PART	DESCRIPCIÓN	DESCRIPTION	QTY.
1	Tornillo M8x60 DIN912	M8x60 DIN912 screw	M8x60 DIN912 Schraube	2
2	Tornillo M8x70 DIN913	M8x70 DIN912 screw	M8x70 DIN912 Schraube	2
3a	Soporte herraje estribera (a)	Peg support (a part)	Fussrasten Halter (a)	2
3b	Soporte herraje estribera (b)	Peg support (b part)	Fussrasten Halter (b)	2
4	Casquillo 40mm Long.	Spile 40mm lenght	Hülse 40mm Länge	4
5	Herraje estribera	Peg socket	Fussrasten Spitze	2
6	Muelle	Spring	Feder	4
7	Bola	Ball	Kugel	4
8	Platina	Metal plate	Metall Platine	2
9	Circlick	Circlick	Circlick	2
10	Eje	Axel	Achse	2

# HONDA X-ADV '21

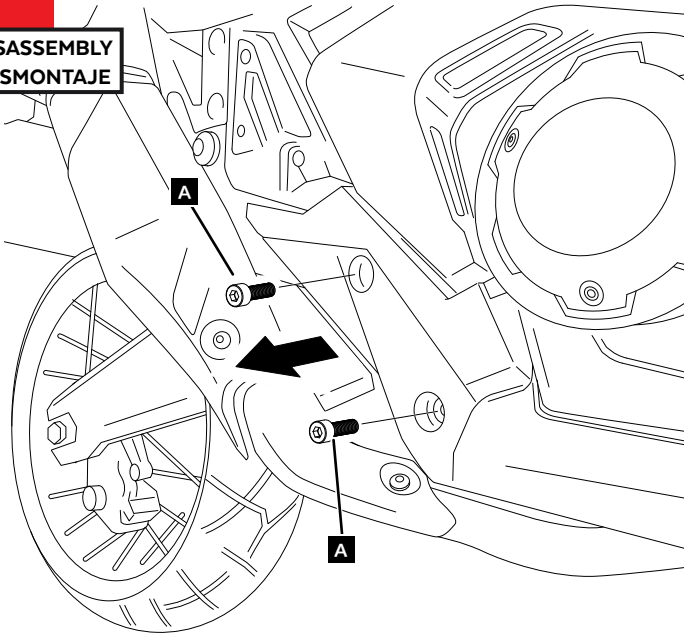
REF  
20582N

INSTRUCCIONES DE MONTAJE - MOUNTING INSTRUCTIONS - MONTAGEANLEITUNG

1

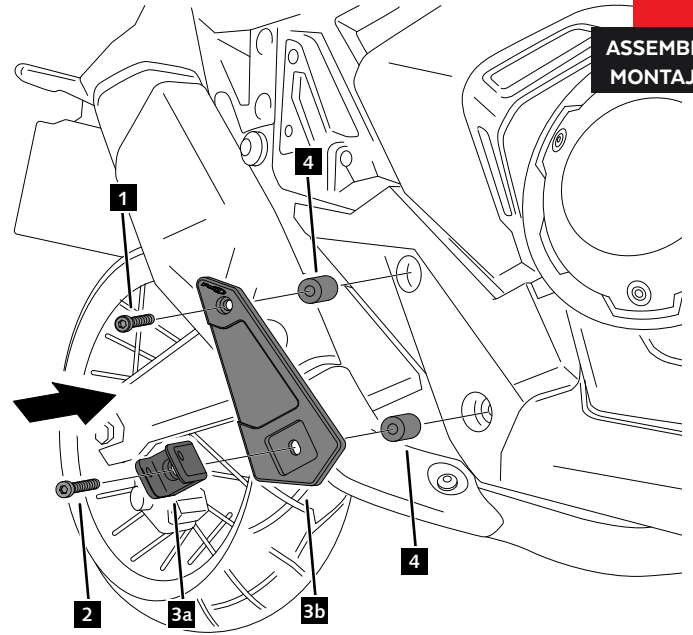
DISASSEMBLY  
DESMONTAJE

A Tornillería original  
Original screws



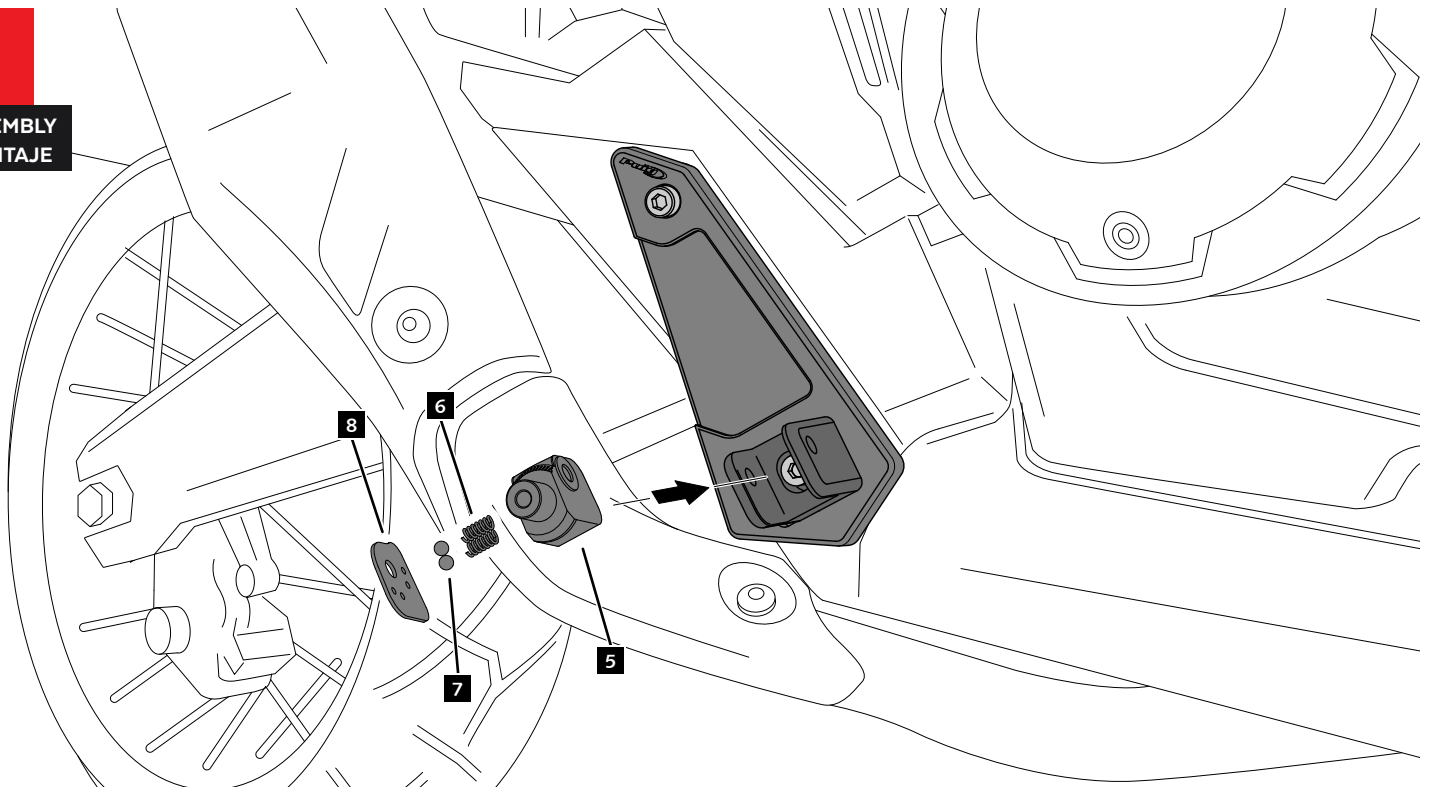
2

ASSEMBLY  
MONTAJE



3

ASSEMBLY  
MONTAJE



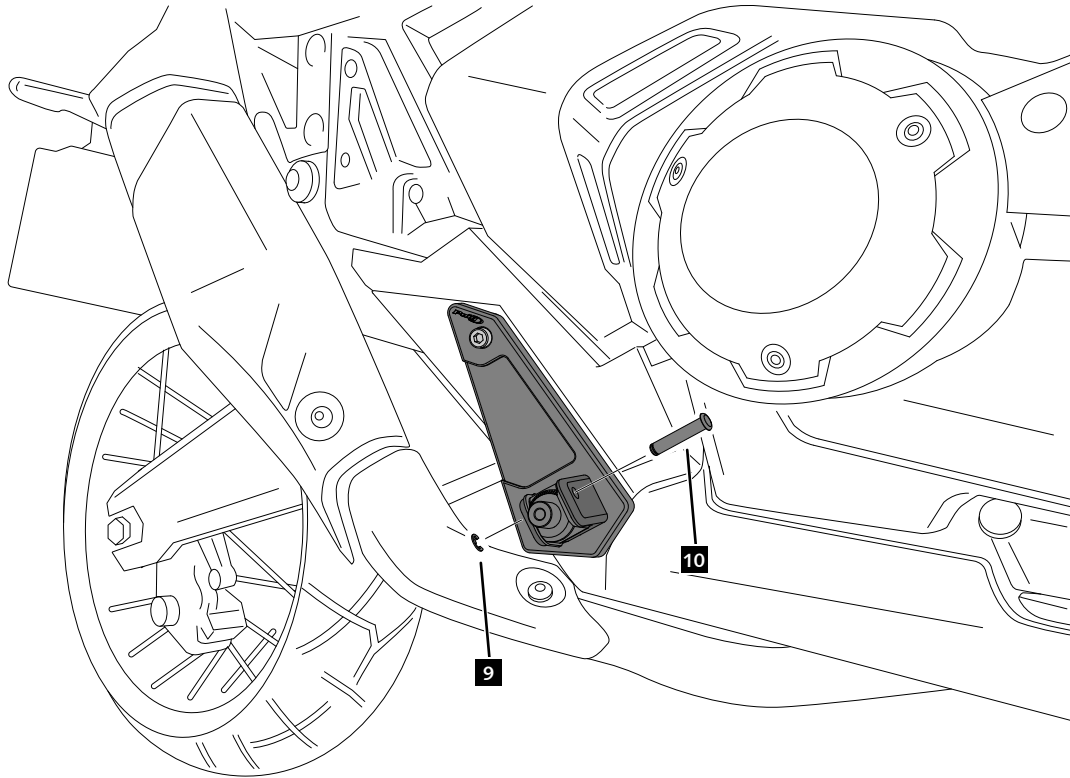
# HONDA X-ADV '21

REF  
20582N

INSTRUCCIONES DE MONTAJE - MOUNTING INSTRUCTIONS - MONTAGEANLEITUNG

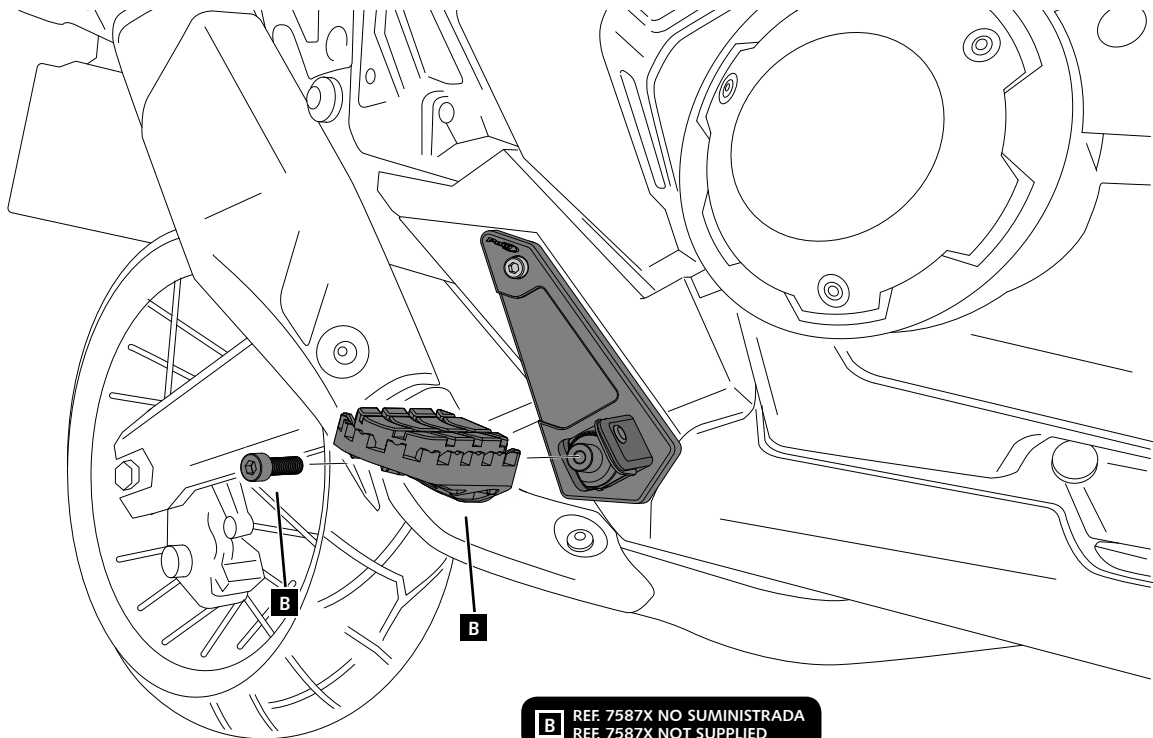
**4**

ASSEMBLY  
MONTAJE



**5**

ASSEMBLY  
MONTAJE



**B** REF 7587X NO SUMINISTRADA  
REF 7587X NOT SUPPLIED